

ISTRUZIONI D' USO
INSTRUCTION MANUAL
MANUEL D'EMPLOI
BETRIEBSANLEITUNG

WAGNER *colora*

POMPA A MEMBRANA
DIAPHRAGM PUMP
POMPE A MEMBRANE
DOPPELMEMBRANPUMPE

ZIP52

VERSIONE IN METALLO
METALLIC VERSION
VERSION MÉTALLIQUE
METALLAUSFÜHRUNG



WAGNER *colora*
coloratecni[®]

pompe pneumatice - air powered pumps
Wagner Colora s.r.l. (Socio Unico)
Tel. 39/039 625021 r.a. - Telefax 39/039 6851800
Via Fermi, 3
20040 BURAGO DI MOLGORA (MI) ITALIA

Italiano

English

INDICE:

1. DATI IDENTIFICATIVI DELLA MACCHINA	Pag. 4
1.1 Lettera alla consegna	Pag. 4
1.2 Identificazione	Pag. 6
1.3 Garanzia	Pag. 6
1.4 Centri di assistenza	Pag. 8
2. GENERALITA'	Pag. 10
2.1 Osservazioni preliminari	Pag. 10
2.2 Norme generali di sicurezza	Pag. 10
2.3 Prescrizioni di sicurezza	Pag. 12
2.4 Rischi residui	Pag. 14
2.5 Compatibilità chimica dei materiali	Pag. 16
2.6 Arresto emergenza	Pag. 18
2.7 Istruzioni di sicurezza	Pag. 22
3. DESCRIZIONE DELLA MACCHINA E DATI TECNICI	Pag. 30
3.1 Descrizione del principio di funzionamento della pompa	Pag. 30
3.2 Caratteristiche tecniche	Pag. 34
3.3 Schema funzionamento pompa	Pag. 35
3.4 Ricambi	Pag. 36
3.5 Messa fuori servizio	Pag. 36
4. INSTALLAZIONE	Pag. 38
4.1 Trasporto e immagazzinamento	Pag. 38
4.2 Installazione	Pag. 40
5. PROCEDURE DI IMPIEGO	Pag. 46
5.1 Operazioni preliminari	Pag. 46
5.2 Funzionamento	Pag. 50
6. PULIZIA E MANUTENZIONE	Pag. 54
6.1 Manutenzione della macchina	Pag. 54
7. RICERCA GUASTI	Pag. 62
8. CATALOGO PARTI DI RICAMBIO	Pag. 64

INDEX:

1. PUMP IDENTIFICATION DATA	Page 4
1.1 Letter to the customer	Page 4
1.2 Identification	Page 6
1.3 Warranty	Page 6
1.4 Service centres	Page 8
2. GENERAL INFORMATION	Page 10
2.1 Preliminary notes	Page 10
2.2 General safety standards	Page 10
2.3 Safety instructions	Page 12
2.4 Remaining risks	Page 14
2.5 Material chemical compatibility	Page 16
2.6 Emergency stop	Page 18
2.7 Safety instructions	Page 22
3. MACHINE DESCRIPTION AND TECHNICAL SPECIFICATIONS	Page 30
3.1 Pump operating principle	Page 30
3.2 Technical features	Page 34
3.3 Diagram illustrating the pump functioning	Page 35
3.4 Spare parts	Page 36
3.5 Dismantling	Page 36
4. INSTALLATION	Page 38
4.1 Transport and storage	Page 38
4.2 Installment	Page 40
5. OPERATION PROCEDURES	Page 46
5.1 Preliminary operations	Page 46
5.2 Functioning	Page 50
6. CLEANING AND MAINTENANCE	Page 54
6.1 Machine maintenance	Page 54
7. TROUBLESHOOTING	Page 62
8. SPARE PARTS CATALOGUE	Page 64

Français

Deutsch

SOMMAIRE:

1. DONNEES D' IDENTIFICATION DE LA MACHINE	Page 4
1.1 Lettre a la livraison	Page 4
1.2 Identification	Page 6
1.3 Garantie	Page 6
1.4 Centres d' assistance	Page 8
2. GENERALITIES	Page 10
2.1 Remarques preliminaires	Page 10
2.2 Normes generales de securite	Page 10
2.3 Prescriptions de securite	Page 12
2.4 Risques residuels	Page 14
2.5 Compatibilite chimique des materiaux	Page 16
2.6 Arret d' urgence	Page 18
2.7 Instructions de securite	Page 22
3. DESCRIPTION DE LA MACHINE ET DONNEES	Page 30
3.1 Description du principe de fonctionnement de la pompe	Page 30
3.2 Caracteristiques techniques	Page 34
3.3 Schema de fonctionnement pompe	Page 35
3.4 Pieces de rechange	Page 36
3.5 Mise hors service	Page 36
4. INSTALLATION	Page 38
4.1 Transport et entreposage	Page 38
4.2 Installation	Page 40
5. PROCÉDURES D' EMPLOI	Page 46
5.1 Operations preliminaires	Page 46
5.2 Fonctionnement	Page 50
6. NETTOYAGE ET ENTRETIEN	Page 54
6.1 Entretien de la machine	Page 54
7. RECHERCHE PANNES	Page 63
8. CATALOGUE PIECES DE RECHANGE	Page 64

INHALT:

1. KENNDATEN DER MASCHINE	Seite 5
1.1 Begleitbrief	Seite 5
1.2 Identifikation	Seite 7
1.3 Garantie	Seite 7
1.4 Kundendienststellen	Seite 9
2. ALLGEMEINES	Seite 11
2.1 Vorläufiges	Seite 11
2.2 Allgemeine Sicherheitsvorschriften	Seite 11
2.3 Sicherheitsvorschriften	Seite 13
2.4 Restrisiken	Seite 15
2.5 Chemische Verträglichkeit	Seite 17
2.6 Notstopp	Seite 19
2.7 Sicherheitsanweisungen	Seite 23
3. BESCHREIBUNG DER MASCHINE UND TECHNISCHE DATEN	Seite 31
3.1 Beschreibung des Funktionsprinzips der Pumpe	Seite 31
3.2 Technische Merkmale	Seite 34
3.3 Funktionsweise der Pumpe	Seite 35
3.4 Ersatzteile	Seite 37
3.5 Ausserbetriebnahme	Seite 37
4. INSTALLATION	Seite 39
4.1 Transport und Lagerung	Seite 39
4.2 Installation	Seite 41
5. BETRIEB	Seite 47
5.1 Vorbereitung	Seite 47
5.2 Betrieb	Seite 51
6. REINIGUNG UND WARTUNG	Seite 55
6.1 Wartung der Maschine	Seite 55
7. FEHLERSUCHE	Seite 63
8. ERSATZTEILE KATALOG	Seite 65

Italiano	English	Français
<p>1. DATI IDENTIFICATIVI DELLA MACCHINA</p> <p>1.1 LETTERA ALLA CONSEGNA</p> <p>Egregio Signore</p> <p>Questo apparecchio è stato fabbricato utilizzando i materiali migliori e le tecniche costruttive più moderne. I particolari a contatto con il prodotto (valvole, membrane, coperchi e collettori), costruiti con materiali aventi caratteristiche di elevata resistenza chimica e fisica, consentono di trattare i liquidi più disparati garantendo, insieme all'esperienza dei ns. Tecnici, le qualità di questa apparecchiatura:</p> <ul style="list-style-type: none"> - POTENZA - ROBUSTEZZA - AFFIDABILITA' <p>Le ricordiamo che una buona conoscenza dell'apparecchiatura affina sensibilmente l'uso e che un impiego corretto consente di evitare molti problemi, migliora il rendimento e prolunga la durata dell'apparecchiatura stessa.</p> <p>Legga quindi attentamente le istruzioni che seguono prima di mettere in funzione l'apparecchiatura.</p> <p>La mancata osservanza delle indicazioni riportate in questo fascicolo o l'uso improprio dell'apparecchiatura da parte di personale non qualificato e non autorizzato può provocare dei rischi alle persone o all'ambiente causati da fuoriuscita di fluidi in pressione.</p> <p>Il nostro Servizio Tecnico di Assistenza è a Sua completa disposizione per ogni dubbio o problema ci interpelli, anche telefonicamente.</p> <p>WAGNER colora S.r.l</p>	<p>1. MACHINE IDENTIFICATION DATA</p> <p>1.1 LETTER TO THE CUSTOMER</p> <p>Dear Sir,</p> <p><i>This equipment has been manufactured using the best materials and according to the most advanced manufacturing techniques available today. All components coming into direct contact with the product, such as valves, diaphragms, covers and manifolds, have been manufactured using materials which are highly resistant to physical and chemical wear, thus allowing you to handle the most diverse liquids. These elements, together with the experience of the technicians who designed it, are a guarantee of this equipment good qualities, i.e.:</i></p> <ul style="list-style-type: none"> - POWER - STURDINESS - RELIABILITY <p><i>We would like to remind you, that a good knowledge of the equipment will help you to operate it and that a correct use of the appliance will avoid, many problems, thus improving its efficiency and prolonging its lifetime.</i></p> <p><i>Please read carefully the following instructions before operating the equipment.</i></p> <p><i>Failure to observe the instructions given in this booklet as well as machinery misuse by unqualified or unauthorized personnel may result in dangers to people as well as to the environment, as a consequence of pressurized fluid discharge.</i></p> <p><i>Do not hesitate to contact us in writing or calling Technical Service Department: we will be glad to help you with any question or problem you may have.</i></p> <p>WAGNER colora S.r.l</p>	<p>1. DONNEES D'IDENTIFICATION DE LA MACHINE</p> <p>1.1 LETTRE A LA LIVRAISON</p> <p>Monsieur</p> <p>Cet appareil a été fabriqué en utilisant les meilleurs matériaux et les techniques de construction les plus modernes. Les pièces entrant en contact avec le produit (valves, membranes, couvercles et collecteurs) ont été construites en utilisant des matériaux possédant des caractéristiques de résistance chimique et physique élevée, permettant de traiter les liquides les plus disparates tout en garantissant, également grâce à l'expérience des Techniciens, les qualités suivantes de cet appareil:</p> <ul style="list-style-type: none"> - PUISSANCE - ROBUSTESSE - FIABILITE <p>Nous vous rappelons qu'une bonne connaissance de qu'une utilisation correcte vous permettra d'éviter de nombreux problèmes, en améliorant le rendement et en prolongeant la durée de vie dudit appareil.</p> <p>Par conséquent, lire attentivement les instructions qui suivent avant de mettre l'appareil en service.</p> <p>Le non-respect des indications illustrées dans ce fascicule ou l'usage incorrect de l'appareil de la part d'un personnel non qualifié ou non autorisé peuvent entraîner des risques d'accident aux personnes ou au milieu à la suite de la fuite de fluides sous pression.</p> <p>Notre Service Technique d'Assistance est à votre entière disposition. Quel que soit le problème, contactez-nous, également par téléphone.</p> <p>WAGNER colora S.r.l</p>

Deutsch

1. KENNDATEN DER MASCHINE

1.1 BEGLEITBRIEF

Sehr geehrter Kunde,

Für die Herstellung dieses Geräts wurden die besten Werkstoffe und die modernsten Produktionstechniken verwendet.

Alle mit dem Produkt in Berührung kommenden Komponenten (Ventile, Membranen, Deckel und Verteiler) wurden aus Materialien mit hoher Beständigkeit gegen chemische und physikalische Beanspruchung gefertigt, so daß verschiedenartigste Flüssigkeiten gehandhabt werden können. Diese Elemente zusammen mit der Erfahrung unserer Techniker garantieren die guten Eigenschaften dieses Geräts:

- LEISTUNG
- ROBUSTHEIT
- ZUVERLÄSSIGKEIT

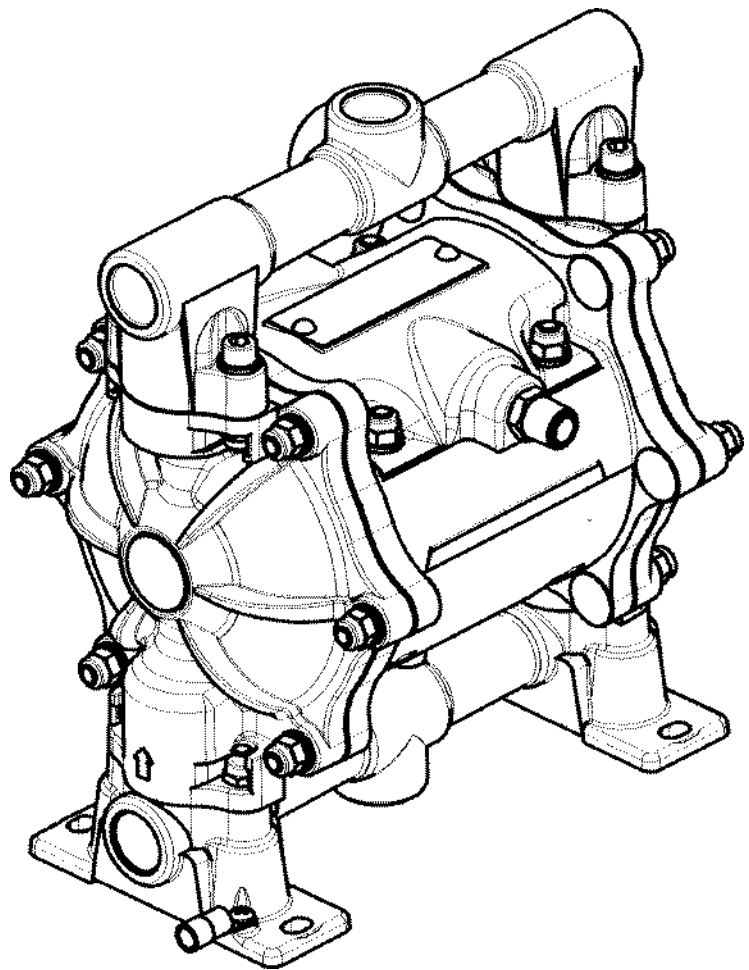
Wir möchten Sie daran erinnern, daß eine gute Kenntnis des Geräts Ihnen dabei hilft, es richtig zu bedienen, und daß die richtige Bedienung viele Probleme verhindert, die Leistung verbessert und die Lebensdauer der Maschine verlängert.

Bitte lesen Sie vor der Inbetriebnahme des Geräts deshalb aufmerksam die nachfolgenden Anweisungen.

Die Nichtbeachtung der in diesem Heft enthaltenen Angaben oder der unsachgemäße Betrieb des Geräts durch nicht qualifiziertes oder unbefugtes Personal kann eine Gefahr durch das Austreten unter Druck stehender Flüssigkeiten für Personen oder Umwelt darstellen.

Unser Kundendienst, den Sie auch telefonisch erreichen können, steht Ihnen zur Klärung jedes aufkommenden Zweifels oder Problems zur Verfügung.

WAGNER colora S.r.l



1.1

Italiano	English	Français
<p>1.2 IDENTIFICAZIONE</p> <p>Per qualsiasi comunicazione , con il costruttore WAGNER <i>colora</i>, citare sempre il modello della macchina. (1.2)</p> <p>1.3 GARANZIA</p> <p>Tutte le pompe della linea COLORATECNI sono costruite con i migliori materiali e vengono collaudate singolarmente in fabbrica. Ci impegnamo comunque a sostituire l'intera apparecchiatura o i singoli componenti che dovessero dimostrare difetti entro dodici mesi dalla consegna.</p> <p>La GARANZIA decade, di diritto, nel caso di uso improprio o manomissione della apparecchiatura, o comunque se non sono state seguite le istruzioni. Dalla garanzia sono escluse le parti soggette a normale usura quali guarnizioni, membrane, e gli accessori.</p> <p>Le riparazioni in garanzia si effettuano esclusivamente presso la WAGNER <i>colora</i> o i suoi concessionari. Il materiale deve giungere in porto franco e verrà restituito in porto assegnato.</p> <p>Nel caso di interventi in loco, il cliente è comunque tenuto al pagamento delle spese di trasferta in base alle tariffe in vigore.</p> <p>WAGNER <i>colora</i> S.r.l</p>	<p>1.2 MACHINE IDENTIFICATION</p> <p><i>Always quote the pump model when contacting WAGNER <i>colora</i> for information. (1.2)</i></p> <p>1.3 WARRANTY</p> <p><i>All COLORATECNI pumps are manufactured using high quality materials and are tested individually before leaving the factory. The manufacturer undertakes to replace the pump or relative parts in the event of defects arising within twelve months of the date of delivery.</i></p> <p><i>The WARRANTY shall be considered null and void in the event of improper use, tampering or failure to observe the instructions in the present manual. All parts subject to normal wear, i.e. seals, tubes etc. and accessories are excluded from the warranty.</i></p> <p><i>Repairs under warranty shall be carried out exclusively at the WAGNER <i>colora</i> factory or relative dealers' sites. The material must be delivered carriage paid and shall be returned carriage forward.</i></p> <p><i>In the case of services carried out on site the customer shall pay all relative expenses (travel, board and lodging) according to current rates.</i></p> <p>WAGNER <i>colora</i> S.r.l.</p>	<p>1.2 IDENTIFICATION</p> <p>Pour toute communication avec le constructeur WAGNER <i>colora</i>, n'oubliez pas d'indiquer le modèle de la machine. (1.2)</p> <p>1.3 GARANTIE</p> <p>Toutes les pompes COLORATECNI sont construites en utilisant les meilleurs matériaux et sont testées une par une en usine. Cependant, nous nous engageons à remplacer tout l'appareil ou les différentes pièces défectueuses dans les douze mois à partir de la date de livraison.</p> <p>La GARANTIE échoit de droit en cas d'usage improprie, d'altération de l'appareil ou lorsque les instructions ne sont pas respectées. Les pièces sujettes à usure normale comme les joints, les membranes et les accessoires ne sont pas couvertes par la garantie.</p> <p>Les réparations sous garantie s'effectuent exclusivement chez WAGNER <i>colora</i> ou ses concessionnaires. Le matériel doit être livré en port franc et sera restitué en port dû.</p> <p>En cas d'interventions sur place, le client doit payer les frais de transfert sur la base des tarifs en vigueur.</p> <p>WAGNER <i>colora</i> S.r.l</p>

Deutsch

1.2 IDENTIFIKATION

Bitte geben Sie bei jeder Rücksprache mit dem Hersteller WAGNER colora stets das Maschinenmodell an. (1.2)

1.3 GARANTIE

Alle COLORATECNI-Pumpen werden aus besten Werkstoffen hergestellt und einzeln im Werk geprüft.

Wir verpflichten uns, das gesamte Gerät oder einzelne Komponenten zu ersetzen, falls diese innerhalb von zwölf Monaten nach Lieferdatum Fehler aufweisen.

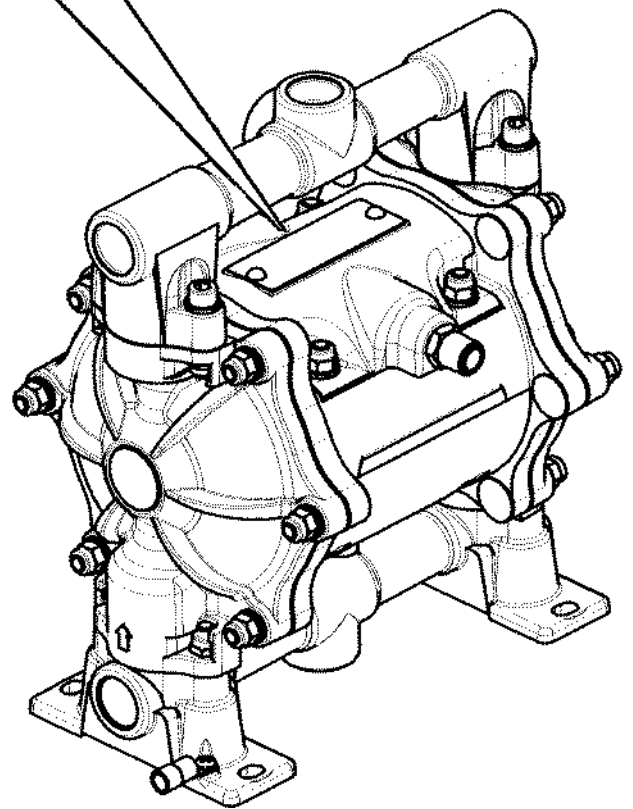
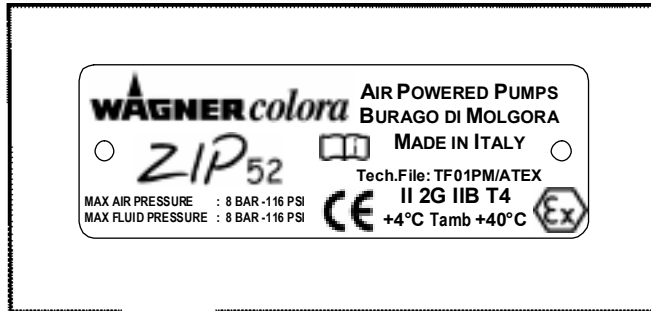
Die GARANTIE verfällt bei unsachgemäßem Betrieb oder Eingriff am Gerät oder bei Nichtbeachtung der Anweisungen.

Die Garantie erstreckt sich nicht über Teile wie Dichtungen, Membranen und Zubehör, die einem normalen Verschleiß ausgesetzt sind.

Im Garantiefall werden die Reparaturen ausschließlich von WAGNER colora oder durch unsere Vertretungen vorgenommen.

Das zu reparierende Teil muß portofrei bei uns eintreffen und wird gegen Nachnahme zurückgesendet.

WAGNER colora S.r.l



(1.2)

*Italiano***1.4 CENTRI DI ASSISTENZA**

In caso di necessità o problema che richieda un nostro intervento potete contattare la nostra sede centrale:

MILANO Sede centrale

Via Fermi, 3
20040 Burago di Molgora (MI) - Italy
Tel. (+39) 039/625021
Fax (+39) 039/6851800

Oppure potete rivolgervi ad uno dei nostri centri di assistenza autorizzati. L'elenco completo ed aggiornato dei centri di assistenza presenti sul territorio nazionale è consultabile sul sito ufficiale:

www.wagnercolora.com alla sezione **DOVE SIAMO**.

*English***1.4 SERVICE CENTRES**

In case of problems or difficulties requiring our intervention, please contact our head office:

*Français***1.4 CENTRES D'ASSISTANCE**

En cas de problèmes ou difficultés exigeant notre intervention, nous vous prions de contacter notre siège central:

Deutsch

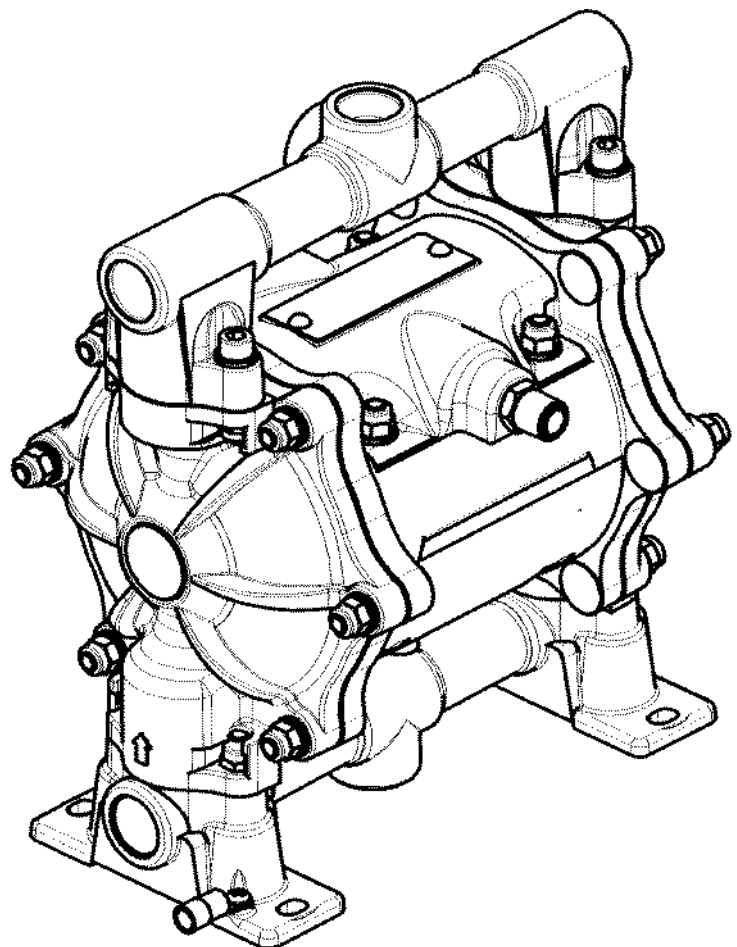
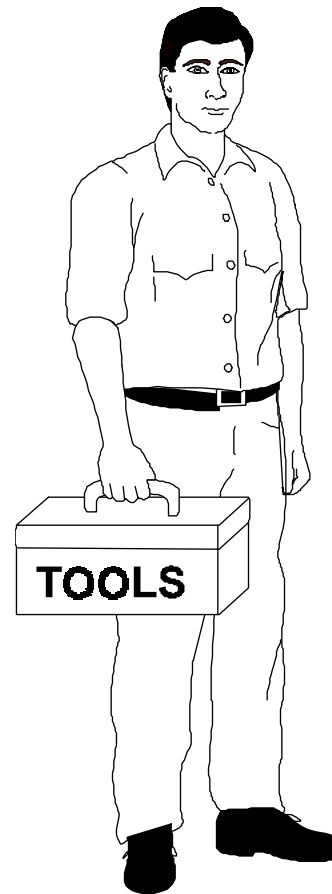
1.4 KUNDENDIENSTSTELLEN

Bitte kontaktieren Sie bei Bedarf oder bei Problemen, die unseren Einsatz erforderlich machen, unsere Firmenzentrale:

J. Wagner GmbH
Otto-Lilienthal-Straße 18
88677 Markdorf

Tel. 07544 505-0
Fax 07544 505-200

E-Mail: Wagner@wagner-group.com
Internet: www.wagner-group.com



Italiano

2. GENERALITA'

2.1 OSSERVAZIONI PRELIMINARI

Le illustrazioni e i disegni che mostrano la macchina sono da considerarsi solo come riferimento generale e non sono necessariamente precise in ogni particolare.

Le dimensioni e le specifiche della macchina, date in questo Manuale, non sono vincolanti e possono essere variate senza preavviso.

I disegni e tutti gli altri documenti forniti come parte di questa macchina sono proprietà della WAGNER colora S.r.l e non devono essere consegnati a terzi senza autorizzazione scritta da parte della WAGNER colora S.r.l

Il manuale include le istruzioni di tutti gli accessori montati sulla macchina base. L'eventuale documentazione supplementare, relativa a modelli speciali, è riportata alla fine del presente manuale.

Si prega di riferirsi alle sezioni che mostrano gli accessori acquistati da Voi.

La macchina è coperta da garanzia come da contratto d'acquisto.

Durante il periodo di garanzia, qualsiasi intervento per riparazione, non autorizzato dalla WAGNER colora S.r.l farà automaticamente decadere la garanzia.

2.2 NORME GENERALI DI SICUREZZA

QUESTE NORME DI SICUREZZA SONO STATE COMPILATE NEL VOSTRO INTERESSE.

Una stretta osservanza delle regole ridurrà i rischi di infortunio sia a voi che agli altri.

●NON tentare di muovere, installare od operare con la macchina senza aver letto e compreso questo Manuale.

Se avete dubbi, chiedete al vostro superiore.

●L'apparecchiatura, di tipo professionale, deve essere utilizzata da operatori addestrati ed autorizzati.

●NON lasciare mai utensili, parti meccaniche o altro materiale improprio sulla macchina o al suo interno.

2.2

English

2. GENERAL INFORMATION

2.1 PRELIMINARY NOTES

Illustrations and drawings of the pump are to be considered as a general reference and may not be accurate in all aspects.

Pump dimensions and specifications in this manual are not binding and may be modified without notice.

The drawings and all other documentation supplied as integral part of the pump are the sole property of WAGNER colora S.r.l and may not be distributed to third parties without previous written authorisation from WAGNER colora S.r.l

The manual includes instructions for all accessories mounted on the standard pump model. The additional literature, if any, referred to special models, is at the end of this manual.

Please refer to the relevant sections for the pump in your possession.

The pump is covered by guarantee as specified in the contract of sale.

During the period of guarantee all maintenance operations and repairs carried out without the authorisation from WAGNER colora S.r.l shall automatically render the guarantee null and void.

2.2 GENERAL SAFETY STANDARDS

THESE SAFETY STANDARDS HAVE BEEN DRAWN UP IN THE INTEREST OF YOUR PERSONAL HEALTH AND SAFETY.

Strict observance of these regulations will reduce the risk of injury to yourselves and others.

●*NEVER attempt to move, install, or operate the pump before reading all the instructions in this manual.*

If in any doubt refer to the relevant head of department.

● *Only trained and authorised operators must use the equipment, which is profession type.*

●*NEVER leave tools, mechanical parts or other loose material on or inside the pump.*

2.2

Français

2. GENERALITES

2.1 REMARQUES PRELIMINAIRES

Les illustrations et les dessins qui montrent la machine sont à considérer comme une simple référence générale et ne sont pas nécessairement précis sous chaque point de vue.

Les dimensions et les spécifications de la machine, présentées dans ce manuel, ne sont pas astreignantes et peuvent être changées sans préavis.

Les dessins et tous les autres documents fournis en tant que partie de cette machine sont de propriété de la société WAGNER colora S.r.l et ne doivent pas être remis à des tiers sans autorisation écrite de la part de WAGNER colora S.r.l

Le manuel comprend les instructions sur tous les accessoires montés sur la machine de base. L'éventuelle documentation supplémentaire relative aux modèles spéciaux, se trouve à la fin de ce Manuel.

Veillez vous rapporter aux parties qui montrent les accessoires que vous avez achetés.

La machine est couverte par une garantie comme d'après le contrat d'achat.

Pendant la période de garantie, toute intervention de réparation non autorisée par WAGNER colora S.r.l fera automatiquement échoir la garantie.

2.2 NORMES GENERALES DE SECURITE

CES NORMES DE SECURITE ONT ETE REDIGEES DANS VOTRE INTERET.

Un respect scrupuleux des règles réduira les risques d'accident personnels et pour les autres personnes.

●NE PAS essayer de déplacer, installer ou opérer avec la machine sans avoir au préalable lu et compris ce manuel.

Si vous avez des doutes, demandez des informations à votre supérieur.

●L'équipement, de type professionnel, doit être utilisé par des opérateurs autorisés et dûment formés.

●NE JAMAIS laisser d'outils, pièces mécaniques ou autre matériel sur la machine ou à l'intérieur de cette dernière.

2.2

Deutsch

2. ALLGEMEINES

2.1 VORLÄUFIGES

Die Abbildungen und Zeichnungen der Maschine sind lediglich als allgemeiner Bezug zu betrachten. Sie stimmen nicht unbedingt genau mit den Gegebenheiten der Maschine überein.

Die in diesem Handbuch enthaltenen Abmessungen und Angaben zur Maschine sind nicht bindend und können ohne Vorankündigung geändert werden.

Zeichnungen und sonstige Begleitunterlagen zu dieser Maschine sind Eigentum der Firma WAGNER colora S.r.l und dürfen ohne vorherige schriftliche Genehmigung der Firma WAGNER colora S.r.l nicht an Dritte weitergegeben werden.

Das Handbuch beinhaltet die Anleitungen für alle am Grundgerät angebrachten Zubehörteile. Die eventuell vorhandene Zusatzdokumentation über Spezialmodelle ist am Ende der vorliegenden Betriebsanleitung aufgeführt.

Bitte lesen Sie die Abschnitte über das von Ihnen erworbene Zubehör.

Für das Gerät besteht die im Kaufvertrag festgelegte Garantie.

Wird innerhalb des Garantiezeitraums eine nicht von der Firma Wagner colora S.r.l genehmigte Reparatur vorgenommen, verfällt die Garantie automatisch.

2.2 ALLGEMEINE SICHERHEITSVORSCHRIFTEN

DIESE SICHERHEITSVORSCHRIFTEN WURDEN ZUR WAHRUNG IHRES EIGENEN INTERESSES VERFASST.

Die strikte Beachtung der Vorschriften setzt die Unfallgefahr sowohl für Sie als auch für Dritte herab.

● Versuchen Sie NICHT, das Gerät zu transportieren, zu installieren oder zu bedienen, bevor Sie diese Anleitung gelesen und verstanden haben.

Im Zweifelsfall wenden Sie sich bitte an Ihren Vorgesetzten.

● Das für den professionellen Einsatz bestimmte Gerät ist von geschulten und autorisierten Bedienern zu betreiben.

● KEINESFALLS Werkzeug, mechanische Teile oder sonstige Gegenstände auf oder in der Maschine liegen lassen. (2.2)



2.2

Italiano

● Escludere l'alimentazione dell'aria prima di effettuare qualsiasi intervento sull'apparecchiatura ed accertare che nessuna parte rimanga in pressione

● **Prima di procedere a qualsiasi intervento verificare che la pompa e tutti gli elementi ad essa allacciati non contengano sostanze pericolose od inquinanti; nel caso procedere nel modo e con i mezzi adeguati.**

● Essere sempre prudenti, ricordare che la Vostra sicurezza e quella dei Vostri collaboratori dipende da Voi.

● Nello spostare o sollevare la macchina, assicurarsi che vengano rispettate tutte le norme relative a tali operazioni.

2.3 PRESCRIZIONI DI SICUREZZA

E' necessario leggere con cura le avvertenze circa i rischi che comporta l'uso di una pompa per liquidi. L'operatore deve conoscere il funzionamento e deve capire con chiarezza quali sono i pericoli connessi al pompaggio di liquidi in pressione.

Raccomandiamo di rispettare le norme di seguito riportate per un corretto utilizzo dell'attrezzatura e dei suoi accessori.

**ATTENZIONE**

Non superare mai il valore massimo della pressione di funzionamento consentito dalla pompa e dai componenti ad essa connessi. (2.4)

In caso di dubbio consultare i dati di targa della macchina. Qualora fosse necessaria la sostituzione dei componenti con altri assicurarsi che siano idonei ad operare alla massima pressione di lavoro della pompa.

La pressione sviluppata dalla pompa è pari alla pressione dell'aria di alimentazione.

English

● *Cut out the feed of the air prior to performing any interventions on the equipment, and make sure that no part has remained under pressure.*

● ***Before you move on to any intervention, check that the pump and all the components connected to it do not contain harmful or polluting substances. If this is the case, proceed in the proper way and with the proper means.***

● *Exercise the utmost caution when using the pump to ensure the safety of yourselves and others.*

● ***Observe all instructions and standards when handling or lifting the pump.***

2.3 SAFETY PRECAUTIONS

It is necessary to read carefully the safety instructions regarding the risks implied by the use of a pump for spraying liquids.

The user must know how the equipment works and understand clearly the dangers connected to pressurized liquids pumping.

We recommend you comply with the following regulations, so as to correctly use the equipment and its accessories.

**WARNING**

Do not ever exceed the working pressure maximum value allowed by the pump and the components connected to it. (2.4)

If in doubt, refer to the data on the pump plate.

When replacing any of the components, make sure the new ones can operate at the pump maximum working pressure.

The pressure developed by the pump is equal to the input air pressure.

Français

● Exclure l'alimentation de l'air avant n'importe quelle intervention sur l'équipement et vérifier qu'aucune partie n'est pas en pression.

● **Avant d'effectuer n'importe quelle intervention, vérifier que la pompe et tous les éléments y connectés ne contiennent pas de substances dangereuses ou polluantes; dans ce cas, adopter les mesures adéquates.**

● Procéder prudemment et ne pas oublier que votre sécurité et celle de vos collaborateurs dépendent de vous.

● Lorsqu'il est nécessaire de déplacer ou de soulever la machine, s'assurer que toutes les normes relatives à ces opérations aient été respectées.

2.3 PRESCRIPTIONS DE SECURITE

Il est nécessaire de lire avec attention les avertissements concernant les risques que comporte l'utilisation d'une pompe pour liquides. L'opérateur doit connaître le fonctionnement et doit être à connaissance des dangers liés au pompage de liquides sous pression. Nous rappelons de respecter les normes ci-dessous pour une utilisation correcte de l'équipement et de ses accessoires.

**ATTENTION**

Ne jamais dépasser la valeur maximum de la pression de fonctionnement permise par la pompe et par les pièces y étant reliées. (2.4)

En cas de doute, consulter les données d'identification de la machine. S'il est nécessaire de remplacer certaines pièces, s'assurer qu'elles soient appropriées pour opérer à la pression maximum de travail de la pompe.

La pression développée par la pompe est égale à la pression de l'air d'alimentation.

Deutsch

● Vor allen Eingriffen am Gerät die Speisung mit Luft ausschließen und sicherstellen, dass kein Teil unter Druck steht.

● Vor allen Eingriffen prüfen, dass die Pumpe und alle mit ihr verbundenen Elemente keine gefährlichen oder kontaminierenden Substanzen enthalten. Sollte dies der Fall sein, ist durch den Einsatz geeigneter Mittel entsprechend zu verfahren.

● Seien Sie stets vorsichtig, und denken Sie daran, daß Ihre Sicherheit und die Ihrer Mitarbeiter von Ihnen abhängt.

● Sicherstellen, daß beim Transportieren oder Anheben des Geräts alle entsprechenden Vorschriften eingehalten werden.

2.3 SICHERHEITSVORSCHRIFTEN

Es ist notwendig, daß Sie die Hinweise bezüglich der Gefahren durch die Verwendung einer Flüssigkeitspumpe aufmerksam lesen. Der Bediener muß die Funktionsweise kennen und genau verstehen, welche Gefahren beim Pumpen von unter Druck stehenden Flüssigkeiten bestehen.

Es empfiehlt sich, die im folgenden aufgeführten Richtlinien für einen sachgemäßen Betrieb des Geräts und seines Zubehörs zu befolgen.



ACHTUNG

Keinesfalls den für die Pumpe und die an sie angeschlossenen Komponenten maximal zulässigen Betriebsdruck überschreiten. (2.4)

Im Zweifelsfall siehe Kenndatenschild der Maschine. Beim Austausch von Komponenten ist sicherzustellen, daß die neuen Teile für den maximalen Betriebsdruck der Pumpe geeignet sind.

Der Pumpendruck entspricht dem Druck der zugeführten Luft.

Max pressione aria
Max air pressure
Max pression Air
Max druck Luft



Max pressione fluido
Max liquid fluid pressure
Max pression liquide
Max druck Flüssigkeit

(2.4)

Italiano	English	Français
 <p>ATTENZIONE:</p>	 <p>WARNING:</p>	 <p>ATTENTION:</p>
<p>Prima di qualsiasi operazione di manutenzione o pulizia, chiudere l'alimentazione dell'aria compressa e scaricare la pressione dalla pompa e dalle tubazioni ad essa collegate.</p>	<p><i>Before you attempt to clean, or service the equipment, make sure the compressed air input valve is closed and that no pressure is left inside the pump and the pipes attached to it.</i></p>	<p>Avant de réaliser toute opération d'entretien ou de nettoyage, fermer l'alimentation de l'air comprimé et évacuer la pression de la pompe et des tuyauteries y étant reliées.</p>
<p>2.4 RISCHI RESIDUI</p>	<p>2.4 REMAINING RISKS</p>	<p>2.4 RISQUES RESIDUELS</p>
<p>2.4.1 RISCHIO DI USTIONI Se vengono pompate fluidi caldi, i collettori ed i coperchi esterni possono raggiungere temperature tali da provocare pericoli di ustione se vengono a contatto con l'epidermide. (2.5)</p>	<p>2.4.1 BURN HAZARD <i>If hot fluids are being pumped, the manifolds and the outer covers may reach temperatures high enough to cause a burn hazard. in case of contact with the skin.</i> (2.5)</p>	<p>2.4.1 RISQUE DE BRÛLURE Si l'on pompe des fluides chauds, les collecteurs et les couvercles extérieurs peuvent atteindre des températures pouvant provoquer de graves dangers de brûlure s'ils entrent en contact avec la peau. (2.5)</p>
<p>2.4.2 RISCHIO D'ESPLOSIONE Non usare solventi clorurati ed alogenati (ad esempio, Tricloretoano e Cloruro di Metilene) con apparecchiature che contengono l'alluminio o con parti galvanizzate e zincate possono reagire chimicamente creando un pericolo di esplosione. Leggere il foglio di classificazione e informazioni relativo al prodotto che si intende utilizzare. (2.6)</p>	<p>2.4.2 EXPLOSION HAZARD <i>Do not ever use chloride or halogenated solvents (such as trichloroethane and methylene chloride) with units containing aluminium or galvanized and zinc-plated parts, as they may react chemically thus producing an explosion danger. Read the classification and information leaflet concerning the product and solvent you are going to use.</i> (2.6)</p>	<p>2.4.2 RISQUE D'EXPLOSION Ne pas utiliser de solvants chlorurés et halogénés (par exemple le Trichloréthane et le Chlorure de Méthylène) avec des appareils qui contiennent de l'aluminium ou avec des pièces galvanisées pouvant réagir chimiquement en créant un danger d'explosion. Lire la feuille de classification et les informations relatives au produit que l'on désire utiliser. (2.6)</p>
<p>2.4.3 RISCHIO DI FUORIUSCITA DI FLUIDI Assicurarsi costantemente che i tubi non siano usurati o in cattive condizioni. Evitare lo schiacciamento ed il piegamento dei tubi flessibili. Stringere con cura tutti i raccordi prima di mettere in funzione la pompa. Alcuni liquidi hanno un elevato coefficiente di espansione; un aumento di temperatura, imprevisto, può provocare un aumento di volume con conseguente danneggiamento di tubazioni, raccordi, ecc. e fuoriuscita di fluido. Accertare che nel recipiente, dal quale la pompa aspira, possa entrare liberamente l'aria in sostituzione del liquido viceversa, per effetto della depressione causata dall'aspirazione, il recipiente potrebbe implodere (schiacciarsi) e rompersi con conseguente dispersione di fluido.</p>	<p>2.4.3 FLUID OUTPOUR HAZARD <i>Always check for hose wear or poor condition. Avoid squashing or bending the flexible hoses. Carefully tighten up all hose fittings before starting the pump. Several liquids have a high expansion coefficient. A sudden increase of temperature may cause the volume to rise with consequent damage to pipes, fittings, etc. and fluid leakage. Make sure that air replacing the liquid can freely enter the container the pump sucks from and vice versa. The container could implode (become crushed) and break with consequent dispersion of fluid owing to the depression effect caused by the suction.</i></p>	<p>2.4.3 RISQUE DE FUITE DE FLUIDES Contrôler constamment le bon état et le niveau d'usure des tuyaux. Eviter l'écrasement et le pliage des tuyaux flexibles. Serrer avec soin tous les raccords avant de mettre la pompe en marche. Certains liquides ont un coefficient d'expansion élevé; une hausse imprévue de la température peut donc provoquer une augmentation du volume, causant du dommage aux tuyauteries, raccords, etc. ainsi que l'écoulement du liquide. Vérifier que dans le récipient dans lequel la pompe aspire, l'air peut entrer librement à la place du liquide et vice-versa; par effet de la décompression causée par l'aspiration, le récipient pourrait imploder (s'écraser) et se casser, avec la conséquente dispersion du fluide.</p>

Deutsch



ACHTUNG

Vor der Durchführung von Wartungs- oder Reinigungsmaßnahmen ist die Druckluftzufuhr zu schließen und der Druck aus der Pumpe und den angeschlossenen Leitungen abzulassen.

2.4 RESTRISIKEN

2.4.1 VERBRENNUNGSGEFÄHR

Beim Pumpen heißer Flüssigkeiten können die Verteiler und äußeren Deckel Temperaturen erreichen, die bei Kontakt mit der Haut zu Verbrennungen führen.

2.5

2.4.2 EXPLOSIONSGEFAHR

Keinesfalls chlorierte oder Halogenlösungsmittel verwenden (z.B. Trichlorethan oder Methylenchlorid). Sie können mit aluminiumhaltigen Geräten oder mit galvanisierten und verzinkten Teilen reagieren und eine Explosionsgefahr bilden. Lesen Sie das Klassifizierungs- und Informationsblatt des Produkts, das Sie verwenden möchten.

2.6

2.4.3 GEFAHR DES FLÜSSIGKEITSAUSTRITTS

Ständig sicherstellen, daß die Leitungen nicht verschlissen sind oder sich in schlechtem Zustand befinden.

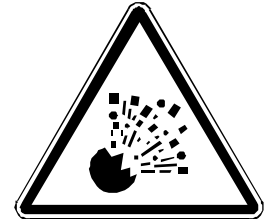
Quetschungen und Knickungen der Schläuche vermeiden. Vor der Inbetriebnahme der Pumpe alle Anschlüsse sorgfältig festziehen.

Manche Flüssigkeiten haben einen hohen Ausdehnungskoeffizienten; ein unvorhergesehener Temperaturanstieg kann zu einer Vergrößerung des Volumens führen und folglich die Rohrleitungen, Anschlüsse usw. beschädigen und zum Austritt von Flüssigkeit führen.

Sicherstellen, dass bei einem durch die Ansaugung verursachten Unterdruck die Luft anstelle der Flüssigkeit und umgekehrt frei in den Behälter, aus dem die Pumpe ansaugt, eintreten kann. Der Behälter könnte implodieren (sich zusammendrücken) und zu Schaden kommen und dies hätte einen Austritt der Flüssigkeit zur Folge.



2.5



2.6

Italiano

Controllare periodicamente il regolare funzionamento della pompa, ponendo particolare attenzione alla presenza di aria nel fluido pompato, che può essere provocata dalla rottura delle membrane della pompa.

Evitare di far funzionare la pompa con le membrane danneggiate.



ATTENZIONE

Non cercare mai di interrompere o deviare eventuali perdite con le mani o altre parti del corpo.

Un tubo flessibile o un raccordo danneggiati sono PERICOLOSI provvedere alla loro sostituzione. (2.7)

2.4.4 RISCHIO RUMORE

In alcune condizioni di funzionamento la rumorosità della pompa potrebbe essere alta; ad esempio con elevata pressione di alimentazione dell'aria di azionamento e bassa o nulla pressione del liquido pompato (funzionamento a bocca libera); nel caso dotare il personale, presente in prossimità della pompa, di opportuni dispositivi di protezione individuale, DPI, ed utilizzare valvole e relative sedi in materiale plastico se le condizioni operative e la compatibilità, con il fluido pompato, lo consentono.

2.5 COMPATIBILITA' CHIMICA DEI MATERIALI

Verificare la compatibilità chimica dei materiali, con cui è costruita la pompa, con il fluido che si intende pompare.

Una scelta errata potrebbe provocare, oltre al danneggiamento precoce della pompa e delle tubazioni, gravi rischi per le persone (fuoriuscita di prodotti irritanti e nocivi alla salute) e per l'ambiente.

In caso di dubbio interpellare il nostro Servizio tecnico.

English

Periodically check that the pump is working regularly, paying special attention to presence of air in the pumped fluid, which may be caused by breakage of the pump's membranes.

Avoid operating the pump with its membranes damaged.



WARNING

Do not use your hands or other parts of your body to stop or divert eventual leaks.

Damaged flexible hoses and fittings are dangerous: replace, them immediately. (2.7)

2.4.4 NOISE RISK

In some working conditions, the pump can be particularly noisy: for ex. when the air feeding pressure is high and when there is no pressure or a very low pressure in the pumped liquid (mouth free working); in these cases, all personnel working next to the pump shall wear adequate individual protections (DPI) and use valves and seats in plastic material, provided the working conditions and the compatibility with the pumped liquid allow it.

2.5 MATERIAL CHEMICAL COMPATIBILITY

Make sure the materials employed in manufacturing the pump are chemically compatible with the fluid you wish to pump.

If you make the wrong choice you risk harming people (as a, result of noxious and irritant: products outpour) as well as polluting the environment, besides prematurely damaging the pump and its hoses.

If in doubt, please call our Technical Service Department.

Français

Contrôler périodiquement le fonctionnement régulier de la pompe, en soignant notamment la présence d'air dans le fluide pompé, qui peut être provoquée par la rupture des membranes de la pompe. Eviter de faire fonctionner la pompe en cas de membranes endommagées.



ATTENTION

Ne jamais essayer d'interrompre ou de dévier les éventuels fuites avec les mains ou d'autres parties du corps.

Un tuyau flexible ou un raccord endommagés sont DANGEREUX. Les remplacer. (2.7)

2.4.4 RISQUE BRUIT

Dans certains conditions de travail, la pompe pourrait produire un fort bruit; par exemple en cas de haute pression d'alimentation de l'air d'actionnement et pression faible ou absente du liquide pompé (fonctionnement avec bouche libre); dans ces cas, le personnel travaillant en proximité de la pompe doit utiliser des dispositifs de protection individuelle adéquats, DPI, ainsi que de soupapes et des sièges en matière plastique si les conditions de travail et la comptabilité avec le fluide pompé le permettent.

2.5 COMPATIBILITE CHIMIQUE DES MATERIAUX

Vérifier la compatibilité chimique des matériaux de construction de la pompe avec le fluide que l'on a l'intention de pomper. Un choix erroné pourrait provoquer, en plus de l'endommagement précoce de la pompe et des tuyauteries, des risques graves pour les personnes (fuite de produits irritants et néfastes pour la santé) et pour le milieu.

En cas de doute, contacter notre Service Technique.

Deutsch

Den regulären Betrieb der Pumpe periodisch überprüfen und dabei insbesondere auf das Vorhandensein von Luft in der Pumpflüssigkeit achten, die durch eine Beschädigung der Pumpenmembrane eingetreten sein könnte.
Die Pumpe nicht mit beschädigten Membranen betreiben.



ACHTUNG

Niemals versuchen, etwaige Verluste mit den Händen oder anderen Körperteilen aufzuhalten oder umzulenken.

Ein defekter Schlauch oder Anschluß stellt eine GEFAHR dar und ist zu ersetzen.

(2.7)

2.4.4 GEFAHREN DUCH HOHES GERÄUSCHNIVEAU

Unter manchen Betriebsbedingungen könnte die Pumpe ein hohes Geräuschniveau aufweisen; beispielsweise bei hohem Druck der Betriebsluftspeisung sowie niedrigem bzw. nicht vorhandenem Druck der gepumpten Flüssigkeit (Betrieb mit freiem Stutzen); in diesem Fall das Personal, das sich in der Nähe der Pumpe aufhält, mit entsprechenden individuellen Schutzvorrichtungen, DPI, ausstatten und Ventile sowie entsprechende Gehäuse aus Plastikmaterialien einsetzen, falls die Betriebsbedingungen und die Kompatibilität mit der gepumpten Flüssigkeit dies zulassen.

2.5 CHEMISCHE VERTRÄGLICHKEIT DES MATERIALS

Überprüfen Sie die chemische Verträglichkeit des Materials, aus dem die Pumpe hergestellt wurde, mit der zu pumpenden Flüssigkeit. Eine falsche Kombination könnte über eine frühzeitige Beschädigung der Pumpe und ihrer Leitungen hinaus zu schweren Gesundheitsschädigungen (Austritt gesundheitsschädlicher Reizmittel) und Gefahren für die Umwelt führen.
Im Zweifelsfall wenden Sie sich bitte an unseren Kundendienst.



(2.7)

Italiano

2.6 ARRESTO EMERGENZA

Per arrestare tempestivamente la pompa chiudere la valvola di intercettazione dell'aria o del regolatore di pressione interrompendo così l'alimentazione al motore. (2.8)

Le pompe ad azionamento pneumatico, pur con l'alimentazione dell'aria chiusa, possono mantenere in pressione tutti i componenti allacciati alla mandata.

Per evitare i rischi di lesione e/o danni alle cose ed all'ambiente dopo l'arresto della pompa è opportuno scaricare la pressione mantenendo aperto l'utilizzo o agendo su un'apposita valvola di scarico.

(vedi "Schema funzionamento pompa").

Se ciò non fosse possibile, segnalare in modo adeguato la presenza di pressione nelle apparecchiature.

Dopo lunghi periodi di inattività verificare la tenuta di tutte le parti soggette a pressione.

Usare esclusivamente ricambi originali.

L'apparecchiatura deve essere utilizzata esclusivamente da personale opportunamente formato ed autorizzato.

**ATTENZIONE**

E' necessario che il personale faccia uso dei dispositivi di protezione, degli indumenti e degli attrezzi, rispondenti alle norme vigenti in relazione al luogo ed all'impiego della pompa sia durante il lavoro che nelle operazioni di manutenzione. (2.8)

English

2.6 EMERGENCY STOP

Stop the unit at the right time, close the air cutoff valve or the pressure regulator; as a consequence of this the flow of air feeding the motor will be interrupted. (2.8)

Pneumatic pumps can keep all components connected to the delivery line pressurized, even when the air input valve is closed.

Once the pump has been stopped, to prevent harming people and/or damaging things and the environment, it is best to release the pressure by keeping the delivery valve open or by resorting to the appropriate exhaust valve (see "Diagram illustrating the pump functioning").

If it is not possible to do so, make sure you adequately report the presence of pressure inside the equipment.

When using the pump after a long period of inactivity, make sure that all parts subject to pressure hold.

Use only original spare parts.

Only properly trained and authorised personnel must use the equipment.

**WARNING**

All personnel must use protections, clothes and tools complying with the regulations in force, depending on the working environment and the use the pump is put to. (2.8)

Français

2.6 ARRET D'URGENCE

Pour arrêter immédiatement la pompe, fermer la soupape d'arrêt de l'air ou du régulateur de pression en interrompant ainsi l'alimentation au moteur. (2.8)

Les pompes à actionnement pneumatique, même avec l'alimentation de l'air fermée, peuvent maintenir sous pression toutes les pièces reliées au refoulement.

Pour éviter les risques de lésion et/ou les dommages aux choses et au milieu après l'arrêt de la pompe, il est opportun de décharger la pression en maintenant ouverte l'utilisation ou en agissant sur une soupape de décharge spécifique.

(voir "Schéma de fonctionnement pompe").

Si cela n'est pas possible, signaler de façon appropriée la présence de pression dans les appareils.

Après de longues périodes d'inactivité, vérifier l'étanchéité de toutes les pièces sujettes à pression.

Utiliser exclusivement des pièces de rechange d'origine.

L'équipement ne doit être utilisé que par des opérateurs autorisés et dûment formés.

**ATTENTION**

Il est nécessaire que le personnel utilise des dispositifs de protection, des vêtements et des outils conformes aux normes en vigueur selon le lieu et l'emploi de la pompe tant pendant le travail que lors des opérations d'entretien. (2.8)

Deutsch

2.6 NOTSTOPP

Zum plötzlichen Anhalten der Pumpe ist das Luftsperrventil des Druckreglers zu schließen, wodurch die Luftversorgung der Pumpe unterbrochen wird. (2.8)

Auch bei geschlossener Luftzufuhr können pneumatisch betriebene Pumpen alle druckseitig angeschlossenen Komponenten unter Druck halten.

Zur Vermeidung von Verletzungen und/oder Sach- oder Umweltschäden muß nach dem Stillstand der Pumpe der Druck abgelassen werden, indem das Druckventil offen zu halten oder ein spezielles Ablaßventil zu betätigen ist.

(siehe Schaubild zur "Funktionsweise der Pumpe").

Ist dies nicht möglich, muß das Vorhandensein des Drucks in der Anlage angemessen kenntlich gemacht werden.

Nach längeren Phasen des Betriebsstillstands ist die Dichtheit aller Teile, die Druck ausgesetzt werden, zu überprüfen.

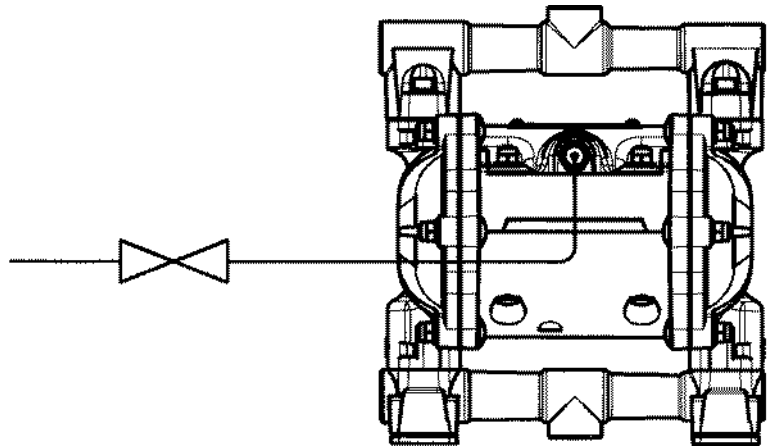
Ausschließlich Originalersatzteile verwenden.

Das Gerät darf nur von entsprechend geschultem und autorisiertem Personal bedient werden.

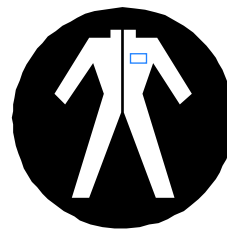


ACHTUNG

Das Personal muß sowohl beim Betrieb als auch bei Durchführung der Wartungsmaßnahmen von den Schutzmitteln, der Kleidung und dem Werkzeug Gebrauch machen, die von den geltenden Vorschriften bezüglich des Einsatzes und des Einsatzortes der Pumpe vorgesehen sind. (2.9)



(2.8)



(2.9)

Italiano

Se l' apparecchiatura deve operare con solventi o prodotti chimici che producono emissioni nell' atmosfera, assicurarsi che l' ambiente sia dotato di adeguati sistemi di aspirazione ed abbattimento vapori e/o fumi, rispondenti alle norme vigenti.

Le pompe standard non sono adatte per prodotti alimentari.

L' idoneità all' impiego con prodotti alimentari è indicata dalla nota "Pompa adatta per alimenti".

L'utente deve controllare periodicamente, in funzione del tipo di utilizzo e delle sostanze impiegate, la presenza di incrostazioni, la pulizia, lo stato di usura dei componenti ed il corretto funzionamento del gruppo pompa.

L'operazione deve essere effettuata in fase di manutenzione in accordo da quanto previsto dal manuale.

English

If the equipment must operate with solvents or chemical products that produce emissions in the atmosphere, make sure that the environment is equipped with the appropriate vapour and/or fume suction and damping systems that comply with the regulations in force.

Standard pumps are not suitable to handle food.

A note saying "Pump suitable for food" indicates that the pump may be used to handle food.

Depending on the type of use and the substances used, the user has to periodically check for presence of deposits as well as its cleanliness, the state of wear of the components and proper operation of the pump assembly.

The operation has to be carried out during maintenance in conformity with what is written in the manual.

Français

Si l'équipement doit utiliser des solvants ou des produits chimiques produisant des émissions dans l'atmosphère, vérifier que le milieu soit pourvu d'un système adéquat d'aspiration et de neutralisation de vapeurs et/ou de fumées, conformément aux normes en vigueur.

Les pompes standard ne sont pas appropriées pour les produits alimentaires.

L'aptitude à l'emploi avec des produits alimentaires est indiquée dans la remarque "Pompe appropriée pour aliments".

L'utilisateur doit contrôler périodiquement, en fonction du type d'utilisation et des substances utilisées, la présence d'incrustations, la propreté, l'état d'usure des composants ainsi que le fonctionnement correct du groupe pompe.

L'opération doit être effectuée pendant la phase d'entretien, conformément aux instructions contenues dans le manuel.

Deutsch

Sollte das Gerät mit Lösungsmitteln oder chemischen Substanzen betrieben werden, durch die Emissionen in die Atmosphäre abgegeben werden, sicherstellen, dass die Umgebung mit entsprechenden Ansaug- und Abbausystemen von Dämpfen und/oder Abgasen gemäß der geltenden Vorschriften ausgestattet ist.

Standardpumpen sind für Lebensmittel ungeeignet.

Eine für den Einsatz mit Lebensmitteln geeignete Pumpe ist durch den Hinweis "Pumpe für Lebensmittel geeignet" gekennzeichnet.

Der Betreiber wird aufgefordert, das Vorhandensein von Verkrustungen, den Verschleißzustand sowie den korrekten Betrieb der Pumpeinheit je nach Verwendungsart und Flüssigkeit periodisch zu überprüfen.

Dieser Vorgang ist während der Wartungsarbeiten in Übereinstimmung mit den Angaben der Betriebsanleitung durchzuführen.

Italiano

2.7 ISTRUZIONI DI SICUREZZA

Per l'utilizzo in ambienti con pericolo di esplosione.

PREMESSA

Queste istruzioni di sicurezza si riferiscono all'installazione, uso e manutenzione della pompa per utilizzo in aree con presenza di atmosfere potenzialmente esplosive.

La pompa oggetto delle presenti istruzioni è dotata delle seguenti protezioni contro il rischio di esplosione:

  **II 2G II B T4**
+4°C Tamb +40°C

N.B.

Queste istruzioni devono essere osservate **in aggiunta** alle avvertenze generali di sicurezza precedentemente riportate.

2.7.1 INSTALLAZIONE

Idoneità della pompa al luogo di installazione

Nel caso di utilizzo in aree con pericolo di esplosione si deve verificare che la pompa sia idonea alla classificazione della zona ed alle caratteristiche delle sostanze infiammabili presenti sull'impianto.

I requisiti essenziali di sicurezza contro il rischio di esplosione nelle aree classificate sono fissati dalle direttive europee 94/9/CE del 23 marzo 1994 (per quanto riguarda le apparecchiature) e 1999/92/CE del 16 Dicembre 1999 (per quanto riguarda gli impianti).

I criteri per la classificazione delle aree con rischio di esplosione sono dati dalla norma EN 60079-10.

I requisiti tecnici degli impianti elettrici nelle aree classificate sono dati dalla norma EN 60079-14.

English

2.7 SAFETY INSTRUCTIONS

For use in environments with danger of explosion.

INTRODUCTION

These safety instructions refer to the installation, use and maintenance of the pump for use in areas with presence of potentially explosive atmospheres.

The pump that these instructions refer to is equipped with the following protections against the risk of explosion:

  **II 2G II B T4**
+4°C Tamb +40°C

NOTE

*These instructions must be complied with **in addition** to the general safety warnings previously given.*

2.7.1 INSTALLATION

Suitability of the pump for the place of installation

If it is used in areas with danger of explosion, you have to verify that the pump is suitable for the area's classification and for the characteristics of the flammable substances present on the plant.

The essential safety requirements to prevent risk of explosion in the classified areas are set out in European directives 94/9/EC of 23 March 1994 (regarding the equipment) and 1999/92/EC of 16 December 1999 (regarding the plants).

The criteria for classifying the areas with risk of explosion are given in the EN 60079-10 standard.

The technical requisites of the electric installations in the classified areas are given in the EN 60079-14 standard.

Français

2.7 INSTRUCTIONS DE SECURITE

Pour l'emploi dans des zones à risque d'explosion

PREMISSE

Ces instructions de sécurité se réfèrent à l'installation, l'emploi et l'entretien de la pompe dans des zones en présence d'une atmosphère potentiellement explosive.

La pompe qui est l'objet de ces instructions est pourvue des protections suivantes contre le risque d'explosion

  **II 2G II B T4**
+4°C Tamb +40°C

N.B.

Ces instructions doivent être observées **en complètement** des avertissements généraux de sécurité précédemment mentionnés

2.7.1 INSTALLATION

Aptitude de la pompe au lieu d'installation

En cas d'utilisation dans des zones à risque d'explosion, on doit vérifier que la pompe est apte à la classification de la zone et aux caractéristiques des substances inflammables présentes dans l'installation.

Les caractéristiques essentielles de sécurité contre le risque d'explosion dans les zones classifiées ont été fixées par les directives européennes 94/9/CE du 23 mars 1994 (en matière des équipements) et 1999/92/CE du 16 décembre (en matières d'installations)

Les critères de classification des zones à risque d'explosion sont spécifiés par la norme EN 60079-10.

Les caractéristiques techniques des installations électriques dans les zones classifiées sont fixées par la norme EN 60079-14.

Deutsch

2.7 SICHERHEITSANWEISUNGEN

Zur Verwendung in Umgebungen mit Explosionsgefahr.

VORAUSSETZUNG

Diese Sicherheitsanweisungen beziehen sich auf die Installation, den Betrieb und die Wartung der Pumpe für den Einsatz in potentiell explosionsfähigen Atmosphären. Die in den vorliegenden Sicherheitsanweisungen beschriebene Pumpe ist mit den folgenden Schutzvorrichtungen gegen Explosionsgefahr ausgestattet:

  **II 2G II B T4**
+4°C Tamb +40°C

N.B.

*Diese Anweisungen sind **zusätzlich** zu den vorangehend erwähnten allgemeinen Sicherheitshinweisen zu beachten.*

2.7.1 INSTALLATION

Eignung der Pumpe für den Installationsbereich

Vor dem Einsatz in Bereichen, in denen Explosionsgefahr besteht, ist zu prüfen, ob die Pumpe in Bezug auf die Klassifizierung des Gefahrenbereiches und die Merkmale der brennbaren Substanzen der Anlage geeignet ist.

Die wichtigsten Sicherheitsvoraussetzungen gegen Explosionsgefahr in den klassifizierten Gefahrenbereichen werden von Europäischen Richtlinie 94/9/CE vom 23. März 1994 (in Bezug auf Geräte) und 1999/92/CE vom 16. Dezember 1999 (in Bezug auf Anlagen) festgelegt.

Die Kriterien zur Klassifizierung der Gefahrenbereiche mit Explosionsgefahr werden in der Norm EN 60079-10 festgelegt. Die technischen Voraussetzungen der elektrischen Anlagen in den Gefahrenbereichen werden in der Norm EN 60079-14 behandelt.

Italiano

In base a queste disposizioni tecniche e legislative la scelta del tipo di pompa deve tenere conto dei seguenti fattori:

- tipo di impianto: miniere (gruppo I), impianti di superficie (gruppo II)
- classificazione della zona: 0, 1, 2 (per le quali sono idonee apparecchiature rispettivamente di categoria 1, 2, 3)
- caratteristiche delle sostanze infiammabili presenti sotto forma di gas, vapori o nebbie:
- classe di temperatura: T1, T2, T3, T4, T5, T6 (definisce la temperatura di accensione dei gas)

2.7.2 DATI DI TARGA RIGUARDANTI LA SICUREZZA

I dati riportati in targa contengono, oltre ai dati funzionali, le informazioni necessarie per la verifica dell'idoneità della pompa per una determinata zona per la sua corretta installazione.



Marchatura di conformità alla direttiva 94/9/CE ed alle relative norme tecniche.

II 2 G Pompa per impianti di superficie con presenza di gas o vapori, di categoria 2, idoneo per zona 1 e (con ridondanza) per zona 2.



Marchatura di conformità alle direttive europee applicabili.

T4 Classe di temperatura - Max temperatura superficiale: 135°C

TF01PM/ATEX

Codice del fascicolo tecnico redatto e conservato in conformità alla Direttiva 94/9/CE

English

Based on these technical and legislative provisions, choice of the type of pump must bear in mind the following factors:

- *type of plant: mine (group I), surface plants (group II)*
- *classification of the area: 0, 1, 2 (for which equipment of categories 1, 2 and 3, respectively, are suitable)*
- *characteristics of the flammable substances present in the form of gas, vapours or mists:*
- *temperature classes: T1, T2, T3, T4, T5, T6 (defines the ignition temperature of the gases)*

2.7.2 RATING PLATE DATA REGARDING SAFETY

In addition to the functional data, the data shown on the plate contain the information necessary for verifying the pump's suitability for a given area for its proper installation.



Mark showing compliance with directive 94/9/EC and the other relative technical standards.

II 2 G Pump for surface plants with presence of gas or vapours, category 2, suitable for area 1 and (with redundancy) for area 2.



Mark showing compliance with the applicable European directives.

T4 Temperature class - Max surface temperature: 135°C

TF01PM/ATEX

Code of the technical file drawn up and stored in conformity with directive 94/9/EC

Français

Sur la base de ces dispositions techniques et législatives, le choix du type de pompe doit tenir compte des facteurs suivants :

- type d'installation: mines (groupe I), installations de surface (groupe II)
- classification de la zone: 0, 1, 2 (pour lesquelles l'on considère aptes les équipements respectivement de catégorie 1, 2, 3)
- caractéristiques des substances inflammables présentes sous forme de gaz, vapeur
- classe de température: T1, T2, T3, T4, T5, T6 (cela définit la température d'inflammation des gaz)

2.7.2 DONNEES DE PLAQUE EN MATIERE DE SECURITE

En plus des données fonctionnelles, les données indiquées sur la plaque contiennent les informations nécessaires pour vérifier l'aptitude de la pompe dans une zone déterminée, pour une installation correcte.



Marquage conformément à la directive 94/9/CE et aux normes techniques

II 2 G Pompe pour installation de surface en présence de gaz ou vapeur, de catégorie 2, apte pour zone 1 et (avec redondance) pour zone 2



Marquage conformément aux directives européennes applicables

T4 Classe de température - Max température superficielle: 135°C

TF01PM/ATEX

Code du dossier technique rédigé et conservé conformément à la Directive 94/9/CE

Deutsch

Unter Berufung auf diese technischen und gesetzlichen Vorgaben sind bei der Wahl des Pumpentyps folgende Faktoren zu berücksichtigen:

- *Anlagentyp: Schachanlage (Gruppe I), Oberflächenanlagen (Gruppe II)*
- *Klassifizierung der Gefahrenzone: 0, 1, 2 (hierfür sind Geräte mit den entsprechenden Kategorien 1, 2, 3 geeignet)*
- *Eigenschaften der brennbaren Stoffe in Form von Gas, Dampf oder Nebel:*
- *Temperaturklasse: T1, T2, T3, T4, T5, T6 (definiert die Entzündungstemperatur der Gase)*

2.7.2 SICHERHEITSDATEN AUF DEM TYPENSCHILD

Die auf dem Typenschild genannten Daten umfassen neben den Betriebsdaten alle erforderlichen Informationen, um zu erkennen, ob eine Pumpe für einen bestimmten Bereich geeignet ist und dort installiert werden kann.



Konformitätshinweis gemäß Richtlinie 94/9/CE und entsprechende technische Normen

II 2 G

Pumpe für Oberflächenanlage mit Gasen oder Dampf, Kategorie 2, geeignet für Zone 1 und (mit Mehrfachausrüstung) Zone 2.



Konformitätshinweis gemäß der anwendbaren europäischen Richtlinien.

T4

Temperaturklasse - Maximale Oberflächentemperatur: 135°C

TF01PM/ATEX

Code des technischen Berichts, der gemäß Richtlinie 94/9/CE erstellt und aufbewahrt wird.

Italiano

Note:

+4°C Tamb +40°C

Le pompe sono previste normalmente per servizio con temperatura ambiente nel campo

+ 4 ÷ + 40 °C.

2.7.3 RISCHIO D'INCENDIO ED ESPLOSIONE

MESSA A TERRA

L'elevata velocità del flusso può generare elettricità statica; occorre scaricarla per evitare possibili infortuni o procurare scintille che in presenza di infiammabili possono innescare incendi o esplosioni. Prima di mettere in funzione la pompa occorre provvedere ad una corretta messa a terra collegando l'apposito morsetto ad un dispersore adeguato.

Controllare periodicamente l'efficienza della messa a terra.

Dopo il riassetto della pompa a seguito di interventi per manutenzione, ripristinare e verificare l'efficienza del collegamento di messa a terra delle singole parti della pompa.

Quando si notano fenomeni di elettricità statica interrompere immediatamente il funzionamento e controllare la messa a terra.

2.10 2.11

MAX TEMPERATURA SUPERFICIALE:

TEMPERATURA FLUIDO POMPATO
La temperatura massima del fluido pompato non deve superare quella indicata nella sezione "Caratteristiche tecniche".

MAX TEMPERATURA SUPERFICIALE REAZIONI ESOTERMICHE

Fluidi incompatibili con i materiali della pompa o miscele particolarmente reattive di prodotti a più componenti, possono provocare reazioni esotermiche e sviluppare temperature o pressioni pericolose.

Verificare anche la compatibilità chimica tra fluido e materiali come da punto 2.5.

English

Notes:

+4°C Tamb +40°C

The pumps are normally envisaged for service with ambient temperature in the field

+ 4 ÷ + 40°C.

2.7.3 FIRE AND EXPLOSION HAZARD

EARTHING

The high velocity of the flow may lead to the formation of static electricity, which must be discharged to avoid harming people and to prevent the formation of sparks which may cause fires or explosions if flammable products are being used.

Before you start the apparatus, make sure it is correctly earthed, connecting the clamp to a suitable ground plate. Periodically check the efficiency of the earthing.

After the pump has been reassembled following maintenance operations, reset and check the efficiency of the earthing connection of the individual parts of the pump.

Should you notice static electricity related phenomena, stop the pump at once and check the equipment grounding.

2.10 2.11

MAX SURFACE TEMPERATURE: TEMPERATURE OF PUMPED FLUID

The maximum temperature of the pumped fluid must not exceed that indicated in the section "Technical Specifications".

MAX SURFACE TEMPERATURE EXOTHERMIC REACTIONS

Fluids incompatible with the pump's materials or particularly reactive mixtures of products with several components may cause exothermic reactions and develop dangerous temperatures or pressure.

Also check the chemical compatibility of the fluid and materials as set out in paragraph 2.5.

Français

Note:

+4°C Tamb +40°C

Les pompes sont prévues normalement pour un service avec température ambiante compris entre + 4 ÷ + 40 °C.

2.7.3 RISQUE D'INCENDIE ET D'EXPLOSION

MISE A LA TERRE

La vitesse élevée du débit peut générer de l'électricité statique. Il faut la décharger pour éviter les éventuels accidents ou la formation d'étincelles qui, en présence de produits inflammables, peuvent créer des incendies ou des explosions. Avant de mettre la pompe en marche, il est nécessaire de réaliser une mise à la terre correcte en reliant la borne spécifique à un déperditeur approprié. Contrôler périodiquement l'état de fonctionnement de la mise à la terre. Après le ré-assemblage de la pompe à la suite des interventions d'entretien, rétablir et vérifier l'état de fonctionnement de la connexion de mise à la terre des différentes parties de la pompe.

Lorsque l'on remarque des phénomènes d'électricité statique, interrompre immédiatement le fonctionnement et contrôler la mise à la terre.

2.10 2.11

MAX TEMPERATURE SUPERFICIELLE:

TEMPERATURE FLUIDE POMPE
La température max. du fluide pompé ne doit pas être supérieure à celle indiquée dans la section "Caractéristiques techniques".

MAX TEMPERATURE SUPERFICIELLE:

REACTIONS EXOTHERMIQUES
Les fluides incompatibles avec les matériaux de la pompe ou les mélanges particulièrement réactives de produits à plusieurs composants peuvent provoquer des réactions exothermiques et développer des températures ou des pressions dangereuses.

Vérifier aussi la compatibilité chimique entre fluide et matériaux, comme d'après le point 2.5.

Deutsch

Anmerkungen:

+4°C Tamb +40°C

Die Pumpen sind für den normalen Betrieb bei einer Raumtemperatur von + 4 ÷ + 40 °C vorgesehen.

**2.7.3 BRAND- UND
EXPLOSIONSGEFAHR**

ERDUNG

Die hohe Fließgeschwindigkeit kann eine statische Aufladung erzeugen. Zur Vermeidung von Unfällen oder Funkenflug, der bei Anwesenheit von entflammaren Stoffen Brände oder Explosionen auslösen kann, ist diese Ladung abzubauen. Vor der Inbetriebnahme der Pumpe ist für eine ordnungsgemäße Erdung zu sorgen. Schließen sie hierzu die spezielle Klemme an einen geeigneten Erdanschluß an.

Die Erdung periodisch überprüfen.

Nach der Wiedermontage der Pumpe nach Wartungsarbeiten, den Erdungsanschluss der einzelnen Pumpenteile wiederherstellen und kontrollieren.

Bemerken Sie Anzeichen von statischer Aufladung, ist der Betrieb unverzüglich zu unterbrechen und die Erdung zu kontrollieren.

2.10 2.11

MAXIMALE

**OBERFLÄCHENTEMPERATUR:
TEMPERATUR PUMPFLÜSSIGKEIT**

Die maximale Temperatur der Pumpflüssigkeit darf nicht über dem im Abschnitt „Technische Eigenschaften“ genannten Wert liegen.

MAXIMALE

**OBERFLÄCHENTEMPERATUR:
EXOTHERME REAKTIONEN**

Flüssigkeiten, die mit den Pumpenmaterialien nicht kompatibel sind oder besonders reaktive Mischungen aus verschiedenen Komponenten können exotherme Reaktionen hervorrufen und hohe Temperaturen oder gefährliche Druckwerte entwickeln.

Prüfen Sie auch die chemische Kompatibilität zwischen Flüssigkeit und Materialien gemäß Punkt 2.5.



2.10



2.11

Italiano

**ATTENZIONE**

Per pompe installate in zone con pericolo di esplosione, le tubazioni devono essere in materiale conduttivo e collegate a terra.

Provvedere all'installazione di un filtro sul circuito di aspirazione, al fine di evitare la presenza di corpi solidi di dimensioni tali da danneggiare le parti interne della pompa. Riferirsi al paragrafo "Caratteristiche Tecniche" per le massime dimensioni di solidi pompabili.

Mantenere pulite le superfici metalliche. La conduttività elettrica delle superfici costituisce un componente del modo di protezione. Pulire frequentemente l'apparecchiatura per evitare l'accumulo di residui di sostanze isolanti.

Evitare l'impiego di parti arrugginite o di utensili metallici che possono provocare scintille di origine meccanica all'interno della zona con pericolo di esplosione.

Con l'utilizzo di liquidi infiammabili, evitare per quanto possibile di far funzionare la pompa a vuoto, per limitare le probabilità di formazione di atmosfera esplosiva all'interno della pompa.

English

**CAUTION**

For pumps installed in areas with risk of explosion, pipes shall be in conductive material and connected to earth.

Install a filter on the intake circuit in order to prevent solid bodies of such a size that would damage the internal parts of the pump from entering. Refer to the paragraph "Technical Specifications" to get the maximum size of the solids that can be pumped.

Keep the metal surfaces clean. Electric conductivity of the surfaces is one component that contributes to protection. Frequently clean the equipment so as to prevent residue of insulating substances from accumulating.

Avoid using rusted parts or metal tools that may cause sparks of a mechanical origin inside the area with danger of explosion.

When using flammable liquids, avoid idling the pump as much as possible so as to limit the probability of an explosive atmosphere from forming inside the pump.

Français

**ATTENTION**

En cas de pompes installées dans des zones à risque d'explosion, les tuyaux doivent être en matériel conducteur et connectés à la terre.

Installer un filtre sur le circuit d'aspiration afin d'éviter la présence de corps solides dont les dimensions pourraient endommager les parties intérieures de la pompe. Faire référence au paragraphe « Caractéristiques techniques » pour les dimensions max. de solides à pomper.

Les surfaces métalliques doivent être toujours propres. La conductivité électrique des surfaces représente un composant dans le mode de protection. Nettoyer fréquemment l'équipement pour éviter l'accumulation de résidus de substances isolantes.

Eviter l'utilisation de parties rouillées ou d'outils métalliques pouvant provoquer d'étincelles d'origine mécanique dans la zone à risque d'explosion.

Si l'on utilise des liquides inflammables, éviter en tant que possible le fonctionnement à vide de la pompe, pour limiter les probabilités de formation d'atmosphère explosive à l'intérieur de la pompe.

Deutsch



ACHTUNG

Bei Pumpen die in Umgebungen mit Explosionsgefahr installiert sind, müssen die Rohrleitungen aus leitfähigem Material bestehen und geerdet sein.

Bei der Installation einen Filter auf dem Ansaugkreislauf vorsehen, um das Eintreten von Feststoffen zu vermeiden, die das Pumpeninnere beschädigen könnten. Konsultieren Sie den Abschnitt „Technische Eigenschaften“ zur Ermittlung der maximalen Abmessungen von pumpfähigen Feststoffen.

Die Metalloberflächen sauber halten. Die elektrische Leitfähigkeit der Oberflächen stellt ein Bestandteil des Schutzes dar. Das Gerät häufig reinigen, um das Anhäufen von isolierenden Reststoffen zu vermeiden.

Den Einsatz von verrosteten Teilen oder Metallwerkzeugen vermeiden, die mechanisch verursachte Funken innerhalb des explosionsfähigen Gefahrenbereiches verursachen könnten.

Bei Verwendung von entzündbarer Flüssigkeit möglichst vermeiden, die Pumpe leer zu betreiben, um die Wahrscheinlichkeit einer explosionsfähigen Atmosphäre in der Pumpe zu beschränken.

Italiano	English	Français
<p>3. DESCRIZIONE DELLA MACCHINA E DATI TECNICI</p> <p>3.1 DESCRIZIONE DEL PRINCIPIO DI FUNZIONAMENTO DELLA POMPA</p> <p>Il principio di funzionamento delle pompe a membrana azionate ad aria compressa è tanto semplice quanto efficace: due membrane (A), solidali tra loro per mezzo dell'albero di giunzione (B), separano due capacità contigue in quattro camere. Le interne assolvono la funzione di camere motrici (M), le esterne di camere di pompaggio (P). Un distributore pneumatico convoglia l'aria compressa alternativamente nell'una o nell'altra camera motrice provocando lo spostamento delle membrane ed il conseguente svuotamento di una camera pompante (per riduzione di volume) ed il contemporaneo riempimento dell'altra (per aumento di volume); una serie di valvole di ritegno (C) evita il riflusso del liquido, determinando le fasi di aspirazione e mandata in ciascuna camera di pompaggio.</p> <p>La pompa pneumatica ha il notevole vantaggio, rispetto alle tradizionali sia centrifughe che volumetriche, dell'estrema versatilità d'impiego: infatti una variazione delle caratteristiche fisiche del liquido (viscosità) o delle esigenze di processo (variazioni della portata), possono essere superate con la semplice regolazione della pressione dell'aria di alimentazione. Nelle pompe pneumatiche l'assorbimento di potenza è strettamente correlato alla portata ed alla prevalenza della pompa: riducendo la portata automaticamente si riduce l'assorbimento di energia, a portata zero l'assorbimento è zero.</p>	<p>3. MACHINE DESCRIPTION AND TECHNICAL SPECIFICATIONS</p> <p>3.1 PUMP OPERATING PRINCIPLE</p> <p><i>The principle lying behind the functioning of diaphragm pumps driven by compressed air is just as simple as it is effective. Two diaphragms (A), which are connected to one another by means of a connecting shaft (B) so as to be integral, divide two adjacent capacities into four chambers. The inner ones function as driving chambers (M) while the outer ones function as pumping, chambers (P). A pneumatic distributor alternately conveys compressed air into one of the driving chambers, thus producing the diaphragms movement and consequently causing one of the pumping chambers to empty (as a result of volume decrease), while at the same time the other fills up (as a result of volume increase). A series of check valves (C) prevents the liquid from flowing back, thus producing the suction and delivery phases in each pumping chamber.</i></p> <p><i>A pneumatic pump, compared to traditional centrifugal and, positive-displacement pumps, has the advantage of being extremely versatile in its use. Such a pump allows you to deal with changes concerning the liquid physical characteristics (i.e.: its viscosity) or the processing needs (i.e.: delivery related changes) by simply adjusting the input air pressure. In pneumatic pumps the power input varies depending on the delivery and the pump head: if you reduce the delivery the energy input will automatically decrease. When there is no, delivery the power input is nought.</i></p>	<p>3. DESCRIPTION DE LA MACHINE ET DONNEES TECHNIQUES</p> <p>3.1 DESCRIPTION DU PRINCIPE DE FONCTIONNEMENT DE LA POMPE</p> <p>Le principe de fonctionnement des pompes à membrane actionnées à air comprimé est aussi simple qu'efficace: deux membranes (A), solidaires entre elles au moyen de l'arbre de jonction (B), séparent deux capacités contiguës en quatre chambres; celles intérieures servent de chambres motrices (M), celles extérieures de chambres de pompage (P). Un distributeur pneumatique convoie l'air comprimé alternativement vers l'une ou l'autre chambre motrice en provoquant le déplacement des membranes et le vidage conséquent d'une chambre de pompage (par réduction de volume) et le remplissage simultané de l'autre (par augmentation de volume). Une série de clapets anti-retour (C) évite le reflux du liquide en déterminant les phases d'aspiration et de refoulement dans chaque chambre de pompage.</p> <p>Par rapport aux pompes traditionnelles centrifuges ou volumétriques, la pompe pneumatique offre une polyvalence extrême d'emploi: en effet, une variation des caractéristiques physiques du liquide (viscosité) ou des exigences de procédé (variation du débit) peut être ajustée simplement en réglant la pression de l'air d'alimentation. Dans les pompes pneumatiques, l'absorption de puissance est étroitement liée au débit et à la hauteur d'élévation de la pompe: en réduisant le débit, l'absorption d'énergie se réduit automatiquement. A débit zéro correspond une absorption zéro.</p>

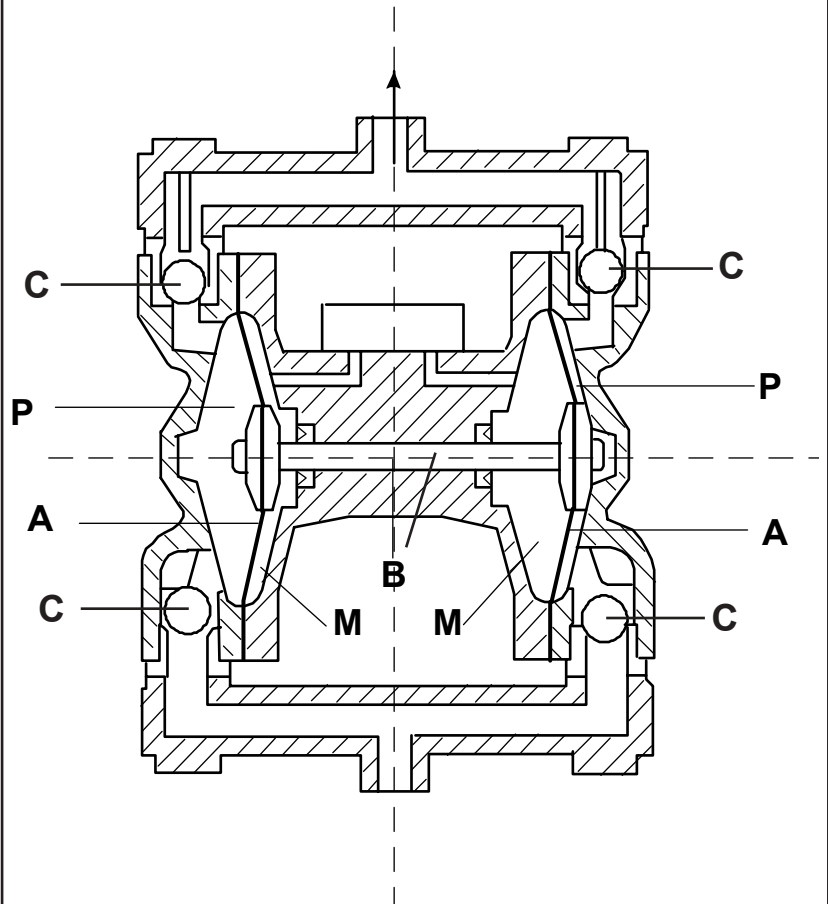
Deutsch

3. BESCHREIBUNG DER MASCHINE UND TECHNISCHE DATEN

3.1 BESCHREIBUNG DES FUNKTIONSPRINZIPS DER PUMPE

Das Funktionsprinzip einer druckluftbetriebenen Membranpumpe ist ebenso einfach wie wirksam: Zwei Membranen (A), die durch eine Welle (B) fest miteinander verbunden sind, trennen zwei benachbarte Räume in vier Kammern. Die Inneren fungieren als Antriebskammern (M) und die Äußeren als Pumpkammern (P). Ein Druckluftverteiler leitet die Druckluft abwechselnd in die eine oder die andere Antriebskammer und bewirkt so die Verschiebung der Membranen und folglich die Entleerung einer Pumpkammer (durch Verringerung des Volumens) und die Füllung der anderen (durch Vergrößerung des Volumens). Eine Reihe von Rückschlagventilen (C) verhindert den Rückfluß der Flüssigkeit und bestimmt den Saug- und Pumptakt in beiden Pumpkammern.

Die Druckluftpumpe hat gegenüber den herkömmlichen Kreisel- oder Verdrängerpumpen den großen Vorteil, daß sie besonders vielseitig einsetzbar sind. Eine Änderung der physikalischen Eigenschaft der Flüssigkeit (Viskosität) oder der Betriebsanforderungen (Fördermenge) läßt sich einfach durch die Regulierung des Versorgungsdrucks handhaben. Bei pneumatischen Pumpen ist die Leistungsaufnahme eng an Fördermenge und Förderhöhe der Pumpe gebunden: Durch Verringerung der Fördermenge wird automatisch die Leistungsaufnahme herabgesetzt. Bei Fördermenge gleich Null besteht auch keine Leistungsaufnahme.



Italiano

Contrariamente a quanto avviene nelle versioni azionate meccanicamente da motore elettrico od a combustione, nella pompa pneumatica la membrana non è sottoposta a sforzi rilevanti e si trova costantemente in condizione di sostanziale equilibrio in quanto alla spinta dell'aria compressa agente su tutta la superficie di un lato, corrisponde una reazione di pari valore da parte del liquido sul lato opposto.

La pompa a membrana è autoadescante, non richiede riempimento iniziale delle tubazioni.

Molti modelli possono essere installati senza particolari accorgimenti in ambienti soggetti al rischio di esplosione a condizione che vengano rispettate le norme specifiche relative alla zona di rischio.

English

Unlike what happens in models driven mechanically by an electric or combustion engine, in a pneumatic pump the diaphragm is not subjected to considerable stress and is always in a situation of equilibrium since whatever force is exerted by the compressed air on the total surface of one of its sides, is balanced by an equal force exerted by the liquid on the other side.

A diaphragm pump is self-priming, does not need to have its hoses initially filled up.

Many models can be installed without particular devices in environments subject to the risk of explosion as long as they comply with the specific regulations relating the area at risk.

Français

Contrairement à ce qui se passe dans les versions actionnées mécaniquement par moteur électrique ou à combustion, dans la pompe pneumatique la membrane n'est pas soumise à des efforts importants et se trouve constamment en condition d'équilibre substantiel étant donné qu'à la poussée de l'air comprimé agissant sur toute la surface d'un côté correspond une réaction de même valeur de la part du liquide sur le côté opposé.

La pompe à membrane est auto-amorçante et ne nécessite pas le remplissage initial des tuyauteries.

Plusieurs modèles peuvent être installés sans aucune précaution particulière dans des milieux sujets au risque d'explosion, pourvu que les normes spécifiques relatives à la zone à risque soient respectées.

Deutsch

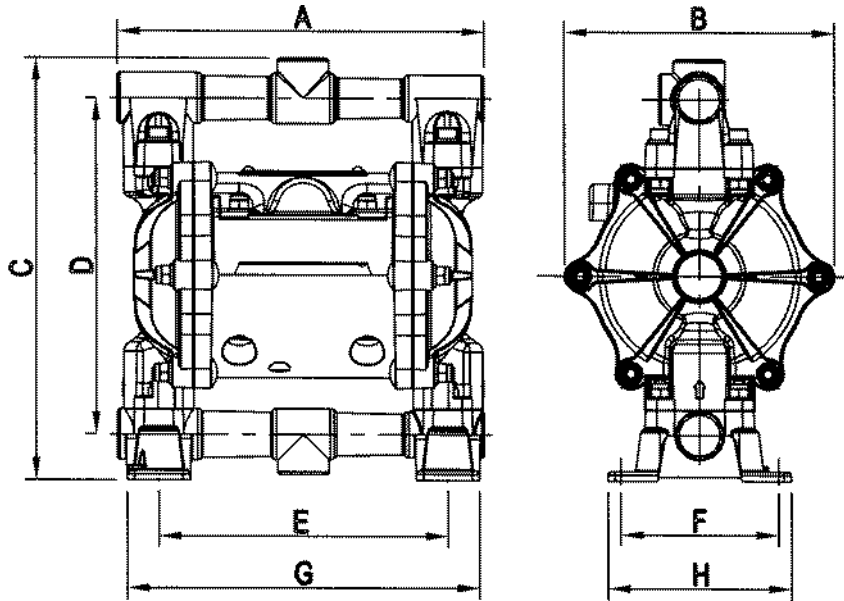
Im Gegensatz zu mechanisch durch E-Motor oder Verbrennungsmotor angetriebene Pumpen wird die Membran bei der pneumatischen Version keinen größeren Beanspruchungen ausgesetzt und befindet sich ständig in einem Gleichgewichtszustand, da die Kraft durch die Druckluft, die auf die gesamte Oberfläche der einen Seite wirkt, durch eine entsprechende Reaktion der Flüssigkeit auf der anderen Seite ausgeglichen wird.

Eine Membranpumpe ist selbstansaugend und erfordert keine anfängliche Leitungsfüllung.

Viele Modelle können ohne besondere Vorkehrungen in Umgebungen mit Explosionsgefahr installiert werden, wenn die entsprechenden Vorschriften in Bezug auf die Gefahrenbereiche beachtet werden.

3.2 CARATTERISTICHE TECNICHE
3.2 TECHNICAL FEATURES

3.2 CARACTERISTIQUES TECHNIQUES
3.2 TECHNISCHE MERKMALE



Caratteristiche tecniche <i>Features</i>	MODELLO PM / PM MODEL MODELE PM/ PM MODEL			Caractéristiques <i>Merkmale</i>	
	Alluminio Aluminium	ZIP 52	Inox Stainl. steel Edelstahl		
Pressione alimentazione aria <i>Air feeding pressure</i>	1-8 (15-116)	bar (psi)	1-8 (15-116)	Pression alimentation air <i>Luftversorgungsdruck</i>	
Pressione massima fluido <i>Fluid max. pressure</i>	8 (116)	bar (psi)	8 (116)	Pression max. fluide <i>Maximaler Fluessigkeitsdruck</i>	
Portata massima fluido <i>Fluid max. flow rate</i>	52 (13,7)	l/min (Gpm)	52 (13,7)	Débit max. fluide <i>Maximale Foerdermenge der Fluessigkeit</i>	
Massima altezza aspirazione (1) <i>Suction max. height (1)</i>	4,9	m	4,9	Hauteur max. d'aspiration (1) <i>Maximale Ansaughhoehe (1)</i>	
Dimensioni massime corpi solidi <i>Solid bodies max. size</i>	2	mm	2	Dimensions max corps solides <i>Maximale Feststoffgrosse</i>	
Pressione sonora equivalente a 50 cicli/min alimentaz. aria 5 bar (2) <i>Sound pressure equivalent to 50 cycles/min feeding 5 bar (2)</i>	76	dBA	76	Press.sonore équivalente à 50 cycles/min alimentat. 5 bar (2) <i>Entsprechender Schalldr. bei 50 Zyklen/Min. Speisung 5 bar (2)</i>	
Pressione sonora equivalente a portata max alimentaz. aria 8 bar (2) <i>Sound pressure equivalent to max.flow rate feeding 8 bar (2)</i>	85	dBA	85	Pression sonore équivalente au débit max alimentat. 8 bar (2) <i>Entsprechender Schalldruck bei maximaler Förderhöhe - Speisung 8 bar (2)</i>	
Potenza sonora alla portata max alimentaz. aria 8 bar (3) <i>Sound power at max. flow rate feeding 8 bar (3)</i>	99	dBA	99	Puissance sonore au débit max alimentat. 8 bar (3) <i>Schalleistung bei maximaler Fördermenge Speisung 8 bar (3)</i>	
Temperatura fluido pompato (4) <i>Pumped fluid temperature (4)</i>	4-90 (39-176)	°C (°F)	4-90 (39-176)	Température fluide pompé (4) <i>Temperatur der gepumpten Flüssigkeit (4)</i>	
Attacco aria compressa <i>Compressed air connection</i>	1/4"	BSP	1/4"	Prise air comprimé <i>Druckluftanschluss</i>	
Attacchi fluido <i>Fluid connections</i>	1/2"	BSP	1/2"	Prise fluide <i>Fluessigkeitsanschluesse</i>	
Massa a secco <i>Dry mass</i>	3,800	Kg	6,100	Masse sèche <i>Trockenmasse</i>	
Quota <i>Dimension</i>	A B C D E F G H	200,5 147,5 231 184 155 ÷ 161 86 192,5 100	mm 	210 147,5 232,5 184 157,5 ÷ 163 86 188 100	Cotes Quote

(1) Pompa asciutta - valvole inox/Dry pump - stainless steel valves/Pompe sèche - soupapes inox/Trockene Pumpe - Ventil Edel.

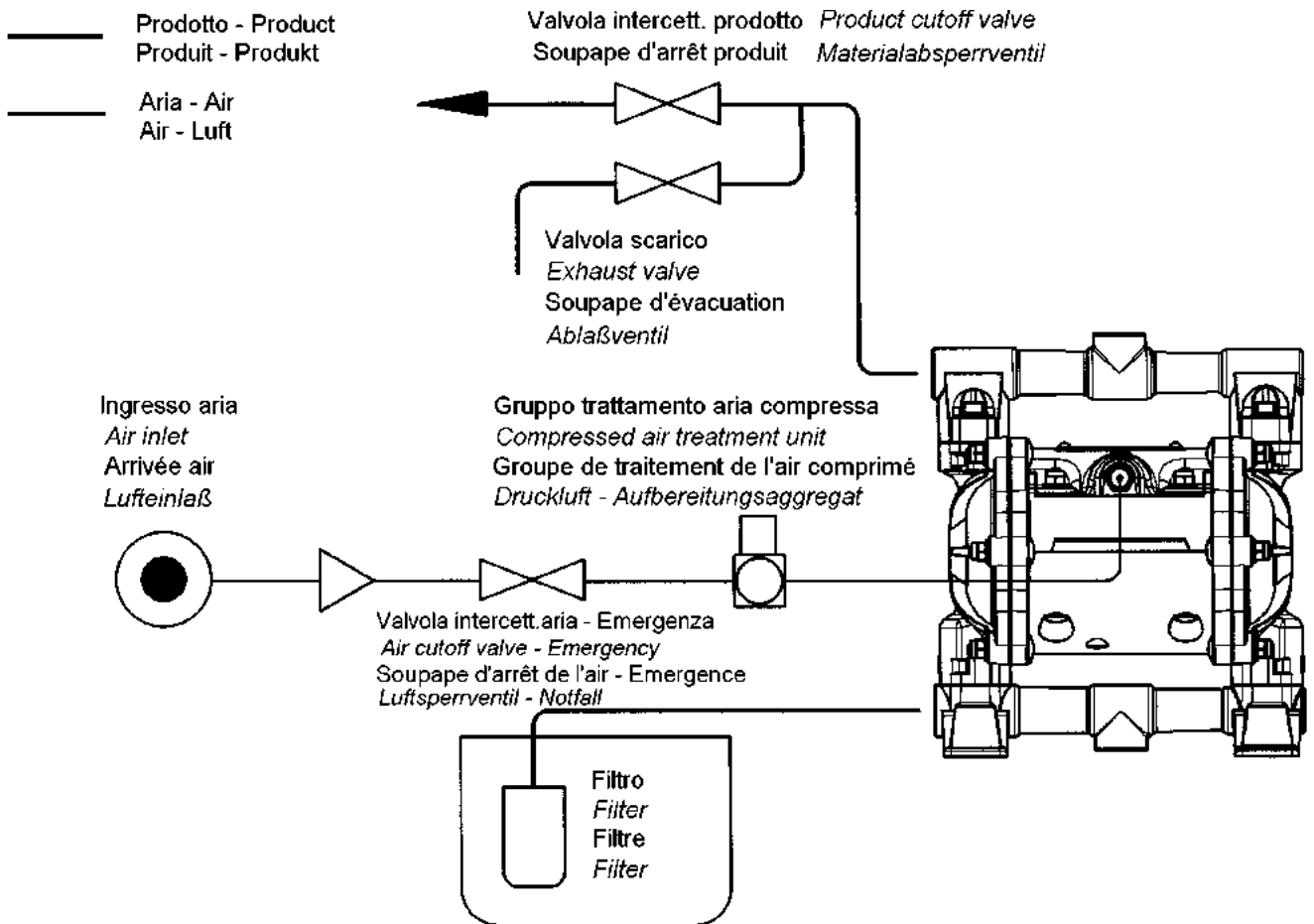
(2) LqA (10s)

(3) ISO 3744

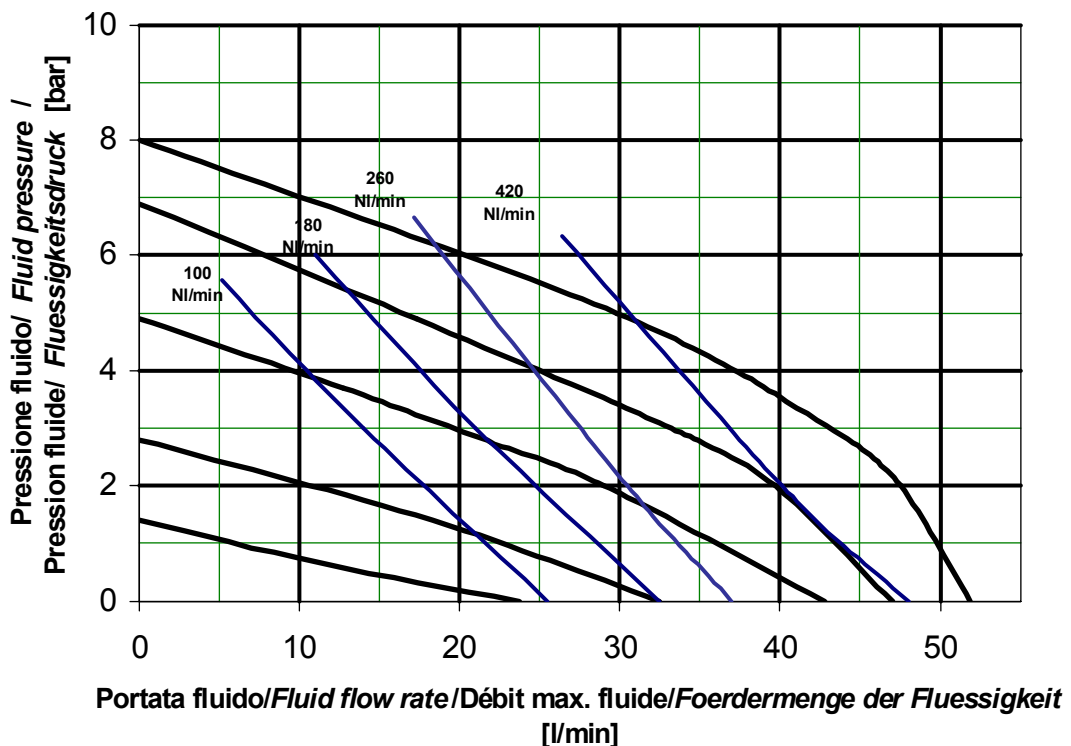
(4) Max 110°C (198°F) per brevi periodi / for a short time / pendant de brèves périodes / für einen kurzen Zeitraum

3.3 SCHEMA FUNZIONAMENTO POMPA
 3.3 DIAGRAM ILLUSTRATING THE PUMP FUNCTIONING

3.3 SCHEMA DE FONCTIONNEMENT POMPE
 3.3 FUNKTIONSWEISE DER PUMPE



POMPA A DOPPIA MEMBRANA / DIAPHRAGM PUMP ZIP 52
POMPE A MEMBRANE / DOPPELMEMBRANEPUMPE ZIP52



Italiano	English	Français
<p>3.4 RICAMBI</p> <p>Per mantenere in efficienza la pompa è consigliabile dotarsi di ricambi consigliati per un primo intervento: (3.2)</p> <ul style="list-style-type: none"> * serie di guarnizioni * membrane pompa * valvola inversione 	<p>3.4 SPARE PARTS</p> <p><i>To make sure that the pump will keep working efficiently it is best to buy a number of spare parts for a first intervention. e.g.:</i> (3.2)</p> <ul style="list-style-type: none"> * gasket kit * pump diaphragms * reversing valve 	<p>3.4 PIECES DE RECHANGE</p> <p>Pour que la pompe soit efficace, il est conseillé d'utiliser les pièces de rechange conseillées pour une première intervention: (3.2)</p> <ul style="list-style-type: none"> * série de joints * membrane pompe. * valve inversion
<p>3.5 MESSA FUORI SERVIZIO</p> <p>All'atto della demolizione della pompa si consiglia di procedere allo smaltimento differenziato dei materiali.</p> <p>I materiali utilizzati sono:</p> <ul style="list-style-type: none"> * acciaio * alluminio * leghe di rame (ottone) * gomma, materiale plastico <p>Tutte le sostanze e tutti i prodotti devono essere smaltiti secondo le norme specifiche e vigenti. (3.3)</p>	<p>3.5 DISMANTLING</p> <p><i>When you have to demolish a pump, it is best to dispose of its various parts separately.</i></p> <p><i>The following materials have been employed in manufacturing the pump:</i></p> <ul style="list-style-type: none"> * steel * aluminium * copper alloys (brass) * rubber, plastic material <p><i>All substances and all products must be disposed of in compliance with the specific regulations in force.</i> (3.3)</p>	<p>3.5 MISE HORS SERVICE</p> <p>Au moment de la démolition de la pompe, nous conseillons de procéder à l'élimination différenciée des matériaux.</p> <p>Les matériaux utilisés sont:</p> <ul style="list-style-type: none"> * acier * aluminium * alliages de cuivre (laiton) * caoutchouc, matière plastique <p>Toutes les substances et tous les produits doivent être éliminés conformément aux normes spécifiques et en vigueur dans le pays. (3.3)</p>

Deutsch

3.4 ERSATZTEILE

Um einen effizienten Betrieb der Pumpe zu gewährleisten, sollten Ersatzteile für die ersten Maßnahmen bereitgestellt werden. Empfehlenswert sind: (3.2)

- * Dichtungssatz
- * Pumpenmembranen.
- * Umkehrventil

3.5 AUSSERBETRIEBNAHME

Beim Abbau der Pumpe sollten die verschiedenen Materialien separat entsorgt werden.

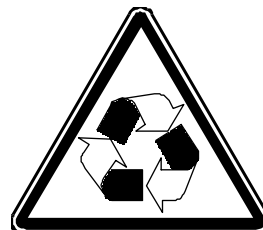
Folgende Werkstoffe wurden verwendet:

- * Stahl
- * Aluminium
- * Kupferlegierungen (Messing)
- * Gummi, Kunststoff

Alle Substanzen und alle Produkte müssen gemäß den spezifischen geltenden Vorschriften entsorgt werden. (3.3)



(3.2)



(3.3)

Italiano

4. INSTALLAZIONE**4.1 TRASPORTO E
IMMAGAZZINAMENTO**

a) Trasporto.

La pompa è trasportabile a mano.

4.1

b) Immagazzinamento.

In caso di stoccaggio sistemare la pompa in luogo chiuso e non umido. Se si prevede di non utilizzare la pompa per un lungo periodo, al termine dell'uso, procedere ad un accurato lavaggio.

Alla ripresa del lavoro procedere come descritto nei paragrafi seguenti.

English

4 . INSTALLATION**4.1 TRANSPORT AND STORAGE**

a) Transport.

The pump may be moved manually.

4.1

b) Storage.

*When storing a pump, place it in a closed and dry environment.**If, when you finish using the pump, you know you are not going to need it for a long time, wash it thoroughly.**When resuming work, proceed as described in the following paragraphs.*

Français

4. INSTALLATION**4.1 TRANSPORT ET
ENTREPOSAGE**

a) Transport.

La pompe peut être transportée manuellement.

4.1

b) Entreposage.

En cas de stockage, positionner la pompe en lieu fermé et non humide.

Si l'on pense ne pas utiliser la pompe pendant une longue période, à la fin de l'utilisation, procéder à un lavage soigné.


A la reprise du travail, suivre les indications données dans les paragraphes suivants.

Deutsch

4. INSTALLATION

4.1 TRANSPORT UND LAGERUNG

a) Transport.

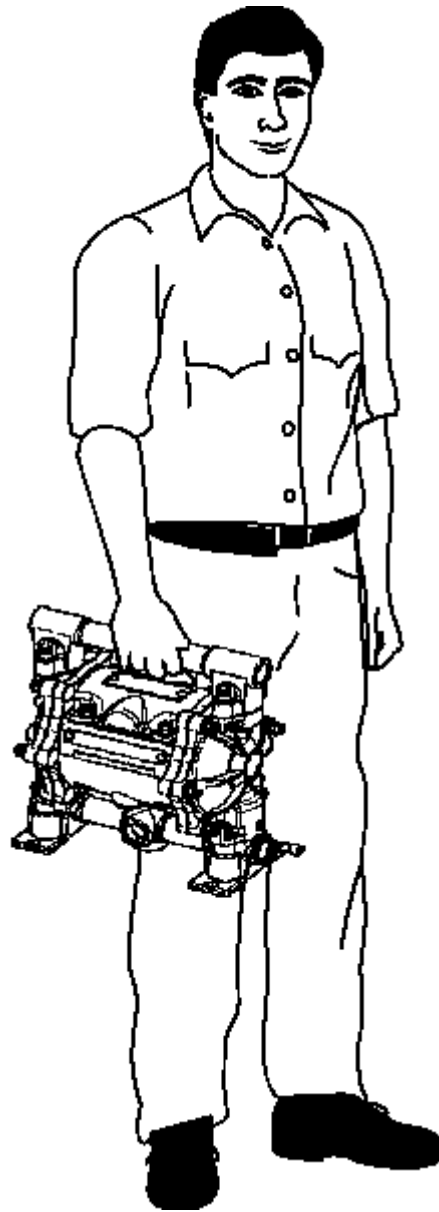
Die Pumpe kann von Hand transportiert werden. 

b) Lagerung.

Die Pumpe ist an einem geschlossenen, trockenen Ort zu lagern.

Soll die Pumpe über einen längeren Zeitraum nicht verwendet werden, ist sie nach dem letzten Betrieb gründlich zu waschen.

Bei Wiederaufnahme der Arbeit wie in den folgenden Abschnitten beschrieben vorgehen.





Italiano

4.2 INSTALLAZIONE

Al ricevimento della pompa controllare che non sia stata danneggiata durante il trasporto.

La pompa deve essere installata in posizione verticale e fissata con viti su un basamento interponendo opportuni ammortizzatori. (4.2)

Provvedere al controllo del serraggio di tutte le viti di fissaggio (coperchi, collettori, etc...).

Il serraggio deve essere ripristinato con frequenza diversa in funzione delle condizioni di utilizzo della pompa. In caso di funzionamento continuativo o prolungato è consigliabile verificare l'assenza di perdite d'aria e/o liquido con frequenza almeno settimanale.

Collegare le bocche di aspirazione (bocca inferiore) e mandata (bocca superiore) alle rispettive tubazioni, mediante due spezzoni di tubo flessibile atti ad assorbire le vibrazioni della pompa, operando in modo che il peso delle stesse non gravi sulla pompa.



ATTENZIONE

Per pompe installate in zone con pericolo di esplosione, le tubazioni devono essere in materiale conduttivo e collegate a terra.

Provvedere all'installazione di un filtro sul circuito di aspirazione, al fine di evitare la presenza di corpi solidi di dimensioni tali da danneggiare le parti interne della pompa. Riferirsi al paragrafo "Caratteristiche Tecniche" per le massime dimensioni di solidi pompabili.

English

4.2 INSTALLATION

When you receive the pump, make sure that it has not been damaged during the transport.

The pump must be installed and screwed to a basement while it is in a vertical position, once adequate dampers have been placed in between. (4.2)

Make sure all fixing screws (caps, manifold etc.) are correctly tightened. The tightening must be reset with a different frequency, depending on the pump's utilisation conditions. In the case of continuous or prolonged operation, it is advisable to check that there are no air and/or liquid leaks at least on a weekly basis.

Connect the suction inlet the one on the bottom) and the delivery outlet (the one on the top) to their corresponding pipes, using two pieces of flexible hose, the function of which is to absorb pump vibrations, making sure they, meaning the suction inlet and the delivery outlet, do not weigh down on the pump.



CAUTION

For pumps installed in areas with risk of explosion, pipes shall be in conductive material and connected to earth.

Install a filter on the intake circuit in order to prevent solid bodies of such a size that would damage the internal parts of the pump from entering. Refer to the paragraph "Technical Specifications" to get the maximum size of the solids that can be pumped.

Français

4.2 INSTALLATION

A la réception de la pompe, contrôler qu'elle n'ait pas été endommagée pendant le transport.

La pompe doit être installée en position verticale et fixée avec des vis sur une base en interposant des amortisseurs opportuns. (4.2)

Vérifier que toutes les vis de fixation (couvercles, collecteurs etc.) soient bien serrées.

Le serrage doit être rétabli avec une fréquence différente en fonction des conditions d'emploi de la pompe. En cas de fonctionnement continu ou prolongé, on conseille de vérifier l'absence de pertes d'air et/ou de liquide au moins une fois par semaine.

Relier les bouches d'aspiration (bouche inférieure) et de refoulement (bouche supérieure) aux tuyauteries respectives au moyen de deux segments de tuyau flexibles en mesure d'absorber les vibrations de la pompe, en procédant de façon à ce que leur poids ne grève pas sur la pompe.



ATTENTION

En cas de pompes installées dans des zones à risque d'explosion, les tuyaux doivent être en matériel conductible et connectés à la terre.

Installer un filtre sur le circuit d'aspiration afin d'éviter la présence de corps solides dont les dimensions pourraient endommager les parties intérieures de la pompe. Faire référence au paragraphe « Caractéristiques techniques » pour les dimensions max. de solides à pomper.

Deutsch

4.2 INSTALLATION

Überprüfen Sie die Pumpe bei Erhalt bitte auf Transportschäden.

Die Pumpe muß in senkrechter Position mit Schrauben auf einem Sockel befestigt werden. Geeignete Schwingungsdämpfer sind vorzusehen. (4.2)

Festspannung aller Befestigungsschrauben (Deckel, Verteiler, usw.) kontrollieren.

Die Häufigkeit der Wiederherstellung der Spannung ist auf die Einsatzbedingungen der Pumpe abzustimmen. Bei kontinuierlichem oder längerem Betrieb wird empfohlen, mindestens wöchentlich zu prüfen, dass kein Luft- und/oder Flüssigkeitsverlust vorliegt.

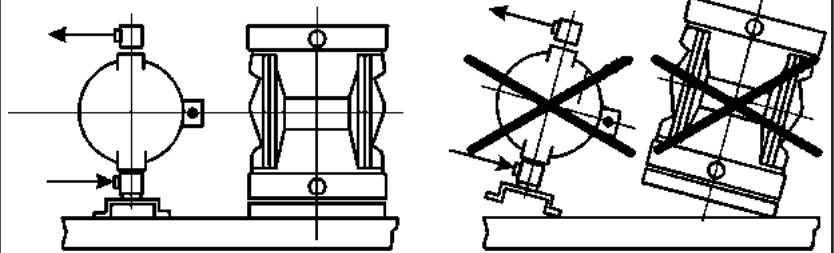
Die Ansaugöffnung (unten) und die Drucköffnung (oben) mit zwei für die Aufnahme der Schwingungen geeigneten Schlauchabschnitten an die entsprechenden Leitungen anschließen. Dabei so vorgehen, daß deren Gewicht nicht auf der Pumpe lastet.



ACHTUNG

Bei Pumpen die in Umgebungen mit Explosionsgefahr installiert sind, müssen die Rohrleitungen aus leitfähigem Material bestehen und geerdet sein.

Bei der Installation einen Filter auf dem Ansaugkreislauf vorsehen, um das Eintreten von Feststoffen zu vermeiden, die das Pumpeninnere beschädigen könnten. Konsultieren Sie den Abschnitt „Technische Eigenschaften“ zur Ermittlung der maximalen Abmessungen von pumpfähigen Feststoffen.



Corretto - Correct
Correct - Richtig

Errato - Wrong
Erroné - Falsch

(4.2)

Italiano

Le tubazioni ed i componenti allacciati alla linea di mandata devono essere adatti al funzionamento, con pressione pulsante, alla massima pressione generata dalla pompa. Viceversa ciò che è allacciato alla linea d'aspirazione non deve schiacciarsi per effetto della depressione realizzata dalla pompa.

Le tubazioni di aspirazione e mandata devono avere sezione adeguata alla viscosità del fluido pompato.

Evitare, soprattutto in aspirazione, tubazioni lunghe e tortuose. (4.3)

NOTA: Per la scelta delle tubazioni consultare i cataloghi specifici.

Il condotto dell'aria di azionamento deve essere correttamente dimensionato.

Collegare il raccordo di alimentazione dell'aria compressa della pompa alla rete di distribuzione od al serbatoio di accumulo.



ATTENZIONE:

Il collegamento deve essere effettuato sul raccordo presente sulla pompa. Non sostituire il raccordo originale.

Allo scopo impiegare una tubazione di sezione adeguata, dotata di una valvola di intercettazione e di un gruppo di trattamento dell'aria stessa (gruppo filtro/regolatore).



ATTENZIONE:

La pressione non deve superare il valore massimo di targa. (4.4)

(NB la pompa è dotata di una valvola di sicurezza, interna, che si apre al superamento del massimo valore ammesso per la pressione dell'aria di alimentazione)

Il motore pneumatico deve essere alimentato con aria industriale pulita, controllare che sulla linea dell'aria siano installati efficaci sistemi di filtraggio e separatori di condensa.

English

All pipes and components, connected to the delivery line must be able to operate at the pump maximum pressure with the pump working at a pulsating pressure.

Viceversa, all items connected to the suction line must not get crushed as a result of the depression produced by the pump.

The suction and delivery pipes must have a section proportionate to the viscosity of the pumped fluid.

Avoid long and winding pipes, especially in suction. (4.3)

NOTE: Consult specific catalogues when choosing the pipes.

The driving air pipe must be properly dimensioned.

Connect the pump compressed air fittings to the distribution network or to the build-up reservoir.



WARNING:

The connection must be carried out on the fitting on the pump. Do not replace the original fitting.

For this purpose, use a pipe with an adequate section that is equipped with an on-off valve and an air treatment unit (filter/regulator unit).



WARNING:

The pressure must not exceed the maximum value indicated on the plate. (4.4)

(NOTE: the pump is equipped with an internal safety valve that opens when the maximum allowed value for the delivery air pressure is exceeded)

The pneumatic motor must be supplied with clean industrial air; make sure efficient filtering and condensate separation systems are installed on the air line.

Français

Les tuyauteries et les composants reliés à la ligne de refoulement doivent être appropriés au fonctionnement, avec pression pulsatoire, à la pression maximum générée par la pompe. Vice versa, ceux reliés à la ligne d'aspiration ne doivent pas s'écraser par effet de la dépression réalisée par la pompe.

Les tuyaux d'aspiration et de refoulement doivent avoir une section adéquate à la viscosité du fluide pompé.

Eviter les tuyaux longs et tortueux, surtout en aspiration. (4.3)

REMARQUE: Pour le choix des tuyauteries, consulter les catalogues spécifiques.

La conduite de l'air d'alimentation doit avoir des dimensions correctes.

Relier le raccord d'alimentation de l'air comprimé de la pompe au réseau de distribution ou au réservoir d'accumulation.



ATTENTION:

La connection doit s'effectuer sur le raccord de la pompe. Ne pas remplacer le raccord original.

A ce propos, utiliser un tuyau ayant une section adéquate, pourvue d'un robinet d'arrêt air et d'un groupe de traitement de l'air (groupe filtre/régulateur).



ATTENTION:

La pression ne doit pas dépasser la valeur maximum de plaque. (4.4)

(NB la pompe est pourvue d'une soupape de sûreté, intérieure, qui s'ouvre lorsque l'on dépasse la valeur max. admise pour la pression de l'air d'alimentation)

Le moteur pneumatique doit être alimenté avec de l'air industriel propre. Contrôler la présence de systèmes efficaces de filtrage et de séparateurs de condensation sur la ligne de l'air.

Deutsch

Die Rohre und die an die Druckleitung angeschlossenen Komponenten müssen für den maximalen Pumpendruck bei pulsierendem Druck geeignet sein. Entsprechend dürfen sich auch die an die Saugleitung angeschlossenen Elemente nicht durch den entstehenden Unterdruck quetschen lassen.

Der Querschnitt der Ansaug- und Druckleitungen ist auf die Viskosität der gepumpten Flüssigkeit abzustimmen. Lange und gewundene Rohrleitungen sind insbesondere bei der Ansaugung zu vermeiden. (4.3)

HINWEIS: Bei der Wahl der Leitungen sind die spezifischen Kataloge zu Rate zu ziehen.

Auch die Luftzufuhrleitung muß eine geeignete Dimension haben.

Schließen Sie den Druckluftzufuhranschluß der Pumpe an das Versorgungsnetz oder den Sammelbehälter an.



ACHTUNG:

Der Anschluss muss an dem vorhandenen Anschluss-Stück der Pumpe vorgenommen werden. Den Original-Anschluss nicht austauschen.

Zu diesem Zwecke eine Rohrleitung mit geeignetem Querschnitt mit einem Absperrventil und einer Luftaufbereitungseinheit (Filter/Regler-Einheit) einsetzen.

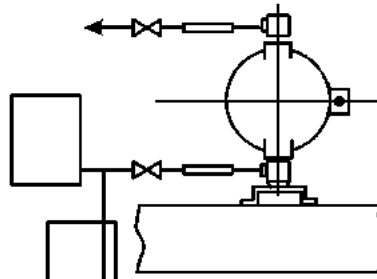


ACHTUNG:

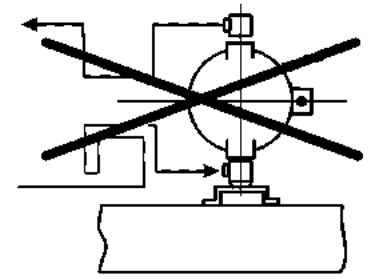
Der Druck darf den auf dem Kenndatenschild angegebenen Maximalwert nicht übersteigen. (4.4)

(NB: die Pumpe ist mit einem internen Sicherheitsventil ausgestattet, das sich bei Überschreiten des maximal zulässigen Druckwertes der Versorgungsluft öffnet)

Der Druckluftmotor muß mit sauberer technischer Luft gespeist werden. Sicherstellen, daß in der Luftleitung leistungsfähige Filtersysteme und Kondenswasserabscheider angebracht sind. Wird ein Luftfilter auf die Zuleitung montiert, sind Verunreinigungen sowie das Kondenswasser, das sich möglicherweise angesammelt hat, zu entfernen.



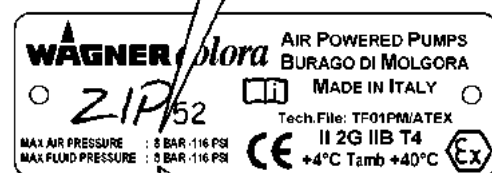
Corretto - Correct
Correct - Richtig



Errato - Wrong
Erroné - Walsch

(4.3)

(4.4)



Max pressione aria
Max air pressure
Max pression Air
Max druck Luft

Max pressione fluido
Max liquid fluid pressure
Max pression liquide
Max druck Flüssigkeit

Italiano

La pompa può funzionare con aria non lubrificata. In caso di utilizzo di lubrificatori a nebbia sulla linea di alimentazione, si raccomanda di utilizzare l'apposito prodotto TECNI-LUBE della Wagner Colora. In alternativa si raccomanda di utilizzare un olio avente le seguenti caratteristiche:

Viscosità 2° ÷ 4° Engler ÷ 50°C
Punto d'anilina 98° ÷ 105°
Indice di acidità 0,2

NOTA: Il dispositivo di azionamento (valvola di inversione) della pompa è atto al funzionamento anche in assenza di lubrificante.

Qualora la pompa fosse installata a livello superiore al liquido da pompare è opportuno dotare di una valvola di fondo l'estremità della tubazione d'aspirazione.

Per evitare il danneggiamento della pompa, da parte dei corpi solidi, è consigliabile l'installazione di un filtro sulla tubazione di aspirazione. (Vedi schema funzionamento pompa).

Effettuare il collegamento di messa a terra. (4.5)

ATTACCO PNEUMATICO PER CONTACICLI (Solo per alcuni modelli):

SEGNALE PNEUMATICO PER CONTACICLI
I modelli con il codice della configurazione attacchi uguale a "9" (vedi Tab.B) sono provvisti di un attacco sul quale è disponibile un segnale pneumatico collegato con l'alimentazione di una delle due camere del motore della pompa. Questo segnale può essere utilizzato per il pilotaggio di un dispositivo contacicli o per monitorare, nel caso di utilizzo su installazioni automatiche, il regolare funzionamento della pompa. Per utilizzare il segnale occorre rimuovere il tappo filettato M5. (4.6)

English

The pump can run with non-lubricated air. When using a fog-lubricator on the feeding line, it is recommended to use the specific TECNI-LUBE by Wagner Colora. As an alternative, use an oil having the following characteristics:

*Viscosity 2° ÷ 4° Engler ÷ 50°C
Aniline point 98° ÷ 105°
Acidity index 0,2*

NOTE: The pump's control device (reversing valve) is able to operate even in the absence of lubricant.

If the pump has been installed on a higher level compared to that of the liquid to be pumped, it is best to furnish the suction pipe end with a standing valve.

To prevent the pump from being damaged by solid bodies, we would advise you to install a filter on the suction pipe. (See "Diagram illustrating the pump functioning").

Ground the pump. (4.5)

CONNECTION WITH PNEUMATIC SIGNAL FOR CYCLE COUNTER (Only for some models):

Models with connection configuration code equal to "9" (see Tab.B) are provided with a connection on which a pneumatic signal connected with the supply of one of the two pump motor chambers is available. This signal can be used for piloting a cycle counter device, or for monitoring regular pump operation in the case it is used on automatic installations. You have to remove the M5 threaded cap to use the signal. (4.6)

Français

La pompe peut fonctionner avec de l'air non lubrifié. Si l'on utilise des graisseurs à brouillard sur la ligne d'alimentation, on recommande d'utiliser le produit spécifique TECNI-LUBE de Wagner Colora. En alternative, l'on recommande d'utiliser une huile ayant les caractéristiques suivantes :

Viscosité 2° ÷ 4° Engler ÷ 50°C
Point d'aniline 98° ÷ 105°
Indice d'acidité 0,2

NOTE: le dispositif d'actionnement (soupape d'inversion) de la pompe peut fonctionner même en l'absence de lubrifiant.

Au cas où la pompe serait installée à un niveau supérieur par rapport au liquide à pomper, il est nécessaire d'équiper l'extrémité de la tuyauterie d'aspiration avec une soupape de fond.

Pour éviter que des corps solides n'endommagent la pompe, il est conseillé d'installer un filtre sur la tuyauterie d'aspiration. (Voir schéma fonctionnement pompe).

Réaliser le branchement de mise à la terre. (4.5)

PRISE SIGNAL PNEUMATIQUE POUR COMPTE-CYCLES (Seulement pour certains modèles)

Les modèles avec code de configurations prises égal à "9" (voir Tab.B) sont pourvus d'une prise sur laquelle on peut avoir un signal pneumatique connecté à l'alimentation de l'une de deux chambres du moteur de la pompe. Ce signal peut être utilisé pour le pilotage d'un dispositif compte-cycles ou pour le monitoring du fonctionnement de la pompe en cas d'utilisation sur des installations automatiques. Pour utiliser le signal, il faut enlever le bouchon fileté M5. (4.6)

Deutsch

Die Pumpe kann mit ungeschmierter Luft betrieben werden. Bei Nebelschmiervorrichtungen auf der Versorgungsleitung wird die Verwendung des dafür vorgesehenen Produkts TECNI-LUBE von Wagner Colora empfohlen. Alternativ sollte ein Öl mit den folgenden Eigenschaften eingesetzt werden:

Viskosität: 2° ÷ 4° Engler ÷ 50°C
Anilinpunkt: 98° ÷ 105°
Säurewert: 0,2

ANMERKUNG: die Antriebsvorrichtung (Umsteuerventil) der Pumpe ist auch bei fehlendem Schmiermittel funktionsbereit.

Wird die Pumpe oberhalb der zu pumpenden Flüssigkeit installiert, sollte das Ende der Saugleitung mit einem Bodenventil versehen werden.

Um eine Beschädigung der Pumpe durch Festkörper zu vermeiden empfiehlt es sich, an der Saugleitung einen Filter anzubringen. (Siehe Schaubild zur Funktionsweise der Pumpe).

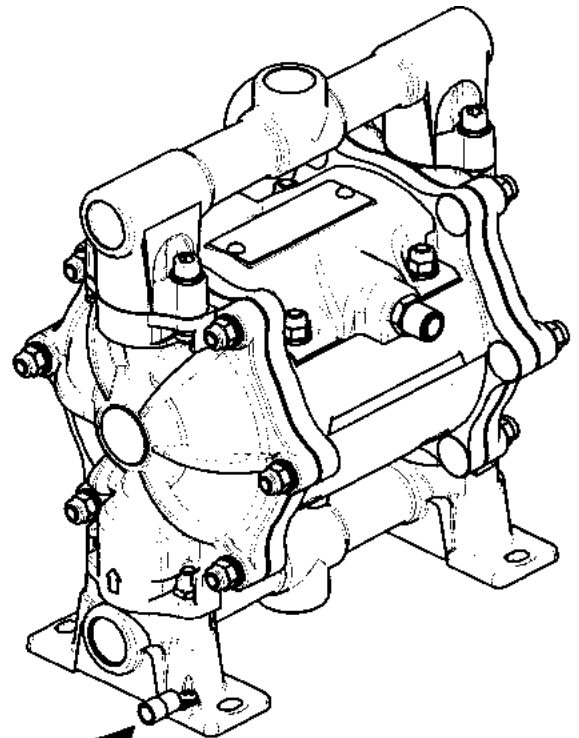
Die Pumpe ist zu erden.

4.5

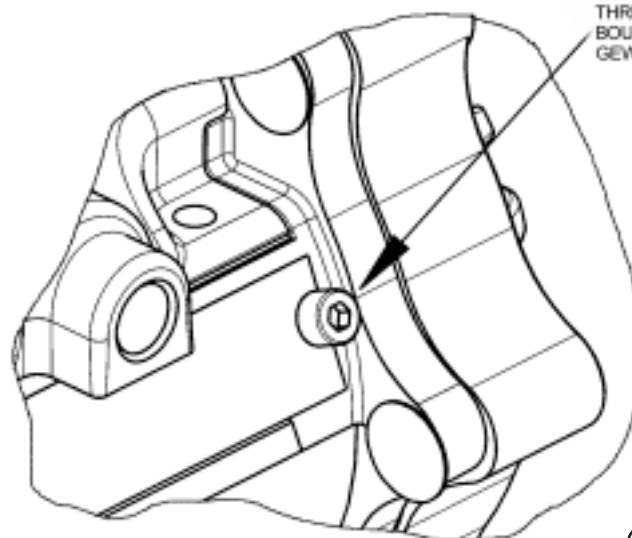
ANSCHLUSS PNEUMATISCHES SIGNAL FÜR GANGZÄHLER (nur für einige Modelle):

Die Modelle mit der Anschlusskonfigurations-Codenummer "9" (Siehe Tab.B), sind mit einem Anschluss ausgestattet, auf dem sich ein pneumatisches Signal befindet, das mit einer Speisung von einer der beiden Pumpenmotoren verbunden ist. Dieses Signal kann zur Lenkung eines Gangzählers oder zur Überwachung des Pumpenbetriebs, bei automatischen Installationen, verwendet werden. Zum Einsatz des Signals ist der Gewindestopfen M5 zu entfernen.

4.6



4.5



TAPPO FILETTATO M5
THREADED PLUG
BOUCHON FILETE
GEWINDESTOPFEN

4.6

Italiano

5. PROCEDURA DI IMPIEGO

5.1 OPERAZIONI PRELIMINARI

A) LAVAGGIO

La pompa è stata collaudata con olio o altro fluido in funzione delle caratteristiche di compatibilità chimica dei materiali che la compongono.

E' consigliabile prima di metterla in funzione effettuare un lavaggio pompando con un solvente idoneo.



ATTENZIONE:

Non usare solventi che a contatto con i materiali utilizzati per la costruzione dell'apparecchiatura possono reagire provocando il rischio di esplosione o la formazione di gas tossici.

Accertare che la manopola del regolatore sia ruotata completamente in senso antiorario (pressione 0 bar) e che le eventuali valvole di intercettazione prodotto e scarico siano aperte. (5.1)

Aprire la valvola di intercettazione aria compressa e ruotare in senso orario la manopola del regolatore sino ad ottenere il funzionamento della pompa. (5.2)

Quindi chiudere l' eventuale valvola di scarico. (5.3)

NOTA: Se la pompa non si avvia, chiudere la valvola di intercettazione dell'aria di alimentazione, scaricare la pressione residua, ruotando in senso antiorario la manopola del relativo regolatore, successivamente ripristinare la pressione, agendo sempre sul regolatore, e riaprire istantaneamente la valvola di intercettazione dell'aria. Nel caso ripetere l'operazione più volte.

Far circolare il solvente nella pompa per 2 ÷ 3 minuti.

English

5. OPERATION

5.1 PRELIMINARY OPERATIONS

A) WASHING

The pump was tested with oil or another fluid, depended on the chemical compatibility characteristics of the materials composing it.

Before using it, it is best to let it wash once using an adequate solvent.



WARNING:

Do not use solvents that may react with the materials employed in manufacturing the pump, producing an explosion hazard or toxic gas emissions.

Make sure that the pressure regulator knob is turned fully anti-clockwise (0 bar pressure), and that the product cutoff valve and the exhaust valve, when installed, are in the open position. (5.1)

Open the compressed air cutoff valve and turn the regulator knob clockwise until the pump starts. (5.2)

Then close the exhaust valve, when installed. (5.3)

NOTE: If the pump does not start, close the delivery air on-off valve, discharge the residual pressure by turning the knob of the relative regulator anticlockwise, and then reset the pressure using the regulator and instantly reopen the air on-off valve. If necessary, repeat the operation several times.

Let the solvent flow inside the pump for 2 or 3 minutes.

Français

5. PROCÉDURES D'EMPLOI

5.1 OPERATIONS PRELIMINAIRES

A) LAVAGE

La pompe a été essayée avec de l'huile ou un autre fluide en fonction des caractéristiques de compatibilité chimique des matériaux qui la composent.

Avant de la mettre en service, il est conseillé de la laver avec un solvant approprié.



ATTENTION:

Ne pas utiliser de solvants qui, en contact avec les matériaux utilisés pour la construction de l'appareil, puissent réagir en provoquant un risque d'explosion ou la formation de gaz toxiques.

Vérifier que la poignée du régulateur soit complètement tournée dans le sens inverse des aiguilles d'une montre (pression 0 bar) et que les éventuelles soupapes d'interception produit et décharge soient ouvertes. (5.1)

Ouvrir la soupape d'arrêt de l'air comprimé et tourner la poignée du régulateur dans le sens des aiguilles d'une montre jusqu'à l'obtention du fonctionnement de la pompe. (5.2)

Ensuite fermer l'éventuelle soupape de décharge. (5.3)

NOTE: Si la pompe ne démarre pas, fermer le robinet d'arrêt de l'air d'alimentation, décharger la pression résiduelle en tournant la poignée du régulateur dans le sens inverse des aiguilles d'une montre, puis rétablir la pression au moyen du même régulateur, et rouvrir instantanément le robinet d'arrêt de l'air. Si nécessaire, répéter l'opération plusieurs fois.

Faire circuler le solvant dans la pompe pendant 2 ÷ 3 minutes.

Deutsch

5. BETRIEB

5.1 VORBEREITUNG

A) WASCHEN

Die Pumpe wurde mit Öl oder einer anderen Flüssigkeit in Übereinstimmung mit der chemischen Kompatibilität ihrer Materialien abgenommen.

Vor der Inbetriebnahme sollte sie mit einem geeigneten Lösungsmittel gewaschen werden.



ACHTUNG:

Keine Lösungsmittel verwenden, die durch Reaktion mit den für die Herstellung der Pumpe verwendeten Materialien zur Explosion oder Bildung von Giftgasen führen können.

Sicherstellen, daß der Einstellknopf des Druckreglers bis zum Anschlag gegen den Uhrzeigersinn gedreht ist (Druck 0 bar), und daß das Produktperrventill und das Ablaufventill, wenn aufgestellt, geöffnet sind.

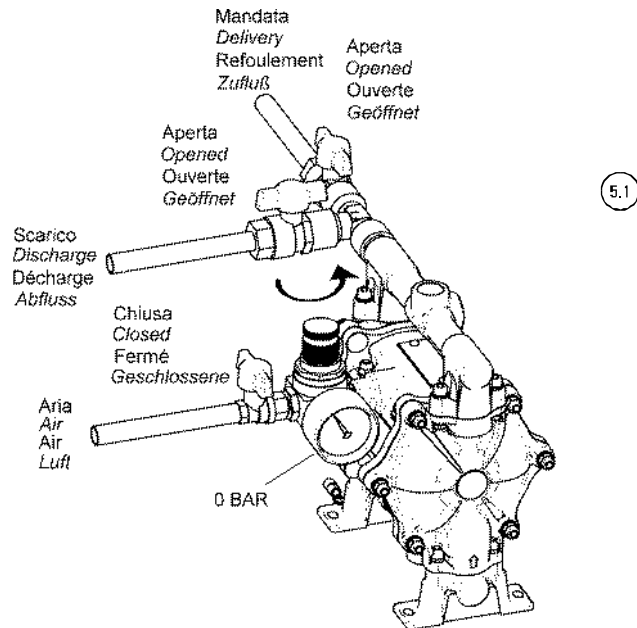
5.1

Das Druckluftsperrventil öffnen und den Einstellknopf des Druckreglers im Uhrzeigersinn drehen, bis die Pumpe anläuft. 5.2

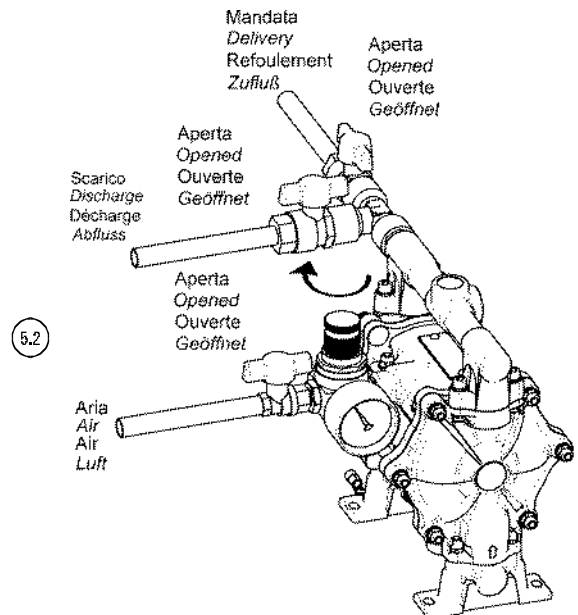
Dann schließen sie das Ablaufventil, wenn es aufgestellt ist. 5.3

ANMERKUNG: Sollte die Pumpe nicht anfahren, das Absperrventil der Versorgungsluft schließen, den Restdruck ablassen, indem der Drehknopf des entsprechenden Reglers gegen den Uhrzeigersinn gedreht wird, dann den Druck durch Betätigen des Reglers erneut herstellen und das Luftabsperrentil sofort wieder öffnen. Den Vorgang ggf. mehrmals wiederholen.

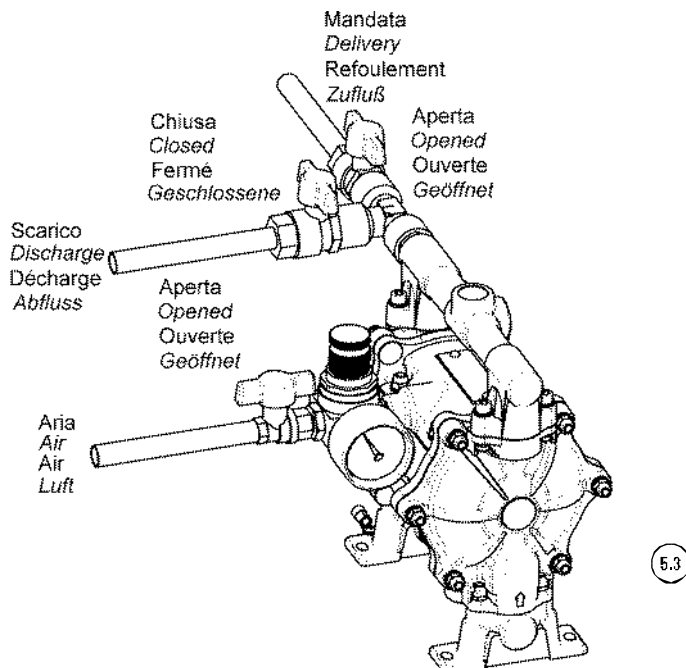
Das Lösungsmittel ca. 2 bis 3 Minuten lang in der Pumpe zirkulieren lassen.



5.1



5.2



5.3

Italiano

NOTA: Nel caso di pompaggio di liquidi soggetti ad indurimento chimico (ad esempio resine catalizzate) dopo l'uso è necessario procedere ad un accurato lavaggio della pompa e di quanto ad essa connesso, con un solvente adatto al tipo di resina e, successivamente, lasciarla piena di solvente durante il periodo di inattività.

B) PROVA DI TENUTA A PRESSIONE DELL'IMPIANTO

Chiudere l'eventuale valvola di intercettazione prodotto (Vedi schema funzionamento pompa). (5.5)

Aumentare gradatamente la pressione sino al valore massimo ammesso per la pompa e le apparecchiature ad essa connesse. (5.6)

Controllare che non vi siano perdite dai raccordi. (5.7)

English

NOTE: In case you are pumping liquids, such as catalyzed resins, which are bound to harden up, once you have finished using the pump you must wash it, as well as anything that may be connected to it, in a thorough way, using a solvent suitable for the type of resin being used. You must then leave the pump full of solvent until it is next used.

B) UNIT PRESSURE TIGHTNESS TEST

Close the product cutoff valve (see "Diagram illustrating the pump functioning"), when installed. (5.5)

Gradually increase the pressure until you reach the maximum value allowed by the pump and the appliances connected to it. (5.6)

Make sure the fittings do not leak. (5.7)

Français

REMARQUE: Dans le cas de pompage de liquides sujets à durcissement chimique (par exemple les résines catalysées), après l'emploi il est nécessaire de procéder à un lavage soigné de la pompe et des tuyauteries y étant reliées avec un solvant approprié au type de résine et ensuite, la laisser pleine de solvant pendant la période d'inactivité.

B) ESSAI D'ETANCHEITE SOUS PRESSION DE L'INSTALLATION

Fermer la soupape d'arrêt de produit (Voir schéma fonctionnement pompe). (5.5)

Augmenter progressivement la pression jusqu'à la valeur maximum admise pour la pompe et les appareils y étant reliés. (5.6)

Contrôler l'absence de fuites des raccords. (5.7)

Deutsch

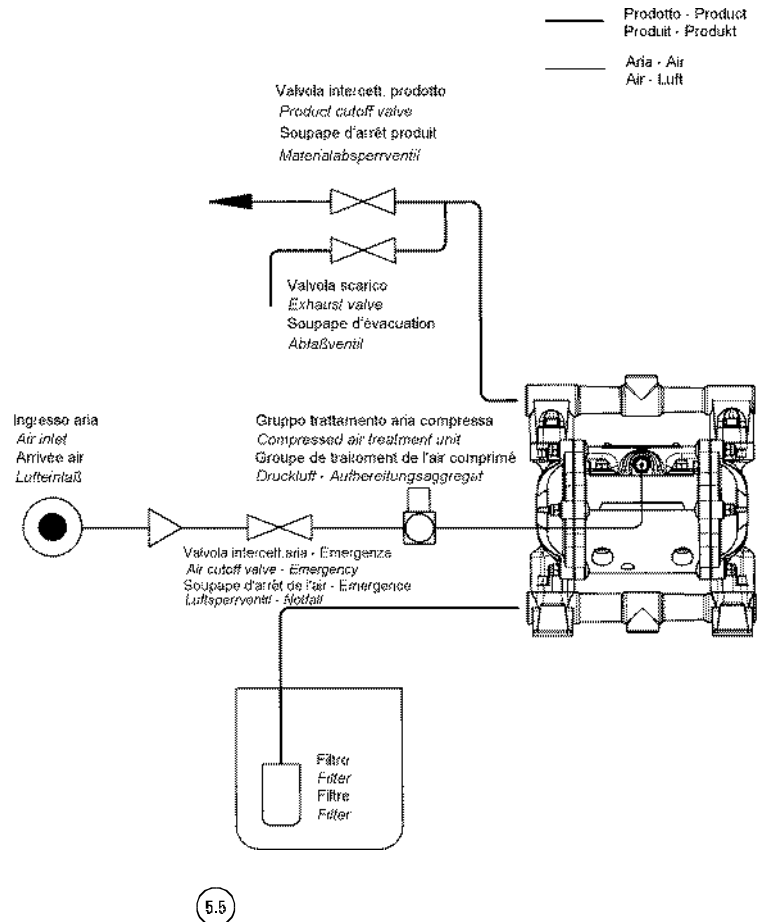
HINWEIS: Werden Flüssigkeiten mit chemischen Härtern gepumpt (z.B. Kunstharzansatz), müssen nach dem Betrieb die Pumpe und die an sie angeschlossenen Elemente gründlich mit einem für den jeweiligen Harz geeigneten Lösungsmittel gewaschen werden und für die Dauer der Nichtnutzung mit diesem Lösungsmittel gefüllt bleiben.

B) DRUCKDICHTHEITSVERSUCH AN DER ANLAGE

Schließen Sie das Materialabsperrventil (siehe Schaubild zur Funktionsweise der Pumpe), wenn es aufgestellt ist. (5.5)

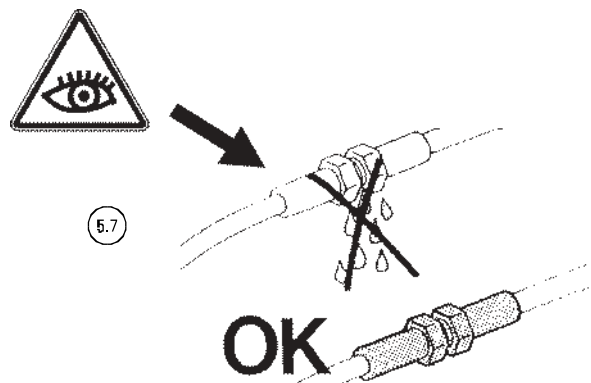
Den Druck stufenweise bis auf den für Pumpe und angeschlossene Geräte maximal zulässigen Druck erhöhen. (5.6)

Sicherstellen, daß die Anschlüsse keine Leckage aufweisen. (5.7)



WAGNERcolora AIR POWERED PUMPS
BURAGO DI MOLGORA
MADE IN ITALY
Tech.File: TF01PM/ATEX
II 2G IIB T4
MAX AIR PRESSURE : 8 BAR -116 PSI
MAX FLUID PRESSURE : 8 BAR -116 PSI
CE +4°C Tamb +40°C Ex

(5.6)



(5.7)

Italiano

5.2 FUNZIONAMENTO

Accertare che la manopola del regolatore di pressione sia ruotata completamente in senso antiorario (pressione 0 bar). (5.8)

Aprire le valvole di intercettazione prodotto ed aria compressa e ruotare in senso orario la manopola del regolatore sino ad ottenere il funzionamento della pompa. (5.9)

NOTA: Se la pompa non si avvia procedere come precedentemente descritto.

Durante la fase di adescamento è opportuno non eccedere nella velocità di funzionamento della pompa.

NOTA: Al fine di facilitare l'adescamento, nella eventualità che il liquido da pompare abbia viscosità elevata o che la pompa sia posta a livello notevolmente superiore al liquido stesso, aprire l'eventuale valvola di scarico posta sulla tubazione di mandata in prossimità della pompa. (5.11) Successivamente, ad adescamento ultimato, chiudere la valvola di scarico, (ved. schema funzionamento pompa); la pompa si arresterà automaticamente.



ATTENZIONE:

La pompa è in pressione.

Aprire la valvola di intercettazione di prodotto, la pompa ripartirà automaticamente, e ruotare in senso orario la manopola del regolatore di pressione dell'aria sino ad ottenere la portata e la prevalenza desiderate

English

5.2 FUNCTIONING

Make sure that the pressure regulator knob is turned fully anticlockwise (0 bar pressure). (5.8)

Open the compressed air and product cutoff valves and turn the regulator knob clockwise until the pump starts. (5.9)

NOTE: If the pump does not start, proceed as previously described.

While the pump is priming, it is best not to have it work at an excessive speed.

NOTE: To facilitate priming, in case the liquid being pumped is extremely viscous or in case the pump has been placed on a much higher level compared to that of the liquid itself, open the eventual exhaust valve situated on the delivery pipe near the pump. (5.11) Afterwards, when priming is over, close the exhaust valve (see "Diagram illustrating the pump functioning"); as a result of this the pump will stop automatically.



WARNING:

The pump is still pressurized.

Open the product cutoff valve (the pump will thus automatically start again) and turn the air pressure regulator knob clockwise until you get the desired head and delivery.

Français

5.2 FONCTIONNEMENT

S'assurer que la poignée du régulateur de pression soit complètement tournée dans le sens inverse des aiguilles d'une montre (pression 0 bar). (5.8)

Ouvrir les soupapes du produit et d'arrêt de l'air comprimé et tourner la poignée du régulateur dans le sens des aiguilles d'une montre jusqu'à l'obtention du fonctionnement de la pompe. (5.9)

NOTE: Si la pompe ne démarre pas, procéder comme décrit ci-dessus.

Pendant la phase d'amorçage, il est opportun de ne pas forcer la vitesse de fonctionnement de la pompe.

REMARQUE: Afin de faciliter l'amorçage, en supposant que le liquide à pomper ait une viscosité élevée ou que la pompe soit placée à un niveau considérablement supérieur par rapport audit liquide, ouvrir l'éventuel soupape d'évacuation placée sur la tuyauterie de refoulement à proximité de la pompe. (5.11) Ensuite, à amorçage terminé, fermer la soupape d'évacuation (voir schéma fonctionnement pompe). La pompe s'arrêtera automatiquement.



ATTENTION:

La pompe est sous pression.

Ouvrir la soupape d'arrêt de produit. La pompe repartira automatiquement. Tourner la poignée du régulateur de pression de l'air dans le sens des aiguilles d'une montre jusqu'à l'obtention du débit et de la hauteur d'élévation désirés.

Deutsch

5.2 BETRIEB

Sicherstellen, daß der Einstellknopf des Druckreglers bis zum Anschlag gegen den Uhrzeigersinn gedreht ist (Druck 0 bar). (5.8)

Das Druckluftsperrventil und das Produktperrventil öffnen und den Einstellknopf des Druckreglers im Uhrzeigersinn drehen, bis die Pumpe anläuft. (5.9)

ANMERKUNG: Solle die Pumpe nicht anfahren wie vorangehend beschrieben verfahren.

Beim Anfüllen der Pumpe sollte sie nicht übermäßig schnell betrieben werden.

HINWEIS: Zur Erleichterung des Anfüllens bei Förderflüssigkeiten mit hoher Viskosität oder für den Fall, daß die Pumpe sehr weit oberhalb der Flüssigkeit positioniert ist, öffnen Sie das Ablaufventil nahe der Pumpe am Druckrohr. (5.11)

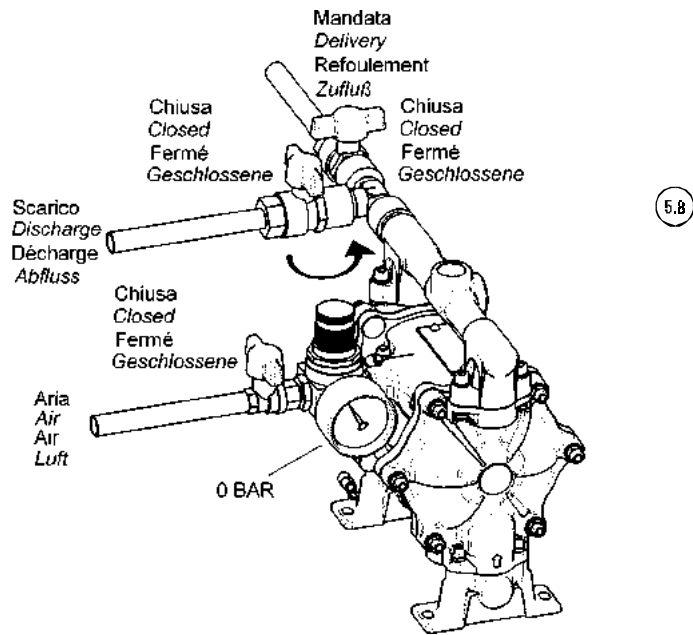
Nach erfolgtem Anfüllvorgang das Ablaufventil wieder schließen (siehe Funktionsweise der Pumpe). Die Pumpe hält automatisch an.



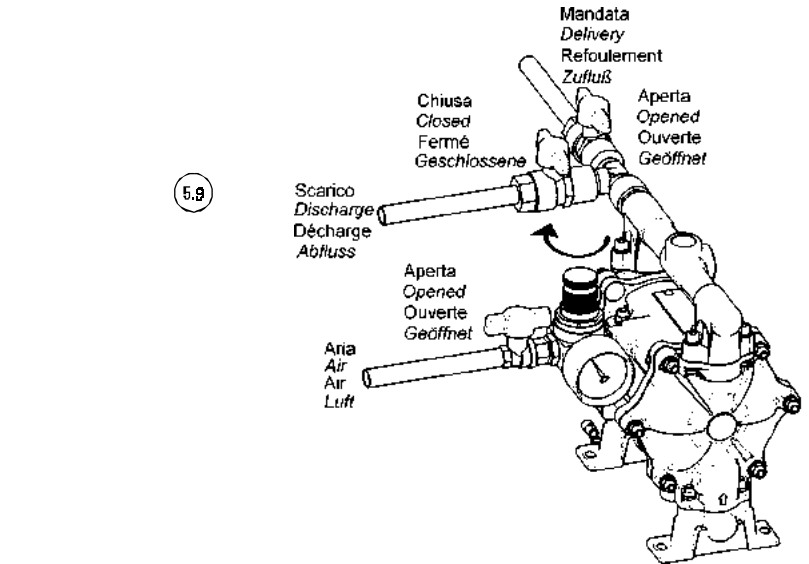
ACHTUNG:

Die Pumpe steht unter Druck.

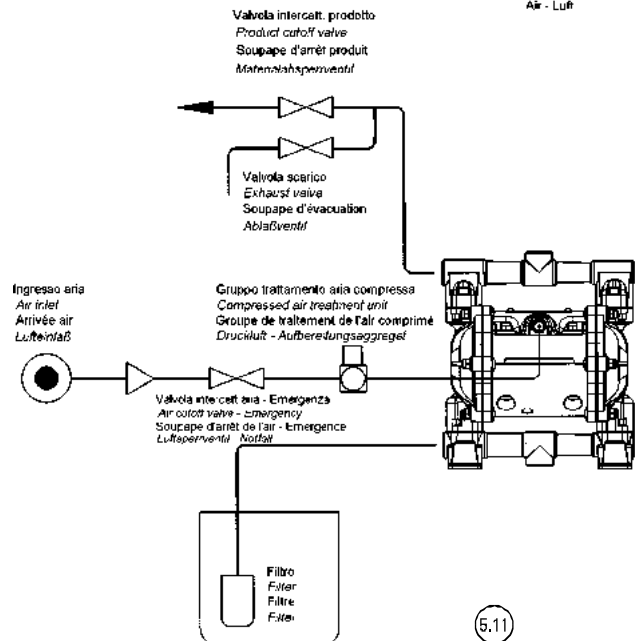
Das Produktperrventil öffnen; die Pumpe läuft automatisch wieder an. Den Einstellknopf des Luftdruckreglers im Uhrzeigersinn drehen, bis die gewünschte Fördermenge und Förderhöhe erreicht ist.



(5.9)



— Prodotto - Product
Produit - Produkt
— Aria - Air
Air - Luft



(5.11)

Italiano

NOTA: Nel caso di afflusso accidentale di aria all'aspirazione della pompa è necessario ridurre immediatamente la pressione di alimentazione dell'aria compressa per evitare che la velocità di funzionamento della pompa sia eccessiva.

Al termine dell'impiego in caso di svuotamento della pompa, dopo l'uso con prodotti che possono essiccare o polimerizzare, è necessario effettuare un lavaggio utilizzando un solvente idoneo.

English

NOTE: *In case air accidentally flows into the pump suction inlet, it is necessary to immediately reduce the compressed air input pressure so as not to have the pump working at an excessive speed.*

If, when you finish using the pump, you are going to empty it after using products which may harden or polymerize, it is necessary to wash it using an adequate solvent.

Français

REMARQUE: Dans le cas d'arrivée accidentelle d'air à l'aspiration de la pompe, il est nécessaire de réduire immédiatement la pression: d'alimentation de l'air comprimé pour éviter que la vitesse de fonctionnement de la pompe ne soit excessive.

A la fin du travail, en cas de vidage de la pompe après l'emploi avec des produits pouvant sécher ou polymériser, il est nécessaire de réaliser un lavage en utilisant un solvant approprié.

Deutsch

HINWEIS: Sollte beim Ansaugen
versehentlich Luft einströmen, ist
unverzüglich der
Preßluftversorgungsdruck
herabzusetzen, um eine unzulässig
hohe Betriebsgeschwindigkeit der
Pumpe zu vermeiden.

Soll die Pumpe nach dem Betrieb mit
austrocknenden oder
polymerisierenden Produkten geleert
werden, ist sie mit einem geeigneten
Lösungsmittel zu waschen.

Italiano

6. PULIZIA E MANUTENZIONE

6.1 MANUTENZIONE DELLA MACCHINA

Le istruzioni seguenti sono generiche; per operare correttamente fare riferimento agli schemi specifici di ciascun modello di pompa.



ATTENZIONE:

Prima di effettuare qualsiasi operazione di manutenzione o pulizia:

- munirsi delle attrezzature adeguate,
- indossare gli indumenti e le protezioni specifiche in relazione alla natura dei fluidi dei quali si verrà a contatto,
- chiudere l'alimentazione dell'aria compressa e scaricare la pressione dalla pompa e dalle tubazioni ad essa collegate,
- se necessario, in relazione all'intervento, scollegare le tubazioni di allacciamento lato prodotto ed aria, asportare la pompa dal basamento o dal supporto su cui è fissata e capovolgerla sopra ad un recipiente atto alla raccolta dell'eventuale liquido in essa contenuto.

Dopo il riassetto della pompa a seguito di interventi per manutenzione, ripristinare e verificare l'efficienza del collegamento di messa a terra delle singole parti della pompa.

1) Sostituzione membrane (Manutenzione preventiva)

Al fine di facilitare il successivo rimontaggio contrassegnare, con un pennarello, le parti accoppiate.

- a) Asportare i collettori di aspirazione e mandata 6.1
- b) Smontare i dadi di fissaggio ed asportare i coperchi esterni 6.2
- c) Agire in contrapposizione, con le opportune chiavi, sui due dadi di estremità dei dischi esterni membrana e procedere allo smontaggio di uno di essi.

English

6. CLEANING MAINTENANCE

6.1 MACHINE MAINTENANCE

The following instructions are general. Refer to the specific diagrams of each pump model to operate correctly.



ATTENTION:

Before you perform any maintenance or cleaning operation:

- *Supply yourself with the proper equipment,*
- *Wear the garments and specific protection devices with regard to the nature of the fluids with which you will come into contact,*
- *Close the compressed air delivery and discharge the pressure from the pump and pipes connected to it,*
- *If necessary, depending on the intervention, disconnect the product and air side connection pipes, remove the pump from the base or support it is fastened to and turn it over on top of a container suitable for collecting any liquid it may contain.*

After the pump has been reassembled following maintenance operations, reset and check the efficiency of the earthing connection of the individual parts of the pump.

1) Diaphragm replacement (Preventive maintenance)

Mark the coupled parts with a felt-tip pen so as to make subsequent reassembly easier.

- a) *Remove the suction and delivery manifolds.* 6.1
- b) *Disassemble the fastening nuts and remove the external covers.* 6.2
- c) *Turn the two end nuts of the external diaphragm disks in contraposition with the appropriate spanners and disassemble one of them.*

Français

6. NETTOYAGE ET ENTRETIEN

6.1 ENTRETIEN DE LA MACHINE

Les instructions suivantes sont génériques; pour travailler de façon correcte, se référer aux schémas spécifiques de chaque modèle de pompe.



ATTENTION:

Avant d'effectuer n'importe quelle opération d'entretien ou de nettoyage:

- se munir des outils nécessaires,
- mettre les vêtements et les protections spécifiques en fonction de la nature des fluides avec lesquels on verra en contact,
- fermer l'alimentation de l'air comprimé et décharger la pression de la pompe et des tuyaux y connectés,
- si nécessaire, et selon l'intervention, déconnecter les tuyaux sur le côté produit et air, enlever la pompe de la base ou du support sur la quelle est-elle fixée et la retourner sur un récipient adéquat pour recueillir l'éventuel liquide y contenu.

Après le ré-assemblage de la pompe à la suite des interventions d'entretien, rétablir et vérifier l'état de fonctionnement de la connexion de mise à la terre des différentes parties de la pompe.

1) Remplacement membranes (Maintenance préventive)

Pour faciliter le remontage, marquer les parties accouplées avec un crayon-feutre.

- a) Enlever les collecteurs d'aspiration et refoulement. 6.1
- b) Démonter les écrous de fixation et enlever les couvercles extérieurs. 6.2
- c) Agir en opposition, avec des clés convenables, sur les deux écrous d'extrémité des disques extérieurs de la membrane et démonter l'un des disques.

Deutsch

6. REINIGUNG UND WARTUNG

6.1 WARTUNG DER MASCHINE

Es folgen allgemeine Anweisungen; um einen korrekten Betrieb zu gewährleisten, sind die spezifischen Schemen der einzelnen Pumpenmodelle zu Rate zu ziehen.



ACHTUNG:

Vor dem Ausführen von Wartungs- oder Reinigungsarbeiten:

- die entsprechende Ausstattung bereithalten,
- die auf den Flüssigkeitstyp, mit dem man in Berührung kommt, abgestimmte spezifische Schutzkleidung und Schutzvorrichtungen tragen,
- die Druckluftspeisung schließen und den Druck aus der Pumpe und den mit ihr verbundenen Rohrleitungen ablassen,
- falls erforderlich - in Übereinstimmung mit den vorzunehmenden Arbeitsschritten
- die Anschlussleitungen der Produkt- und Luftseite abtrennen, die Pumpe von der Grundplatte oder von dem Träger, auf dem sie befestigt ist, abnehmen und über einem Behälter umkippen, um eventuell vorhandene Flüssigkeit abzulassen.

Nach der Wiedermontage der Pumpe nach Wartungsarbeiten, den Erdungsanschluss der einzelnen Pumpenteile wiederherstellen und kontrollieren.

1) Austausch der Membrane (vorbeugende Wartung)

Die miteinander verbundenen Teile mit einem Farbstift kennzeichnen, um die erneute Montage zu erleichtern.

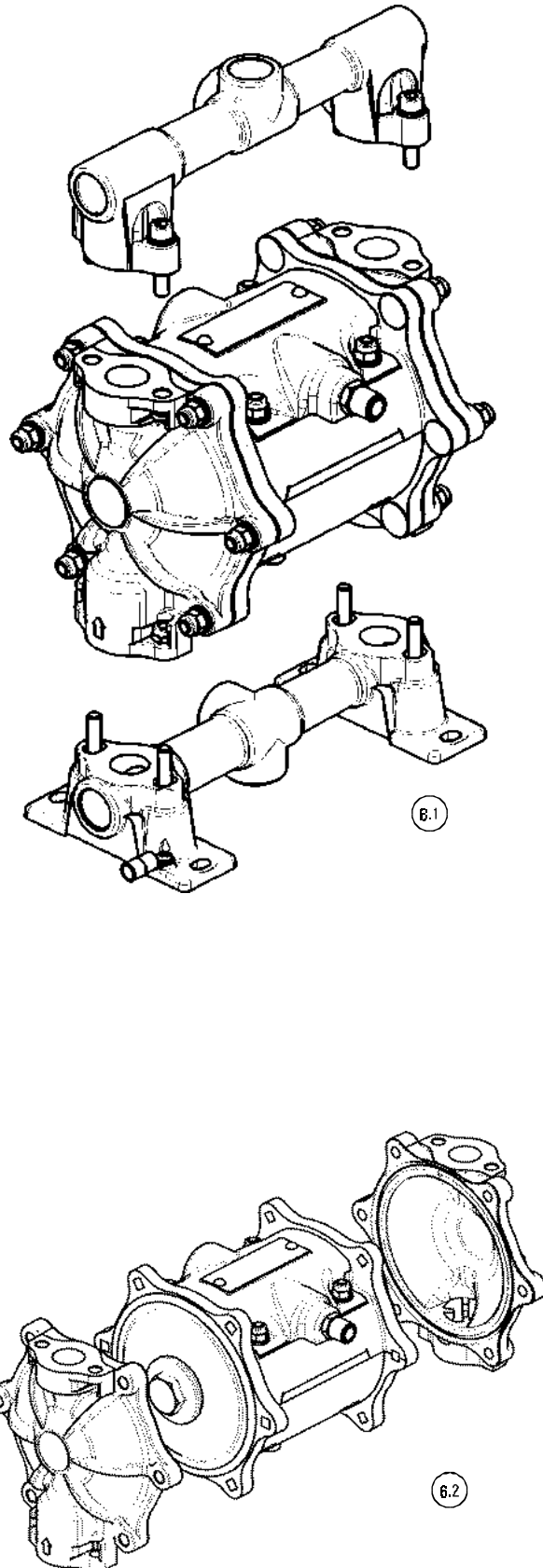
a) Die Ansaug- und Druckverteiler abnehmen.

6.1

b) Die Befestigungsmuttern abschrauben und die externen Deckel abnehmen.

6.2

c) Mit den entsprechenden Schraubenschlüsseln in entgegengesetzter Richtung auf die Mutterenden der Außenmembranscheiben einwirken und eine von ihnen demontieren.



Italiano

d) Asportare la membrana liberata, con il relativo disco interno, e sfilare l'albero dal blocco motore. **6.3**

e) Bloccare in morsa l'estremità dell'albero liberata dalla membrana (adottando le opportune precauzioni per evitare il danneggiamento dello stesso) e procedere allo smontaggio del disco esterno membrana dall'estremità opposta, quindi asportare la seconda membrana con il relativo disco interno.

f) Montare la nuova membrana con il relativo disco interno e serrarla opportunamente con l'apposito disco esterno.

g) Liberare l'albero dalla morsa, inserirlo nel blocco motore, previa lubrificazione con grasso, montare il disco membrana interno, la membrana ed il disco esterno quindi procedere al corretto serraggio operando, con due chiavi in contrapposizione, sui dadi dei dischi esterni.

h) Rimontare i coperchi esterni e successivamente i collettori, avendo cura di verificare il posizionamento delle valvole di aspirazione e mandata, delle relative guarnizioni di tenuta ed il corretto serraggio delle viti.

2) Sostituzione membrana (causa rottura)

Nel caso la sostituzione delle membrane sia conseguente alla loro rottura è necessario procedere alla pulizia di tutte le parti interne del motore ed alla verifica dello stato delle guarnizioni di tenuta e della valvola d'inversione che potrebbero risultare danneggiate dal contatto con il fluido pompato.

a) Procedere secondo la sequenza descritta al paragrafo 1, punti a), b), c), d), e).

b) Smontare il coperchio lato pressione ed estrarre la valvola d'inversione.

English

d) Remove the freed diaphragm with its relative internal disk, and extract the shaft from the motor block. **6.3**

e) Lock the end of the shaft released from the diaphragm in a vice (adopting the proper precautions to avoid damaging it) and disassemble the external diaphragm disk from the opposite end. Now remove the second diaphragm with its internal disk.

f) Assemble the new diaphragm with its internal disk and opportunely tighten it with the relevant external disk.

g) Free the shaft from the vice, put it inside the motor block after lubricating it with grease, assemble the internal diaphragm disk, diaphragm and external disk, and then properly tighten it by using two spanners in contraposition on the nuts of the external disks.

h) Reassemble the external covers and then the manifolds while making sure you check the positioning of the suction and delivery valves, the relative seals and proper tightening of the screws.

2) Diaphragm replacement (due to breakage)

In the case the diaphragms are replaced as a consequence of breaking, it is necessary to clean all the internal parts of the motor and check the condition of the seals and reversing valve, which may have been damaged by contact with the pumped fluid.

a) Follow the sequence described under paragraph 1, points a), b), c), d) and e).

b) Disassemble the pressure side cover and extract the reversing valve.

Français

d) Enlever la membrane libre, avec son disque intérieur, et ôter l'arbre du groupe moteur. **6.3**

e) Bloquer dans un étau l'extrémité de l'arbre libre de la membrane (en adoptant les mesures nécessaires pour éviter de l'endommager) et démonter le disque extérieur de la membrane dès l'extrémité opposée, puis enlever la deuxième membrane avec son disque intérieure.

f) Monter la nouvelle membrane avec son disque intérieur et la serrer correctement avec le disque extérieur.

g) Enlever l'arbre de l'étau, l'introduire dans le groupe moteur après l'avoir lubrifié avec de la graisse. Monter le disque membrane intérieur, la membrane et le disque extérieur, puis serrer correctement en agissant sur les écrous des disques extérieurs à l'aide de deux clés en opposition.

h) Remonter les couvercles extérieurs et puis les collecteurs, en soignant de vérifier le positionnement des soupapes d'aspiration et de refoulement et des garnitures de retenue ainsi que le serrage correct des vis.


2) Remplacement membrane (à cause de rupture)

Si le remplacement des membranes est dû à leur rupture, il faut nettoyer toutes les parties intérieures du moteur et vérifier l'état des garnitures de retenue et de la soupape d'inversion qui pourraient être endommagées par le contact avec le fluide pompé.

a) S'en tenir aux opérations décrites au paragraphe 1, points a), b), c), d), e).

b) Démonter le couvercle du côté pression et enlever la soupape d'inversion.

Deutsch

d) Die freigesetzte Membran mit der entsprechenden Innenscheibe abnehmen und die Welle aus dem Motorblock herausnehmen. 

e) Das Endstück der aus der Membran befreiten Welle im Schraubstock blockieren (unter Berücksichtigung entsprechender Vorsichtsmaßnahmen, damit diese nicht beschädigt wird) und mit der Demontage der Außenmembranscheibe des entgegengesetzten Endes fortfahren, dann die zweite Membran mit der entsprechenden Innenscheibe abnehmen.

f) Die neue Membran mit der entsprechenden Innenscheibe montieren und mit der zugehörigen Außenscheibe anziehen.

g) Die Welle aus dem Schraubstock nehmen, nach vorangehender Schmierung mit Fett in den Motorblock fügen, die interne Membranscheibe und die externe Membran und die Scheibe montieren, dann durch Einwirkung auf die Muttern der externen Scheiben mit zwei entgegengesetzten Schraubenschlüsseln korrekt anziehen.

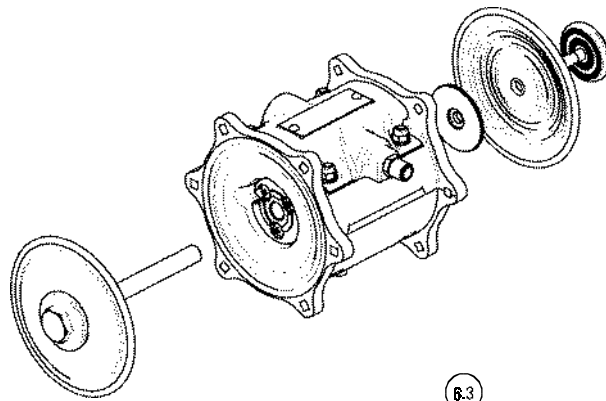
h) Die externen Deckel und anschließend die Verteiler montieren und auf die Positionierung der Ansaug- und Druckventile und der entsprechenden Dichtungen sowie auf das korrekte Anziehen der Schrauben achten.

2) Austausch der Membrane (aufgrund Beschädigung)

Bei einem Austausch der Membrane aufgrund einer vorangehenden Beschädigung ist eine Reinigung aller internen Teile des Motors sowie eine Überprüfung der Dichtungen und des Absperrventils erforderlich, da diese durch die Berührung mit der Pumpflüssigkeit beschädigt sein konnten.

a) Laut der in Abschnitt 1, Punkte a), b), c), d), e) beschriebenen Abfolge vorgehen.

b) Den Deckel der Druckseite abmontieren und das Umsteuerventil herausnehmen.



6.3

Italiano	English	Français
<p>c) Asportare le bussole guida stelo, poste alle due estremità del blocco motore, le sottostanti guarnizioni di tenuta albero e tastatore e sfilare i tastatori. (6.4)</p> <p>d) Procedere alla pulizia di tutti i componenti, i condotti e dei vani interni al blocco motore; soffiare accuratamente la cavità di alloggiamento della valvola di sicurezza, con un getto di aria compressa.</p> <p>e) Controllare lo stato della valvola inversione e procedere alla sostituzione della stessa se necessario.</p> <p>f) Rimontare tutti i particolari descritti al punto c), avendo cura di orientare correttamente il labbro di tenuta delle guarnizioni.</p> <p>g) Rimontare la valvola, nel relativo alloggiamento, verificare che il pattino sia in posizione di fine corsa in senso verticale ed orizzontale, quindi applicare il coperchio lato pressione. Durante l'esecuzione delle s.d. operazioni verificare il posizionamento delle guarnizioni di tenuta della valvola e del coperchio.</p> <p>h) Procedere al rimontaggio dei restanti componenti operando come indicato al paragrafo 1, punti f), g), h).</p> <p>3) Pulizia e/o sostituzione delle valvole di aspirazione e mandata</p> <p>a) Asportare i collettori di aspirazione e mandata</p> <p>b) Estrarre le guarnizioni, le sedi e le valvole a sfera dagli alloggiamenti dei coperchi esterni e del collettore.</p> <p>c) Verificare lo stato d'usura dei guida/ferma sfera all'interno dei coperchi e del collettore.</p>	<p>c) <i>Remove the rod guide bushings placed at the two ends of the motor block, the shaft seals and feeler pin underneath and extract the feeler pins.</i> (6.4)</p> <p>d) <i>Clean all the components, the lines and spaces inside the motor block. Thoroughly blow the housing cavity of the safety valve with a jet of compressed air.</i></p> <p>e) <i>Check the condition of the reversing valve and replace it, if necessary.</i></p> <p>f) <i>Reassemble all the parts described under point c) while paying attention that you properly orient the seal lip of the gaskets.</i></p> <p>g) <i>Reassemble the valve in its housing, check that the shoe is in the end of stroke position both vertically and horizontally, and then put the pressure side cover on. As you are performing the operations described above, check the positioning of the valve's seals and cover.</i></p> <p>h) <i>Reassemble the remaining components by following the instructions under paragraph 1, points f), g), h).</i></p> <p>3) Cleaning and/or replacement of the suction and delivery valves</p> <p>a) <i>Remove the suction and delivery manifolds.</i></p> <p>b) <i>Extract the gaskets, seats and ball valves from the external cover and manifold housings.</i></p> <p>c) <i>Check the condition of wear of the ball guide/stops inside the covers and manifold.</i></p>	<p>c) Enlever les douilles guide-tige placées aux deux extrémités du groupe moteur, les garnitures de retenue arbre et capteur et enlever les capteurs. (6.4)</p> <p>d) Nettoyer tous les composants, les conduits et les parties intérieures du groupe moteur; souffler soigneusement la cavité de logement de la soupape de sûreté avec un jet d'air comprimé.</p> <p>e) Vérifier l'état de la soupape d'inversion et remplacer la soupape si nécessaire.</p> <p>f) Remonter tous les détails décrits au point c), en orientant soigneusement et correctement le bord de retenue des garnitures.</p> <p>g) Remonter la soupape dans son logement, vérifier que le patin est en position de fin de course dans le sens vertical et horizontal, puis appliquer le couvercle sur le côté pression. Pendant les opérations ci-dessus, vérifier le positionnement des garnitures de tenue de la soupape et du couvercle.</p> <p>h) Remonter les autres composants comme indiqué au paragraphe 1, points f), g), h).</p> <p>3) Nettoyage et/ou remplacement des soupapes d'aspiration et refoulement</p> <p>a) Enlever les collecteurs d'aspiration et refoulement</p> <p>b) Enlever les garnitures, les sièges et les soupapes à bille des logements des couvercles extérieurs et du collecteur.</p> <p>c) Vérifier l'état d'usure des guides/arrêt bille à l'intérieur des couvercles et du collecteur.</p>

Deutsch

c) Die Schaffführungsbuchsen auf beiden Enden des Motorblocks und die darunter liegenden Wellen- und Fühlerdichtungen abnehmen und die Fühler herausziehen.

6.4

d) Alle Komponenten, die Leitungen und internen Öffnungen des Motorblocks reinigen; die Hohlräume der Sicherheitsventilgehäuse mit einem Druckluftstrahl sorgfältig ausblasen.

e) Den Zustand des Umsteuerventil prüfen und bei Bedarf das Ventil austauschen.

f) Alle unter Punkt c) beschriebenen Einzelteile erneut montieren **und darauf achten, die Dichtlippen korrekt auszurichten.**

g) Das Ventil erneut in das entsprechende Gehäuse montieren, **prüfen, dass sich die Gleitbacke in vertikaler und horizontaler Richtung in der Endstellung befindet**, dann den Deckel der Druckseite anbringen. Während der Ausführung der o.g. Arbeitsschritte die Positionierung der Dichtungen des Ventils und Deckels überprüfen.

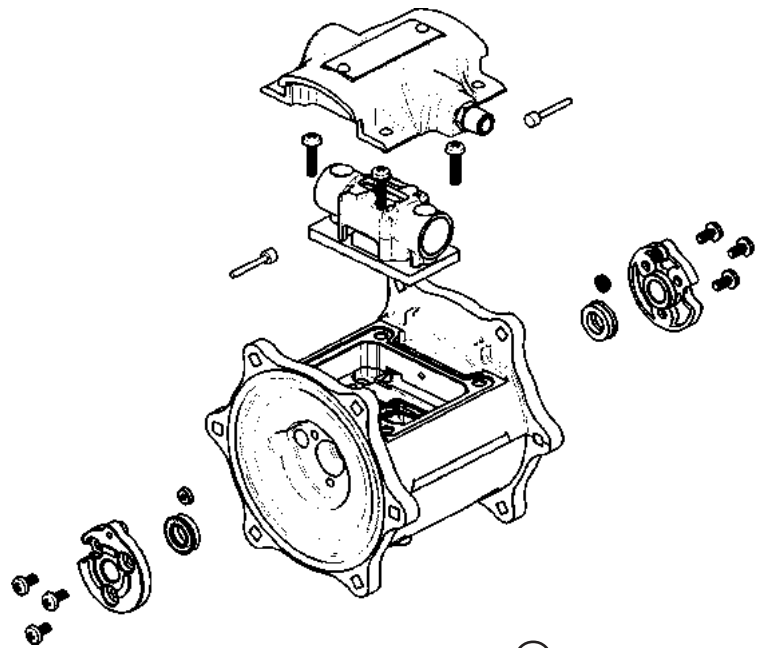
h) Die verbleibenden Bestandteile wie in Abschnitt 1, Punkte f), g), h) beschrieben montieren.

3) Reinigung und/oder Austausch der Ansaug- und Druckventile

a) Die Ansaug- und Druckverteiler abnehmen.

b) Die Dichtungen, Sitze und Kugelventile aus den Gehäusen der Außendeckel und des Verteiler herausnehmen.

c) Den Verschleißzustand der Kugelführungen/-halter in den Deckeln und im Verteiler prüfen.



6.4

Italiano

d) Accertare la presenza di incrostazioni, corpi estranei o eccesso di usura e procedere, di conseguenza, alla pulizia o sostituzione dei componenti.

e) Procedere al montaggio dei componenti avendo cura di pulire i piani di contatto del collettore di aspirazione e dei coperchi.

Ad ogni rimontaggio è, comunque, buona norma sostituire le guarnizioni in PTFE.

4) Sostituzione della valvola di inversione

a) Smontare il coperchio lato pressione ed estrarre la valvola d'inversione.

b) Soffiare accuratamente la cavità di alloggiamento della valvola di sicurezza, con un getto di aria compressa.

c) Rimontare la valvola, nel relativo alloggiamento, **verificare che il pattino sia in posizione di fine corsa (in senso trasversale ed orizzontale)**, quindi applicare il coperchio lato pressione.

Durante l'esecuzione delle s.d. operazioni verificare il posizionamento delle guarnizioni di tenuta della valvola e del coperchio.

English

d) *Ascertain whether there are any deposits, foreign bodies or excess of wear and if there are, clean or replace the components.*

e) *Assemble the components while taking care to clean the contact surfaces of the suction manifold and the covers.*

It is however a good rule of thumb to replace the gaskets in PTFE with every reassembly.

4) Replacement of the reversing valve

a) *Disassemble the pressure side cover and extract the reversing valve.*

b) *Blow the housing cavity of the safety valve with a jet of compressed air.*

c) *Reassemble the valve in its housing, check that the shoe is in the end of stroke position (both transversely and horizontally), and then put the pressure side cover on.*

As you are performing the operations described above, check the positioning of the valve's seals and cover.

Français

d) Vérifier la présence d'incrustations et de corps étrangers ainsi qu'une usure excessive et nettoyer ou remplacer les composants.

e) Remonter les composants en nettoyant soigneusement les plans de contacts du collecteur d'aspiration et des couvercles.

A chaque remontage, il vaut mieux remplacer les garnitures en PTFE.

4) Remplacement de la soupape d'inversion

a) Démontez le couvercle du côté pression et enlever la soupape d'inversion.

b) Souffler soigneusement la cavité de logement de la soupape de sûreté, avec un jet d'air comprimé.

c) Remonter la soupape dans son logement, **vérifier que le patin est en position de fin de course (dans le sens transversal et horizontal)**, puis appliquer le couvercle du côté pression.

Pendant les opérations ci-dessus, vérifier le positionnement des garnitures de tenue de la soupape et du couvercle.

Deutsch

d) Auf Verkrustungen, Fremdkörper oder fortgeschrittenen Verschleiß prüfen und dann mit der Reinigung bzw. dem Austausch der Bestandteile fortfahren.

e) Die Komponenten montieren und die Kontaktebenen des Ansaugverteiler und der Deckel sorgfältig reinigen.
Es ist üblich, die PTFE Dichtungen bei jeder erneuten Montage auszutauschen.

4) Austausch des Umsteuerventils

a) Den Deckel der Druckseite abmontieren und das Umsteuerventil herausnehmen.

b) Die Hohlräume der Sicherheitsventilgehäuse mit einem Druckluftstrahl sorgfältig ausblasen.

c) Das Ventil erneut in das entsprechende Gehäuse montieren, **prüfen, dass sich die Gleitbacke (in vertikaler und horizontaler Richtung) in der Endstellung befindet**, dann den Deckel der Druckseite anbringen. Während der Ausführung der o.g. Arbeitsschritte die Positionierung der Dichtungen des Ventils und Deckels überprüfen.

Italiano

English

7. RICERCA GUASTI

DIFETTO	RIMEDIO
L'apparecchiatura non si avvia	Controllare l'allacciamento alla linea e la valvola intercettazione aria
	Controllare il gruppo trattamento aria, se installato
	Controllare l'apertura delle eventuali valvole sui condotti di aspirazione e mandata
	Chiudere la valvola intercettazione aria e riaprirla rapidamente dopo avere aumentato la pressione (vedere il paragrafo 5.1)
L'apparecchiatura è in funzione (pompa in movimento) ma non pompa il liquido	Pulire con cura il filtro, se installato
	Controllare il livello del liquido
	Controllare il tubo di aspirazione
Il flusso di prodotto sulla mandata non è continuo	Verificare che l'aspirazione non sia ostruita
	Verificare che la pompa non caviti
	Presenza d'impurità sulle sedi valvole
La portata della pompa diminuisce durante il funzionamento	Parziale occlusione sulla linea di mandata
	Modeste variazioni nelle caratteristiche del prodotto (es. viscosità)
	Formazione di ghiaccio nei condotti di scarico aria della pompa
La portata della pompa diminuisce durante il funzionamento fino a cessare (la pompa si arresta)	Completa occlusione sulla linea di mandata
	Notevoli variazioni nelle caratteristiche del prodotto (es. viscosità)
L'apparecchiatura si arresta frequentemente	Aumentare la pressione dell'aria
	Regolare l'erogazione del lubrificatore, se installato
	Rifomire con apposito antigelo il lubrificatore e predisporre un efficace separatore di condensa sulla linea aria, se installato
L'apparecchiatura rimane in funzione anche con la valvola di intercettazione della mandata chiusa	Controllare la tenuta della valvola intercettazione prodotto e della valvola scarico
	Presenza di impurità sulle sedi valvole
Per casi non contemplati in questo riepilogo e per ogni chiarimento relativo alle notizie sopra esposte, interpellare anche telefonicamente, il nostro Servizio Tecnico di Assistenza Clienti	

7. TROUBLESHOOTING

PROBLEM	SOLUTION
<i>The pump does not start</i>	<i>Check the line and the air cutoff valve</i>
	<i>Check the air treatment group if installed</i>
	<i>Check the opening of any valves present on the suction and delivery lines.</i>
	<i>Close the air on-off valve and reopen it rapidly after having increased the pressure (see paragraph 5.1).</i>
<i>The unit is working (i.e.the pump is moving),but not liquid is coming out</i>	<i>Accurately clean the filter if installed</i>
	<i>Check liquid level</i>
	<i>Check suction pipe</i>
<i>The product flow into the delivery is discontinuous</i>	<i>Check that the suction pipe is not clogged</i>
	<i>Check that the pump is not cavitating</i>
	<i>There may be impurities on the valve seats</i>
<i>The pump delivery decreases during work</i>	<i>Partial obstruction on delivery line</i>
	<i>Slight variations of product characteristics (such as viscosity)</i>
	<i>Ice formation inside the air outlet pipes</i>
<i>The pump delivery decreases during work, up to the point when it stops completely</i>	<i>Complete obstruction on delivery line</i>
	<i>Strong variations of product characteristics (such as viscosity)</i>
<i>The unit stops frequently</i>	<i>Increase the air pressure</i>
	<i>Adjust the lubricator output if installed</i>
	<i>Put antifreezer in the lubricator and put an efficient condensate separator on the air line if installed</i>
<i>The equipment remains in operation even with the delivery on-off valve closed.</i>	<i>Check the product cutoff valve and the outlet valve seals</i>
	<i>There may be impurities on the valve seats</i>
<i>Should you have any further queries or problems which have not been dealt with here, please contact us in writing or call out Technical Service Department.</i>	

Français

Deutsch

7. RECHERCHE PANNES

7. FEHLERSUCHE

DEFAULT	REMEDE
L'appareil ne démarre pas	<p>Contrôler le branchement à la ligne et la soupape d'arrêt de l'air</p> <p>Contrôler le groupe de traitement air</p> <p>Vérifier l'ouvertures des éventuelles soupapes sur les conduits d'aspiration et de refoulement</p> <p>Fermer le robinet d'arrêt air et le rouvrir rapidement après avoir augmenté la pression (voir le paragraphe 5.1)</p>
L'appareil fonctionne (pompe en mouvement) mais ne pompe pas le liquide	<p>Nettoyer soigneusement le filtre si installé</p> <p>Contrôler le niveau du liquide</p> <p>Contrôler le tuyau d'aspiration</p>
Le débit de produit sur le refoulement n'est pas continu	<p>Vérifier que l'aspiration ne soit pas obstruée</p> <p>Vérifier que la pompe n'aille pas en cavitation</p> <p>Présence d'impuretés sur les sièges des valves</p>
Le débit de la pompe diminue pendant le fonctionnement	<p>Occlusion partielle sur la ligne de refoulement</p> <p>Faibles variations des caractéristiques du produit (ex viscosité)</p> <p>Formation de glace dans les conduits d'évacuation de l'air de la pompe</p>
Le débit de la pompe diminue pendant le fonctionnement puis cesse (la pompe s'arrête)	<p>Occlusion complète sur la ligne de refoulement</p> <p>Fortes variations des caractéristiques du produit (ex viscosité)</p>
L'appareil s'arrête souvent	<p>Augmenter la pression de l'air</p> <p>Régler la distribution du graisseur si installé</p> <p>Remplir le graisseur avec de l'antigel spécial et prédisposer un séparateur efficace de condensation sur la ligne air si installé</p>
L'équipement fonctionne même avec le robinet d'arrêt de l'air de refoulement fermé	<p>Contrôler l'étanchéité de la soupape d'arrêt produit et de la soupape d'évacuation</p> <p>Présence d'impuretés sur les sièges valves</p>
<p>Pour les cas n'étant pas pris en considération dans cette récapitulation et pour tout éclaircissement sur les instructions ci-dessus, contacter, également par téléphone, notre Service Technique d'Assistance Clients</p>	

FEHLER	URSACHE/ABHILFE
Das Gerät läuft nicht an	<p>Leitungsanschluß und Luftperrventil kontrollieren</p> <p>Leitungsanschluß und Luftperrventil kontrollieren</p> <p>Die Öffnung der eventuellen Ventile auf den Ansaug- und Druckleitungen prüfen</p> <p>Das Luftabsperventil schließen und schnell wieder öffnen, nachdem der Druck erhöht wurde (siehe Abschnitt 5.1)</p>
Das Gerät läuft (pumpe bewegt sich), aber es wird keine Flüssigkeit gefördert	<p>Filter gründlich reinigen wenn es existiert</p> <p>Flüssigkeitsstand kontrollieren</p> <p>Saugrohr kontrollieren</p>
Der Produktfluß ist druckseitig nicht gleichmäßig	<p>Sicherstellen, daß saugseitig keine Verstopfung vorliegt</p> <p>Sicherstellen, daß keine Kavitation vorliegt</p> <p>Die Ventilsitze könnten verschmutzt sein</p>
Die Fördermenge der Pumpe nimmt während des Betriebs ab	<p>Partieller Verschluss der Druckleitung</p> <p>Geringfügige Variationen der Produktmerkmale (z.B. Viskosität)</p> <p>Eisbildung in den Entlüftungsleitungen der Pumpe</p>
Die Fördermenge nimmt während des Betriebs ab, bis die Pumpe schließlich anhält	<p>Kompletter Verschluss der Druckleitung</p> <p>Umfassende Variationen der Produktmerkmale (z.B. Viskosität)</p>
Das Gerät setzt häufig aus	<p>Luftdruck erhöhen</p> <p>Schmiermittelabgabe regulieren wenn es existiert</p> <p>Schmiereinrichtung mit geeignetem Frostschutzmittel befüllen und einen wirksamen Kondenswasserabscheider in die Luftleitung einsetzen wenn es existiert</p>
Das Gerät bleibt auch bei geschlossenem Absperrventil der Druckseite betriebsbereit.	<p>Dichtheit des Produktperrventils und des Ablassventils kontrollieren</p> <p>Die Ventilsitze könnten verschmutzt sein</p>
<p>Bei Fällen, die in dieser Zusammenfassung nicht berücksichtigt wurden und bei Fragen zu den obenstehenden Angaben wenden Sie sich bitte, auch telefonisch an unseren Technischen Kundendienst</p>	

*Italiano***8. CATALOGO PARTI DI
RICAMBIO**

Al fine di individuare esattamente il particolare desiderato il richiedente deve comunicare, alla WAGNER Colora, il numero di codice, il riferimento di posizione e la descrizione del particolare in oggetto, riportati nel disegno in sezione allegato a questo manuale, unitamente ai dati relativi al modello di pompa, codice e matricola.

*English***8. SPARE PARTS
CATALOGUE**

In order to precisely identify the part desired, the applicant must inform WAGNER Colora the code number, position reference and description of the part in question given in the section drawing enclosed with this manual, together with the data relating to the pump model, code and serial number.

*Français***8. CATALOGUE PIÈCES DE
RECHANGE**

Afin de localiser le détail souhaité, le demandeur doit communiquer à WAGNER Colora le numéro de code, la référence de position ainsi que la description du détail en objet, indiqués sur le dessin joint à ce Manuel, tout comme les données relatives au modèle de la pompe, code et matricule.

Deutsch

8. ERSATZTEILE KATALOG

Um das gewünschte Einzelteil exakt ermitteln zu können, bittet die WAGNER Colora die Artikelnummer, die Positionsangabe sowie die Beschreibung des entsprechenden Teils auf der Schnittzeichnung dieser Betriebsanleitung sowie das entsprechende Pumpenmodell, die Codenummer und die Seriennummer anzugeben.

p/n: U550.ATSS1 s/n: 02M24130/001

8.1

						Parti a contatto / <i>Wetted parts</i> / Partie en contact / <i>In Berührung kommende Teile</i>	Membrane / <i>Diaphragms</i> / Membranes / <i>Membranen</i>	Sedi valvole / <i>Valves seats</i> / Sièges de soupapes / <i>Ventilsitz</i>	Sfere valvole/ <i>Valves balls</i> /Billes de soupapes/ <i>Ventilkugel</i>	Configurazione attacchi/ <i>Connection configuration</i> /Configuration connexions/ <i>Konfiguration der Anschlüsse</i> (Ref. Tab.B)	Dischi membrana / <i>Diaphragm disks</i> / Disque membrane / <i>Membranscheibe</i>	Viteria zincata / <i>Galvanised screws</i> / Vis zinguées / <i>Verzinkte Schrauben</i>	Viteria inox / <i>Stainless steel screws</i> / Vis inox / <i>Edelstahl Schrauben</i>
U	5	5	0	.	A	T	*	*	*	R (PPS)	●		
U	5	5	0	.	A	H	*	*	*	R (PPS)	●		
U	5	5	0	.	Q	T	*	*	*	R (PPS)	●		
U	5	5	0	.	Q	X	*	*	*	R (PPS)	●		
U	5	5	0	.	S	T	*	*	*	R (PPS)	●		
U	5	5	0	.	S	H	*	*	*	R (PPS)	●		

TAB. A

LEGENDA MATERIALI / MATERIAL LEGEND / LEGENDE MATÉRIAUX / LEGENDE MATERIAL	
A	Alluminio / <i>Aluminium</i> / Aluminium / <i>Aluminium</i>
B	Gomma Nitrilica (NBR) / <i>Nitrile rubber</i> / Caoutchuc NBR / <i>NBR Kautschuk</i>
C	Polipropilene conduttivo/ <i>Conductive Polypropylene</i> / Polypropylène conductible / <i>Polypropylen leitend</i>
D	Resina Acetalica (POM) / <i>Acetal</i> / Acetal / <i>Acetal</i>
E	Gomma Etilene Propilene (EPDM) / <i>EPDM rubber</i> / Caoutchouc EPDM / <i>Ethylen-Propylen-Kautschuk</i>
F	PVDF
N	Neoprene
P	Polipropilene non conduttivo/ <i>Non-conductive polypropylene</i> /Polypropylène non conductible/ <i>Polypropylen nicht leitend</i>
Q	Alluminio nichelato / <i>Nichel coated aluminium</i> / Aluminium nickelé / <i>Vernickeltes Aluminium</i>
R	PPS
S	Acciaio Inox / <i>Stainless Steel</i> / Inox / <i>Edelstahl</i>
T	PTFE (Teflon)
U	Gomma Poliuretana (PU) / <i>Polyurethane rubber</i> / Caoutchouc PU / <i>Polyurethan Kautschuk</i>
V	Gomma al Fluoro / <i>Fluoroelastomer</i> / Caoutchouc FPM / <i>Fluoroelastomer</i>
X	Santoprene
Y	Poliammide conduttivo (PA,Nylon) / <i>Conductive Polyamide</i> / Polyamide conductible / <i>Polyamid leitend</i>
Z	Materiale speciale / <i>Special material</i> / Matériaux spéciaux / <i>Spezialmaterial</i>

U550.ATSS 1

← Configurazione attacchi / **Connection configuration**
(Opzioni aspirazione / mandata - **Suction/delivery options**)
Configuration connexions / **Konfiguration der Anschlüsse**
(Options aspiration/refoulement - **Optionen Ansaugung/Druckseite**)

TAB. B

LEGENDA ATTACCHI / CONNECTION LEGEND / LEGENDE CONNEXIONS / LEGENDE ANSCHLÜSSE		
Ref.	Collettore aspirazione/ Suction manifold Collecteur d'aspiration/ Saugseitiger Verteiler	Collettore Mandata/ Delivery manifold Collecteur de refoulement/ Druckseitiger Verteiler
1	Laterale SX (standard)/ Left lateral (standard) Latéral Gauche (standard)/ Laterale links (Stand.)	Laterale SX (standard)/ Left lateral (standard) Latéral Gauche (standard)/ Laterale links (Stand.)
2	Laterale SX (standard)/ Left lateral (standard) Latéral Gauche (standard)/ Laterale links (Stand.)	Verticale/ Vertical Vertical/ Vertikal
3	Verticale/ Vertical Vertical/ Vertikal	Laterale SX (standard)/ Left lateral (standard) Latéral Gauche (standard)/ Laterale links (Stand.)
4	Verticale/ Vertical Vertical/ Vertikal	Verticale/ Vertical Vertical/ Vertikal
5	Verticale/ Vertical Vertical/ Vertikal	Orizzontale anteriore/ Front horizontal Horizontal antérieur/ Horizontale vorne
6	Orizzontale anteriore/ Front horizontal Horizontal antérieur/ Horizontale vorne	Orizzontale anteriore/ Front horizontal Horizontal antérieur/ Horizontale vorne
7	Universale (3 forature)/ Universal (3 holes) Universel (3 perçages)/ Universell (3 Bohrungen)	Universale (3 forature)/ Universal (3 holes) Universel (3 perçages)/ Universell (3 Bohrungen)
8	Bocche indipendenti/ Independent inlet Bouches independants/ Unabhängige Ausflüsse	Bocche indipendenti/ Independent inlet Bouches independants/ Unabhängige Ausflüsse
9	Universale (3 forature) con attacco contacicli Universal (3 holes) with cycle counter connection Universel (3 perçages) avec prise compte-cycles Universell (3 Bohrungen) mit Anschl. für Gangzähler	Universale (3 forature) con attacco contacicli Universal (3 holes) with cycle counter connection Universel (3 perçages) avec prise compte-cycles Universell (3 Bohrungen) mit Anschl. für Gangzähler
0	Attacchi speciali/ Special connections Connexions spéciales/ Spezialanschlüsse	Attacchi speciali/ Special connections Connexions spéciales/ Spezialanschlüsse

Attenzione: la disposizione degli attacchi è quella che risulta guardando la pompa dal lato entrata aria

Attention: the connection arrangement can be seen watching the pump from the air inlet

Attention: la disposition des connexions est celle que l'on obtient en observant la pompe du côté de l'entrée de l'air

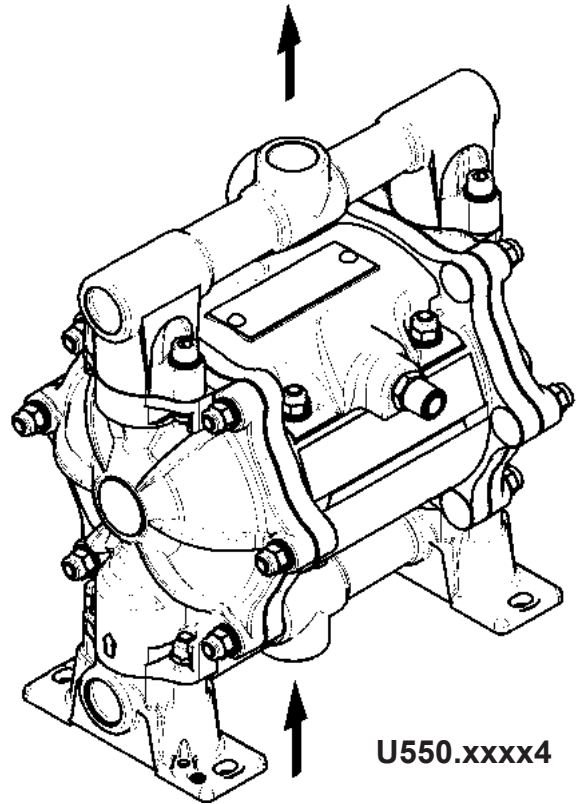
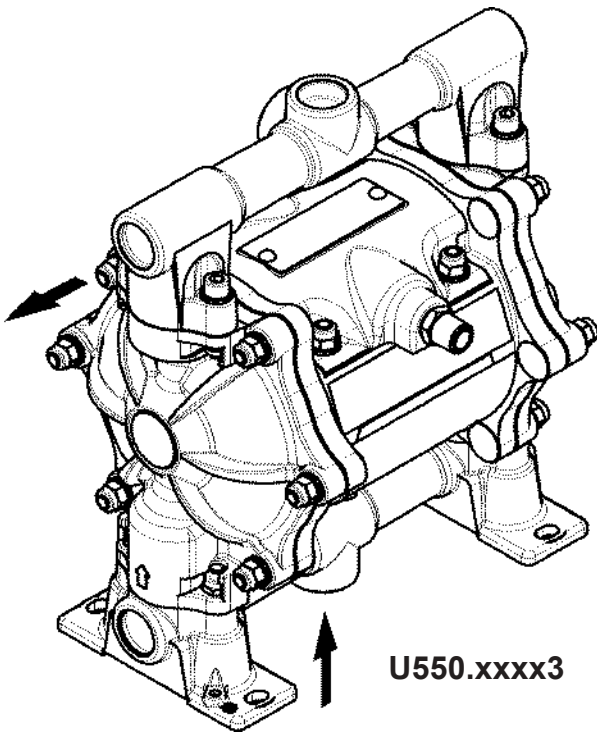
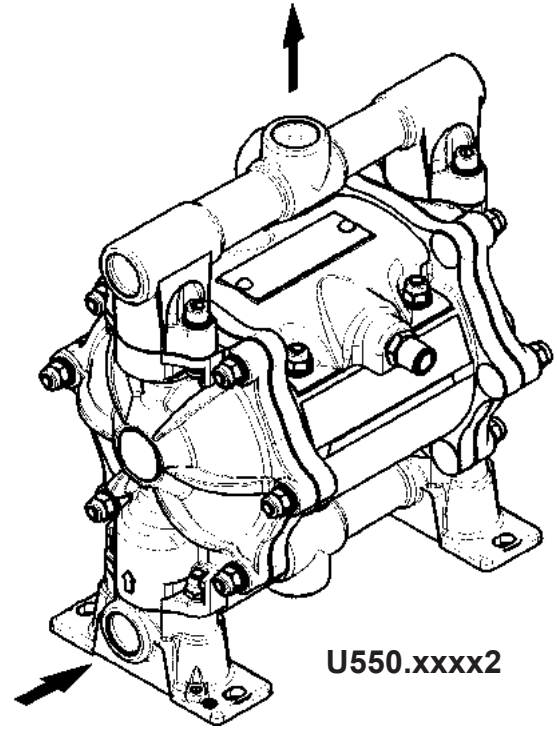
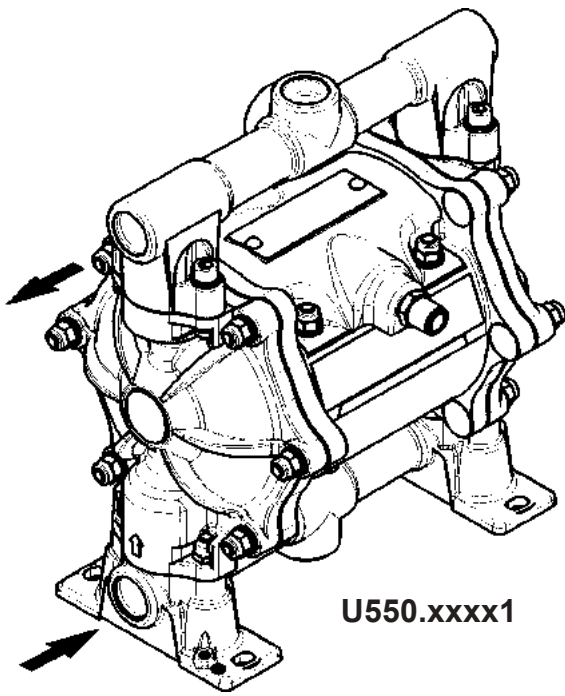
Achtung: die Disposition der Anschlüsse entspricht der Ansicht der Pumpe von der Seite des Lufteingangs

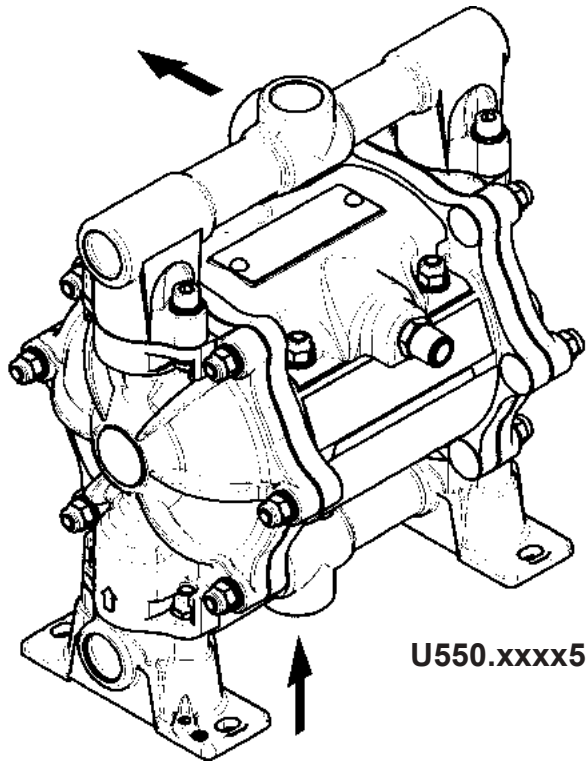
Nota: Per i modelli in alluminio sono disponibili solo le versioni 1-7-8-9

Note: For aluminium models, only versions 1-7-8-9 are available

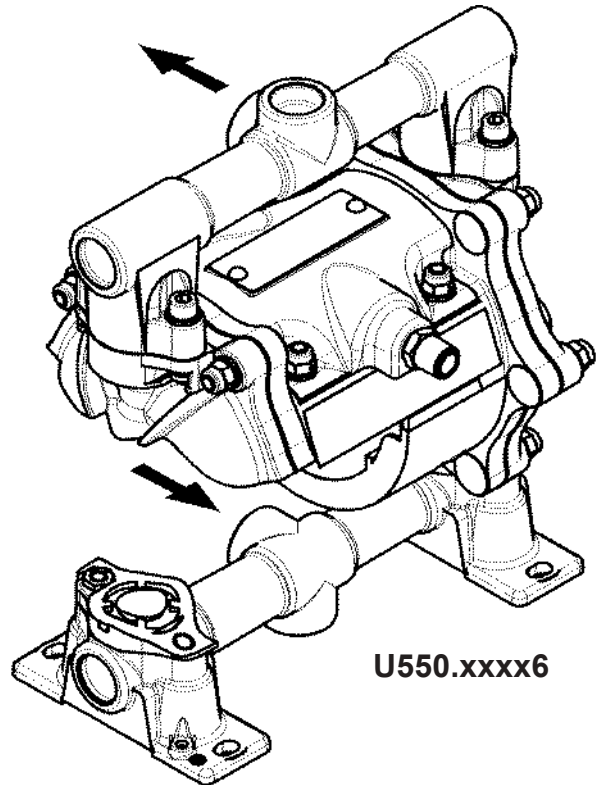
Note: Pour les modèles en aluminium, seulement les versions 1-7-8-9 sont disponibles

Anmerkung: Als Aluminium-Modelle stehen die Ausführungen 1-7-8-9 zur Verfügung

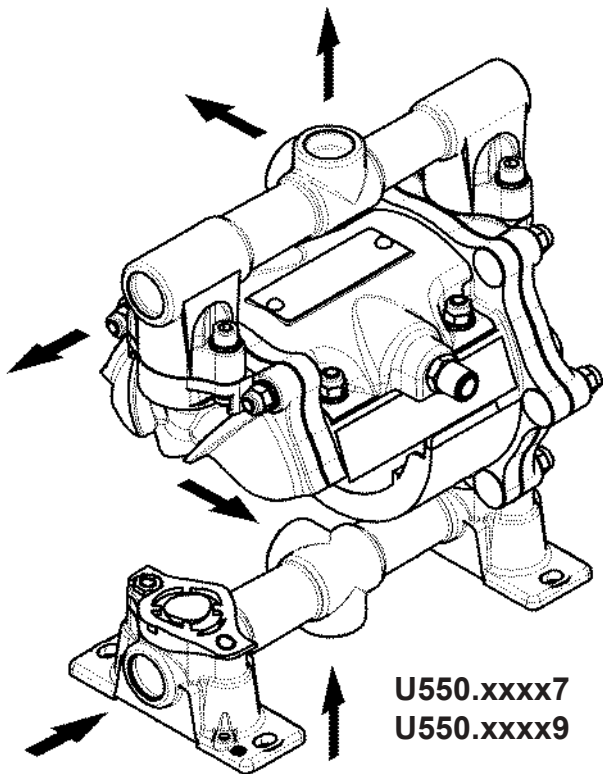




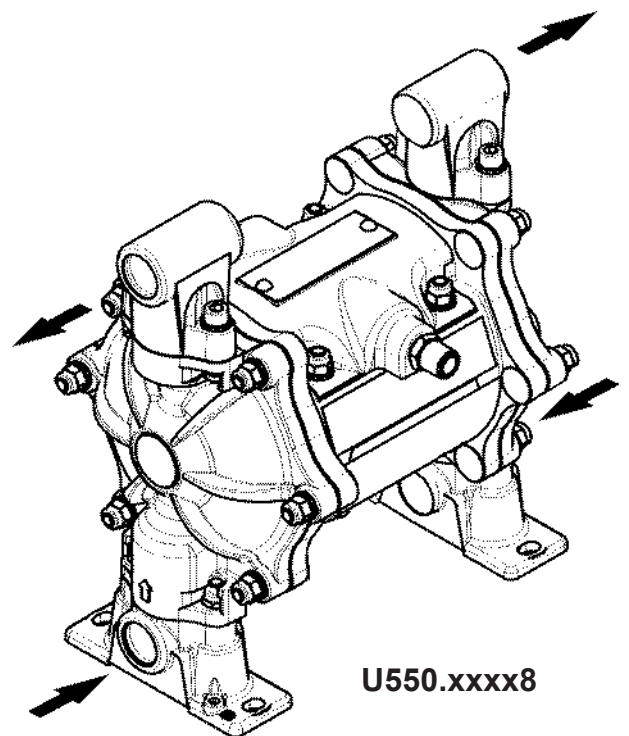
U550.xxxx5



U550.xxxx6

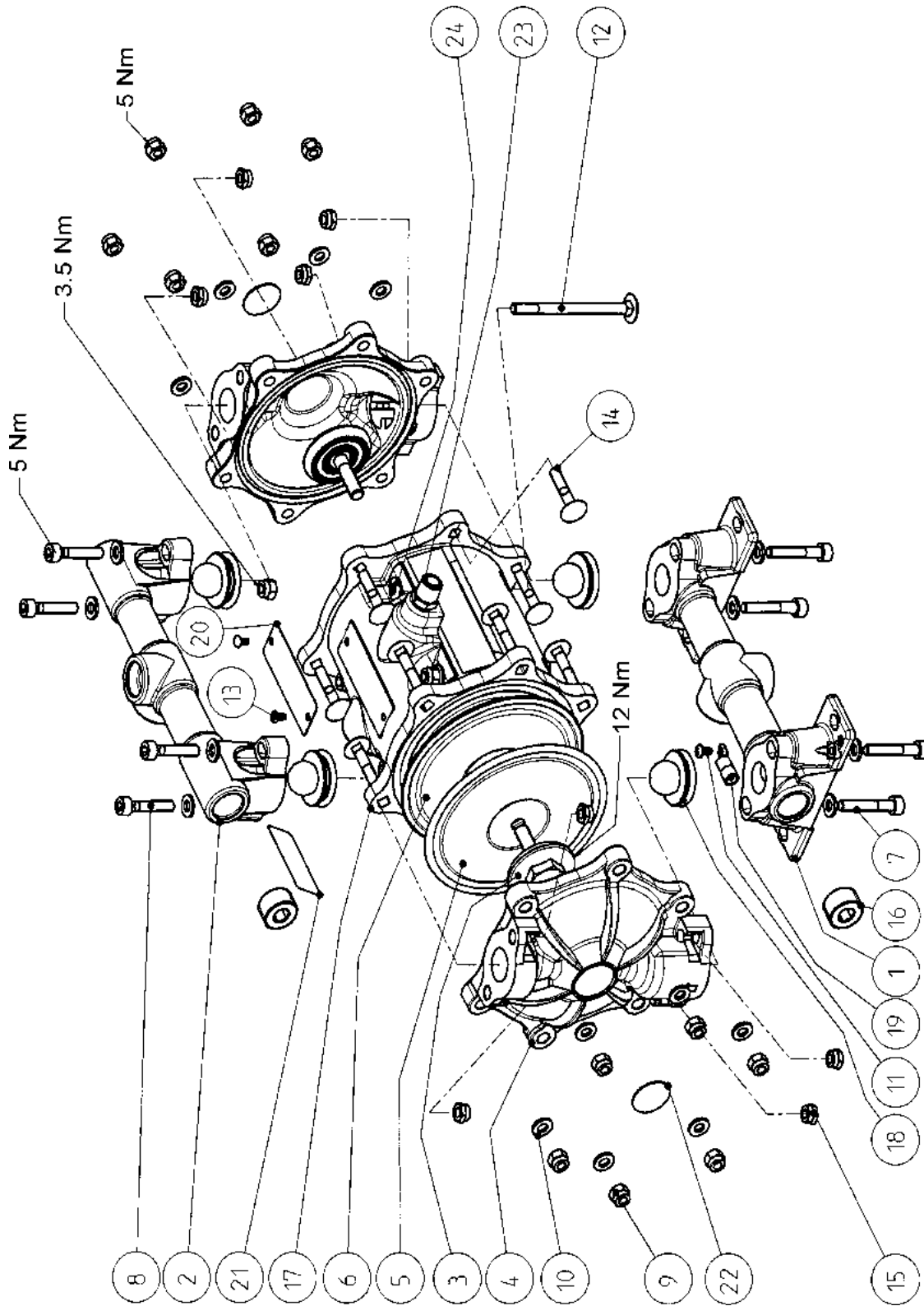


U550.xxxx7
U550.xxxx9



U550.xxxx8

POMPA ZIP52 METALLICA STANDARD / **PUMP ZIP52 METALLIC STANDARD**
POMPE ZIP52 MÉTALLIQUE STANDARD / **PUMPE ZIP52 METALL STANDARD**



21.02.05

coloratecni ®

POMPA ZIP52 METALLICA STANDARD / **PUMP ZIP52 METALLIC STANDARD**
POMPE ZIP52 MÉTALLIQUE STANDARD / **PUMPE ZIP52 METALL STANDARD**

POS.	DESCRIZIONE/DESCRIPTION/DESCRIPTION/BESCHREIBUNG	Q./QTY.	CODICE/CODE	CODICE/CODE (Wagner ref.No.)
1	Collettore asp./ Suction manifold /Collecteur d'asp./ Saugseitiger Verteiler		Ref. tab.pos.1	Ref. tab.pos.1
2	Collettore mandata/ Delivery manifold /Collecteur de refoul./ Druckseitiger Verteiler		Ref. tab.pos.2	Ref. tab.pos.2
3	Disco membrana est./ Outer diaphragm disk /Disque membrane ext./ ext. Membranscheibe	2	Ref. tab.pos.3	Ref. tab.pos.3
4	Coperchio membrana/ Diaphragm cover /Couvercle membrane/ Membrandeckel	2	Ref. tab.pos.4	Ref. tab.pos.4
5	Membrana prodotto/ Product diaphragm / Membrane produit / Membran Produkt		Ref. tab.pos.5	Ref. tab.pos.5
6	Membrana di sostegno/ Support diaphragm /Membrane de soutien/ Stützmembran		Ref. tab.pos.6	Ref. tab.pos.6
7	Vite/ Screw /Vis/ Schrauben		Ref. tab.pos.7	Ref. tab.pos.7
8	Vite/ Screw /Vis/ Schrauben		Ref. tab.pos.8	Ref. tab.pos.8
9	Dado/ Nut /Ecrou/ Mutter	16	K311.62	(3807202)
10	Rosetta/ Washer /Rondelle/ Unterlagsscheibe	20	K505.62	(3807265)
11	Vite autofil./ Self-tapping screw /Vis autotaraudeuse/ Selbstdrehende Gewindeschrauben	1	K1012.62	(3824741)
12	Vite/ Screw /Vis/ Schrauben	4	K1040.62	(3823145)
13	Rivetto/ Rivet /Rivet/ Niet	2	K1041.62	(3823170)
14	Vite/ Screw /Vis/ Schrauben	12	Ref. tab.pos.14	Ref. tab.pos.14
15	Dado/ Nut /Ecrou/ Mutter	8	K311.62A	(3824318)
16	Tappo/ Plug /Bouchon/ Pfropfen		Ref. tab.pos.16	Ref. tab.pos.16
17	Motore/ Motor /Moteur/ Motor Motore/ Motor /Moteur/ Motor (U550.xxxx9)	1 1	T6103.00 T6103.00C	(3823194) (3827437)
18	Gruppo valvola fluido/ Fluid valve unit /Groupe soupape fluide/ Flüssigkeits-Ventileinheit	4	Ref. tab.pos.18	Ref. tab.pos.18
19	Capocorda/ Lug /Borne/ Kabelschuh	1	Y622.00A	(3816412)
20	Targhetta coperchio/ Cover plate /Plaquette couvercle/ Deckeltypenschild	1	Z535.00X	(3829250)
21	Targhetta laterale/ Side plate /Plaquette latérale/ Laterales Typenschild		-	
22	Targhetta tonda cop./ Cover round plate /Plaquette ronde couvercle/ Rundes Deckeltypenschild	2	Z543.00A	(3825075)
23	Nipplo/ Nipple /Nipple/ Nippel	1	B0177.14	(3825067)
24	Rondella di contatto/ Contact washer /Rondelle de contact/ Kontaktrondelle	4	K564.72	(3829322)

21.02.05

coloratecni ®

MOTORE ZIP52 / MOTOR ZIP52 / MOTEUR ZIP52 / MOTOR ZIP52

Senza attacco contaciclci / *Without cycle counter connection*

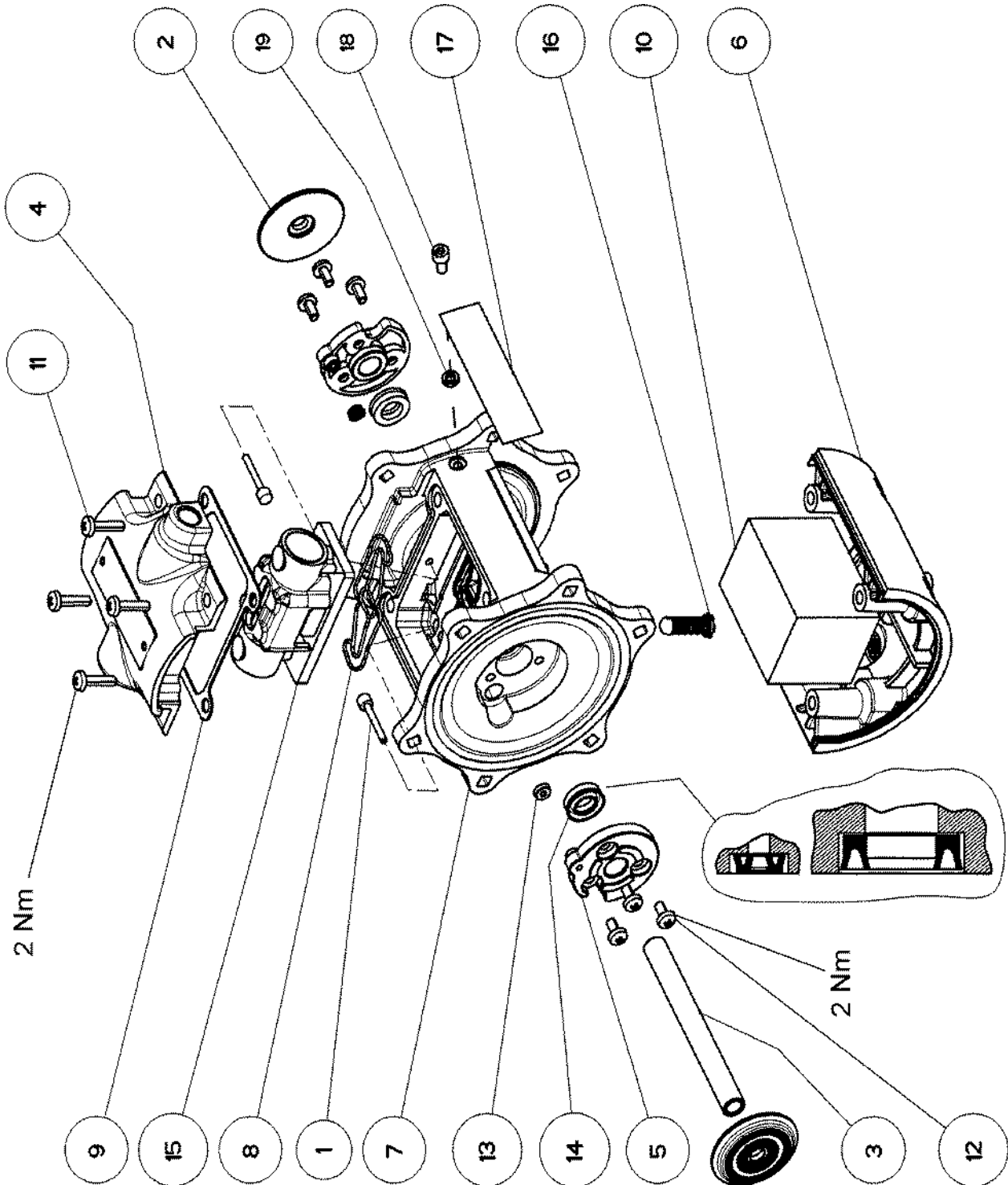
T6103.00 (3823194)

Sans prise compte-cycles / *Ohne Anschluss für Gangzähler*

Con attacco contaciclci / *With cycle counter connection*

T6103.00C (3827437)

Avec prise compte-cycles / *Mit Anschluss für Gangzähler*



21.09.04

coloratecni ®

MOTORE ZIP52/MOTOR ZIP52/MOTEUR ZIP52/MOTOR ZIP52

Senza attacco contaciclili/**Without cycle counter connection**

Sans prise compte-cycles/**Ohne Anschluss für Gangzähler**

T6103.00 (3823194)

Con attacco contaciclili/**With cycle counter connection**

Avec prise compte-cycles/**Mit Anschluss für Gangzähler**

T6103.00C (3827437)

POS.	DESCRIZIONE/DESCRIPTION/DESCRIPTION/BESCHREIBUNG	Q./QTY.	CODICE/CODE	CODICE/CODE (Wagner ref.No.)
1	Tastatore/ Feeler pin /Capteur/ Fühler	2	B0146.04	(3824633)
2	Disco membrana interno/ Inner diaphragm disk /Disque membrane int./ int. Membranscheibe	2	B0147.71	(3823172)
3	Alberino/ Shaft /Arbre/ Welle	1	B0150.03	(3823178)
4	Coperchio lato pressione/ Cover (pressure side) /Couvercle côté pression/ Deckel Druckseite	1	F194.91	(3824417)
5	Bussola guida stelo/ Bushing guide rod /Douille guide tige/ Schaffführungsbuchse	2	F829.07	(3823185)
6	Coperchio lato scarico/ Cover (discharge side) /Couvercle côté décharge/ Deckel Ablaufseite	1	F830.07	(3823188)
7	Blocco motore c/valvola di sicurezza/ Motor block with safety valve /Bloc moteur avec soupape de sûreté/ Motorblock mit Sicherheitsventil			
	T6103.00 (3823194)	1	T6103.00A	(3826524)
	T6103.00C (3827437)	1	T6103.00F	(3828768)
8	Guarnizione valvola inversione/ Reversing valve gasket /Garniture soupape d'inversion/ Umsteuerventildichtung	1	G925.06	(3823177)
9	Guarnizione coperchio pressione/ Pressure cover gasket /Garniture couvercle pression/ Druckdeckeldichtung	1	G7020.06	(3823197)
10	Silenziatore/ Silencer /Silencieux/ Schalldämpfer	1	H618.07	(3824481)
11	Vite/ Screw /Vis/ Schrauben	4	K1038.62	(3823187)
12	Vite/ Screw /Vis/ Schrauben	6	K1039.62	(3823186)
13	Guarnizione a labbro/ Lip gasket /Garniture à lèvres/ Randdichtung	2	L470.06	(3823182)
14	Guarnizione a labbro/ Lip gasket /Garniture à lèvres/ Randdichtung	2	L471.06	(3823181)
15	Valvola inversione/ Reversing valve /Soupape d'inversion/ Umkehrventil	1	P4003.00 (*)	(3823195)
16	Valvola di sicurezza/ Safety valve /Soupape de sûreté/ Sicherheitsventil	1	(**)	
17	Targhetta laterale/ Side plate /Plaquette latérale/ Laterales Typenschild	1	Z546.00	(3825299)
18	Vite/ Screw /Vis/ Schrauben (T6103.00C)	1	K174.62	(3807148)
19	Rosetta/ Washer /Rondelle/ Unterlagsscheibe (T6103.00C)	1	K535.07	(3827438)

(*) Il ricambio comprende anche la guarnizione valvola inversione cod. G925.06 (3823177) e la guarnizione coperchio pressione G7020.06 (3823197)

The spare part includes the reversing valve gasket code G925.06 (3823177) and pressure cover gasket code G7020.06 (3823197)

La pièce de rechange comprend aussi la garniture de la soupape d'inversion cod. G925.06 (3823177) et la garniture couvercle pression cod. G7020.06 (3823197)

Das Ersatzteil beinhaltet auch die Umsteuerventildichtung cod. G925.06 (3823177) und Druckdeckeldichtung cod. G7020.06 (3823197)

(**) Non disponibile singolarmente. Vedi pos. 7

Not available separately. See pos. 7

Non disponible individuellement. Voir pos. 7

Nicht einzeln verfügbar. Siehe pos. 7

21.09.04

coloratecni ®

Italiano

English

TABELLA 1 - TABLE 1

ZIP 52 METAL.

Es./Ex. U550.ATSS 1

(Codici tra parentesi: sistema di codifica Wagner)
(Part numbers inside parenthesis : Wagner reference no.)

Pos. 1 - Collettore aspirazione - Suction manifold	Opzioni aspirazione / mandata - Suction/delivery options							
	1	2	3	4	5	6	7 - 9	8
Materiale - Material								
Alluminio <i>Aluminium</i>	F184.01 (3823292)	N/A	N/A	N/A	N/A	N/A	F184.01C (3825585)	F184.01D (3825597)
Alluminio nichelato <i>Nichel coated aluminium</i>	F184.21 (3825347)	N/A	N/A	N/A	N/A	N/A	F184.21C (3825635)	F184.21D (3825636)
Inox <i>Stainless steel</i>	F188.03 (3823298)	F188.03 (3823298)	F188.03B (3825655)	F188.03B (3825655)	F188.03B (3825655)	F188.03A (3825342)	F188.03C (3825654)	F188.03D (3825666)
Quantità - Quantity	1	1	1	1	1	1	1	2

Pos. 2 - Collettore mandata - Delivery manifold	Opzioni aspirazione / mandata - Suction/delivery options							
	1	2	3	4	5	6	7 - 9	8
Materiale - Material								
Alluminio <i>Aluminium</i>	F185.01 (3823293)	N/A	N/A	N/A	N/A	N/A	F185.01C (3825584)	F185.01D (3825598)
Alluminio nichelato <i>Nichel coated aluminium</i>	F185.21 (3825348)	N/A	N/A	N/A	N/A	N/A	F185.21C (3825640)	F185.21D (3825641)
Inox <i>Stainless steel</i>	F189.03 (3823299)	F189.03B (3825668)	F189.03 (3823299)	F189.03B (3825668)	F189.03A (3825343)	F189.03A (3825343)	F189.03C (3825667)	F189.03D (3825669)
Quantità - Quantity	1	1	1	1	1	1	1	2

Pos. 3 - Disco membrana ext.- Outer diaphragm disk

Materiale - Material	Cod.
PPS	F834.07R (3825593)

Pos. 4 - Coperchio membrana/Diaphragm cover

Materiale - Material	Cod.
Alluminio <i>Aluminium</i>	F978.01 (3823289)
Alluminio nichelato <i>Nichel coated aluminium</i>	F978.21 (3825349)
Inox <i>Stainless steel</i>	F192.03 (3823286)

Pos. 5 - 6

Membrane - Diaphragms	Pos. 5		Pos. 6	
	Codice-Code	Q.tà - Q.ty	Codice-Code	Q.tà - Q.ty
U550.*H***	G921.07B (3826623)	2	-	-
U550.*X***	G921.06X (3827207)	2	-	-
U550.*T***	G921.05 (3825924)	2	G921.06 (3825164)	2

Italiano

English

TABELLA 2 - TABLE 2

ZIP 52 METAL.

(Codici tra parentesi: sistema di codifica Wagner)

(Part numbers inside parenthesis : Wagner reference no.)

Pos. 7-8 - Vite CEI - CEI Screw

Quantità viti per collettore mandata/aspirazione Quantity of screws for delivery/suction manifold		
Materiale - Material	Pos. 7 K142.62 (3807088)	Pos. 8 K183.62 (3807164)
Alluminio Aluminium	4	4
Inox Stainless steel	8	-

Pos. 14 - Vite TTQST - Screw

Opzioni viti su coperchio fluido Screws options on fluid cover	
Materiale - Material	Cod.
Alluminio Aluminium	K1044.62 (3823312)
Inox Stainless steel	K1042.03 (3823267)

Pos. 16 - Tappo - Plug

Q.tà tappi - Plug q.ty

Materiale - Material	Opzioni aspirazione / mandata - Suction/delivery options								Cod.
	1	2	3	4	5	6	7 - 9	8	
Alluminio Aluminium	-	N/A	N/A	N/A	N/A	N/A	4	-	M254.14A (3825446)
Inox Stainless steel	-	-	-	-	-	-	3	-	M811.03 (3808122)
	-	-	-	-	-	-	1	-	M052.08 (3825986)

Pos. 18 - Gruppo valvola prodotto - Product valve unit

Materiale Sede - seat material	Mat. Sfera - ball	Mat. O-Ring	Cod. sede	Cod. Sfera	Cod. O-Ring	Cod. assieme
			Seat P/N	Ball P/N	O-Ring P/N	Groupe P/N
INOX AISI 303 - UNI EN 10088-1: X8CrNiS 18 9 1.4305	INOX AISI 420-UNI EN 10088-1: X30Cr13 1.4028	PTFE	B0148.03A	K805.03	L206.05 (3823305)	T6105.00
			(3823262)	(3807354)		(3823304)
B0148.03	K817.03		T6105.00A			
(3823261)	(3807383)		(3823306)			
B0148.07P	K805.05		T6105.00B			
(3825600)	(3807355)		(3823307)			
B0148.07R	K805.07D		T6105.00C			
(3825613)	(3825602)		(3825614)			
B0148.07P	K805.07D	T6105.00D				
(3825600)	(3825602)	(3825601)				
B0148.07R	K805.05	T6105.00E				
(3825613)	(3807355)	(3825643)				
B0148.07F	K805.05	T6105.00F				
(3825686)	(3807355)	(3825644)				

Français

Deutsch

TABLE 1 - TABELLE 1

ZIP 52 METAL.

Ex./Beisp. U550.ATSS 1

(Codes entre parenthèses: système de codification Wagner)

(Angabe der Codenummern in Klammern: Wagner-Codierungssystem)

Pos. 1 - Collecteur d'asp. - Saugseitiger Verteiler	Options aspiration/refoulement - Optionen Ansaugung/Druckseite							
	1	2	3	4	5	6	7 - 9	8
Matériaux - Material								
Aluminium <i>Aluminium</i>	F184.01 (3823292)	N/A	N/A	N/A	N/A	N/A	F184.01C (3825585)	F184.01D (3825597)
Aluminium nickelé <i>Vernickeltes Aluminium</i>	F184.21 (3825347)	N/A	N/A	N/A	N/A	N/A	F184.21C (3825635)	F184.21D (3825636)
Inox <i>Edelstahl</i>	F188.03 (3823298)	F188.03 (3823298)	F188.03B (3825655)	F188.03B (3825655)	F188.03B (3825655)	F188.03A (3825342)	F188.03C (3825654)	F188.03D (3825666)
Quantité - Menge	1	1	1	1	1	1	1	2

Pos. 2 - Collecteur de refoul. - Druckseitiger Verteiler	Options aspiration/refoulement - Optionen Ansaugung/Druckseite							
	1	2	3	4	5	6	7 - 9	8
Matériaux - Material								
Aluminium <i>Aluminium</i>	F185.01 (3823293)	N/A	N/A	N/A	N/A	N/A	F185.01C (3825584)	F185.01D (3825598)
Aluminium nickelé <i>Vernickeltes Aluminium</i>	F185.21 (3825348)	N/A	N/A	N/A	N/A	N/A	F185.21C (3825640)	F185.21D (3825641)
Inox <i>Edelstahl</i>	F189.03 (3823299)	F189.03B (3825668)	F189.03 (3823299)	F189.03B (3825668)	F189.03A (3825343)	F189.03A (3825343)	F189.03C (3825667)	F189.03D (3825669)
Quantité - Menge	1	1	1	1	1	1	1	2

Pos. 3 - Disque membrane ext. - Ext. Membranscheibe

Matériaux - Material	Cod.
PPS	F834.07R (3825593)

Pos. 4 - Couvercle membrane/Membrandeckel

Matériaux - Material	Cod.
Aluminium <i>Aluminium</i>	F978.01 (3823289)
Aluminium nickelé <i>Vernickeltes Aluminium</i>	F978.21 (3825349)
Inox <i>Edelstahl</i>	F192.03 (3823286)

Pos. 5 - 6

Membranes - Membranen	Pos. 5		Pos. 6	
	Code	Q.té - Menge	Code	Q.té - Menge
U550. * H ***	G921.07B (3826623)	2	-	-
U550. * X ***	G921.06X (3827207)	2	-	-
U550. * T ***	G921.05 (3825924)	2	G921.06 (3825164)	2

Français

Deutsch

TABLE 2 - TABELLE 2

ZIP 52 METAL.

(Codes entre parenthèses : système de codification Wagner)

(Angabe der Codenummern in Klammern : Wagner-Codierungssystem)

Pos. 7-8 - Vis CEI - Schrauben CEI

Quantité de vis pour le collecteur de refoulement/aspiration Anzahl der Schrauben für Druck-/Ansaugverteiler		
Matériaux - Material	Pos. 7 K142.62 (3807088)	Pos. 8 K183.62 (3807164)
Aluminium Aluminium	4	4
Inox Edelstahl	8	-

Pos. 14 - Vis TTQST - Schrauben

Option des vis sur le couvercle fluide Optionen für Schrauben auf Flüssigkeitsdeckel	
Matériaux - Material	Cod.
Aluminium	K1044.62 (3823312)
Inox	K1042.03 (3823267)
Edelstahl	

Pos. 16 - Bouchon - Pfropfen

Q.té bouchons - Deckelmenge

Matériaux - Material	Options aspiration/refoulement - Optionen Ansaugung/Druckseite								
	1	2	3	4	5	6	7-9	8	Cod.
Aluminium Aluminium	-	N/A	N/A	N/A	N/A	N/A	4	-	M254.14A (3825446)
Inox Edelstahl	-	-	-	-	-	-	3	-	M811.03 (3808122)
	-	-	-	-	-	-	1	-	M052.08 (3825986)

Pos. 18 - Groupe soupape produit - Ventileinheit produkt

Mat. siège - Sitz	Mat. bille - Kugel	Mat. O-Ring	Réf. siège	Réf. Bille	Réf. O-Ring	Code ensemble
			Code Sitz	Code Kugel	Code O-Ring	Gesamtcode
INOX AISI 303 - UNI EN 10088-1: X8CrNiS 18 9 1.4305	INOX AISI 420-UNI EN 10088-1: X30Cr13 1.4028	PTFE	B0148.03A	K805.03	L206.05 (3823305)	T6105.00 (3823304)
			B0148.03 (3823261)	K817.03 (3807383)		T6105.00A (3823306)
B0148.07P (3825600)	K805.05 (3807355)		T6105.00B (3823307)			
B0148.07R (3825613)	K805.07D (3825602)		T6105.00C (3825614)			
B0148.07P (3825600)	K805.07D (3825602)		T6105.00D (3825601)			
B0148.07R (3825613)	K805.05 (3807355)		T6105.00E (3825643)			
B0148.07F (3825686)	K805.05 (3807355)		T6105.00F (3825644)			
PP	PTFE					
PPS	Acetal (POM)					
PP	Acetal (POM)					
PPS	PTFE					
PVDF	PTFE					

SERVICE SET

Set valvola inversione / <i>Reversing valve set</i> Set soupape d'inversion / <i>Umkehrventilsatz ZIP52</i> cod. P4003.00 (3823195)	Q.tà Q.ty	Codice Code Code	Wagner ref.no.
Composto da/ <i>Consist of</i> /Comprenant/ <i>Bestehend aus</i> : Valvola/ <i>Valve</i> /Soupape/ <i>Ventil</i>			
Guarnizione valvola inversione/ <i>Reversing valve gasket</i> /Garniture soupape d'inversion/ <i>Umsteuerventildichtung</i>	1	G925.06	(3823177)
Guarnizione coperchio pressione/ <i>Pressure cover gasket</i> /Garniture couvercle pression/ <i>Druckdeckeldichtung</i>	1	G7020.06	(3823197)

Service set fluido - membrane PTFE - valvole inox <i>Fluid service set - PTFE diaphragms - stainless steel valves</i> Service set fluide - membranes PTFE - soupapes inox <i>Flüssigkeits-Servicesatz - Membranen PTFE - Ventile Edelstahl</i> cod. T9080.00 (3824883)	Q.tà Q.ty Q.té Men.	Codice Code Code Code	Wagner ref.no.
Composto da/ <i>Consist of</i> /Comprenant/ <i>Bestehend aus</i> : Membrana prodotto/ <i>Product diaphragm</i> / Membrane produit/ <i>Membran Produkt</i> Membrana di sostegno/ <i>Support diaphragm</i> / Membrane de soutien/ <i>Stützmembran</i>	2	G921.05	(3825924)
Set o-ring prodotto/ <i>Product o-ring set</i> /Set o-ring produit/ <i>Produkt o-ring-satz</i>	1	T9077.00	(3824880)
Sede inox/ <i>Stainless steel seat</i> / Siège inox/ <i>Sitz Edelstahl</i>	4	B0148.03A	(3823262)
Sfera inox/ <i>Stainless steel ball</i> / Bille inox/ <i>Kugel Edelstahl</i>	4	K805.03	(3807354)
Guarnizione a labbro tastatore/ <i>Feeler pin lip gasket</i> /Garniture à lèvres capteur/ <i>Randdichtung Fühler</i>	2	L470.06	(3823182)
Guarnizione a labbro/ <i>Shaft lip gasket</i> /Garniture à lèvres arbre/ <i>Randdichtung Welle</i>	2	L471.06	(3823181)
Bussola guida stelo/ <i>Bushing guide rod</i> / Douille guide tige/ <i>Schaffführungsbuchse</i>	2	F829.07	(3823185)

Service set fluido - membrane PTFE - valvole PPS-acetal <i>Fluid service set - diaphragms PTFE - PPS-Acetal valves</i> Service set fluide - membranes PTFE - soupapes PPS-acetal <i>Flüssigkeits-Servicesatz - Membranen PTFE - Ventile PPS-Acetal</i> cod. T9080.00A (3826029)	Q.tà Q.ty Q.té Men.	Codice Code Code Code	Wagner ref.no.
Composto da/ <i>Consist of</i> /Comprenant/ <i>Bestehend aus</i> : Membrana prodotto/ <i>Product diaphragm</i> / Membrane produit/ <i>Membran Produkt</i> Membrana di sostegno/ <i>Support diaphragm</i> / Membrane de soutien/ <i>Stützmembran</i>	2	G921.05	(3825924)
Set o-ring prodotto/ <i>Product o-ring set</i> /Set o-ring produit/ <i>Produkt o-ring-satz</i>	1	T9077.00	(3824880)
Sede PPS/ <i>PPS seat</i> / Siège PPS/ <i>Sitz PPS</i>	4	B0148.07R	(3825613)
Sfera acetal/ <i>Acetal ball</i> / Bille acetal/ <i>Kugel acetal</i>	4	K805.07D	(3825602)
Guarnizione a labbro tastatore/ <i>Feeler pin lip gasket</i> /Garniture à lèvres capteur/ <i>Randdichtung Fühler</i>	2	L470.06	(3823182)
Guarnizione a labbro/ <i>Shaft lip gasket</i> /Garniture à lèvres arbre/ <i>Randdichtung Welle</i>	2	L471.06	(3823181)
Bussola guida stelo/ <i>Bushing guide rod</i> / Douille guide tige/ <i>Schaffführungsbuchse</i>	2	F829.07	(3823185)

Service set fluido - membrane santoprene - valvole PPS-acetal Fluid service set - diaphragms santoprene - PPS-Acetal valves Service set fluide - membranes santoprene - soupapes PPS-acetal Flüssigkeits-Servicesatz - Membranen santoprene - Ventile PPS-Acetal cod. T9080.00C (3828928)	Q.tà Q.ty Q.té Men.	Codice Code Code Code	Wagner ref.no.
Composto da/ Consist of /Comprenant/ Bestehend aus: Membrane/ Diaphragm /Membrane/ Membran	2	G921.06X	(3827207)
Set o-ring prodotto/ Product o-ring set /Set o-ring produit/ Produkt o-ring-satz	1	T9077.00	(3824880)
Sede PPS/ PPS seat /Siège PPS/ Sitz PPS	4	B0148.07R	(3825613)
Sfera acetal/ Acetal ball /Bille acetal/ Kugel acetal	4	K805.07D	(3825602)
Guarnizione a labbro tastatore/ Feeler pin lip gasket /Garniture à lèvres capteur/ Randdichtung Fühler	2	L470.06	(3823182)
Guarnizione a labbro/ Shaft lip gasket /Garniture à lèvres arbre/ Randdichtung Welle	2	L471.06	(3823181)
Bussola guida stelo/ Bushing guide rod /Douille guide tige/ Schaffführungsbuchse	2	F829.07	(3823185)
Service set fluido - membrane PE - valvole inox Fluid service set - diaphragms PE - stainless steel valves Service set fluide - membranes PE - soupapes inox Flüssigkeits - Servicesatz - Membranen PE - Ventile Edelstahl cod.T9080.00B (3828603)	Q.tà Q.ty Q.té Men.	Codice Code Code Code	Wagner ref.no.
Composto da/ Consist of /Comprenant/ Bestehend aus: Membrane/ Diaphragm /Membrane/ Membran	2	G921.07B	(3826623)
Set o-ring prodotto/ Product o-ring set /Set o-ring produit/ Produkt o-ring-satz	1	T9077.00	(3824880)
Sede inox/ Stainless steel seat /Siège inox/ Sitz Edelstahl	4	B0148.03A	(3823262)
Sfera inox/ Stainless steel ball /Bille inox/ Kugel Edelstahl	4	K805.03	(3807354)
Guarnizione a labbro tastatore/ Feeler pin lip gasket /Garniture à lèvres capteur/ Randdichtung Fühler	2	L470.06	(3823182)
Guarnizione a labbro/ Shaft lip gasket /Garniture à lèvres arbre/ Randdichtung Welle	2	L471.06	(3823181)
Bussola guida stelo/ Bushing guide rod /Douille guide tige/ Schaffführungsbuchse	2	F829.07	(3823185)
Set o-ring prodotto / Product o-ring set Set o-ring produit / Produkt o-ring-satz cod. T9077.00 (3824880)	Q.tà Q.ty	Codice Code Code	Wagner ref.no.
Composto da/ Consist of /Comprenant/ Bestehend aus: O-ring (PTFE)/ O-ring /O-ring/ O-ring	4	L206.05	(3823305)

TIMBRO DEL CONCESSIONARIO

DEALER'S STAMP

TAMPON DU CONCESSIONNAIRE

STEMPEL IHRES HÄNDLERS