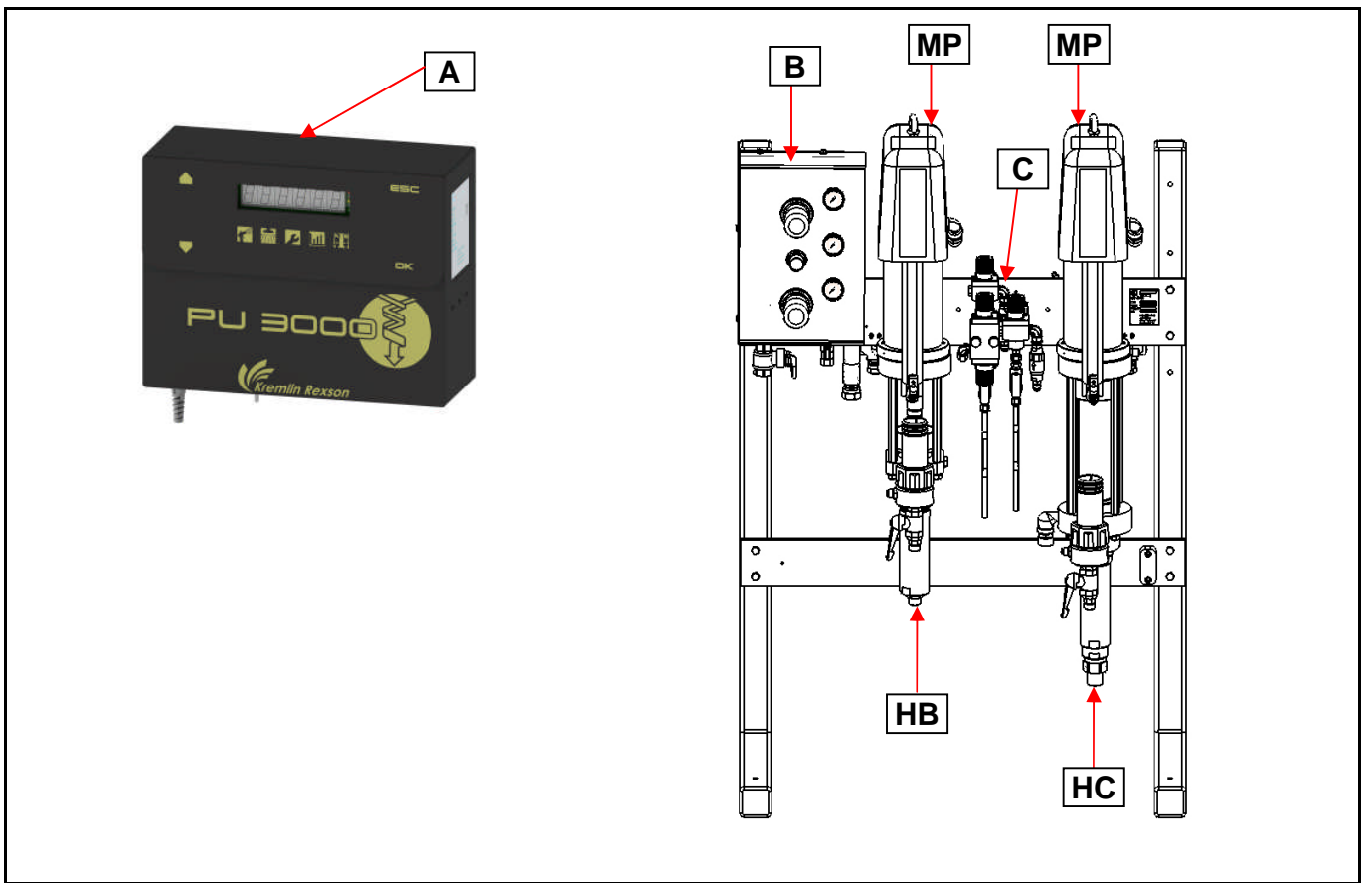


Doc. 573.404.050 Date/Datum/Fecha : 13/03/14 Annule/Cancel/ Ersetzt/Anula : 16/12/13	Modif. / Änderung : Doc. 578.009.110 → 573.437.050 + Ind. / Pos. 24 & 25 Pompe de rinçage / Flushing pump / Spülpumpe / Bomba de limpieza EOS 30-C25 → EOS 02-C85	Pièces de rechange Spare parts list Ersatzteilliste Piezas de repuesto
--	---	---

MACHINE DE DOSAGE ELECTRONIQUE - ELECTRONIC DOSING MACHINE
ELEKTRONISCHE 2K-ANLAGE - MÁQUINA DE DOSIFICACIÓN ELECTRÓNICA
PU 3000 PNEUMATIQUE / PNEUMATIC / NIEDERDRUCK / NEUMÁTICA
155.680.140

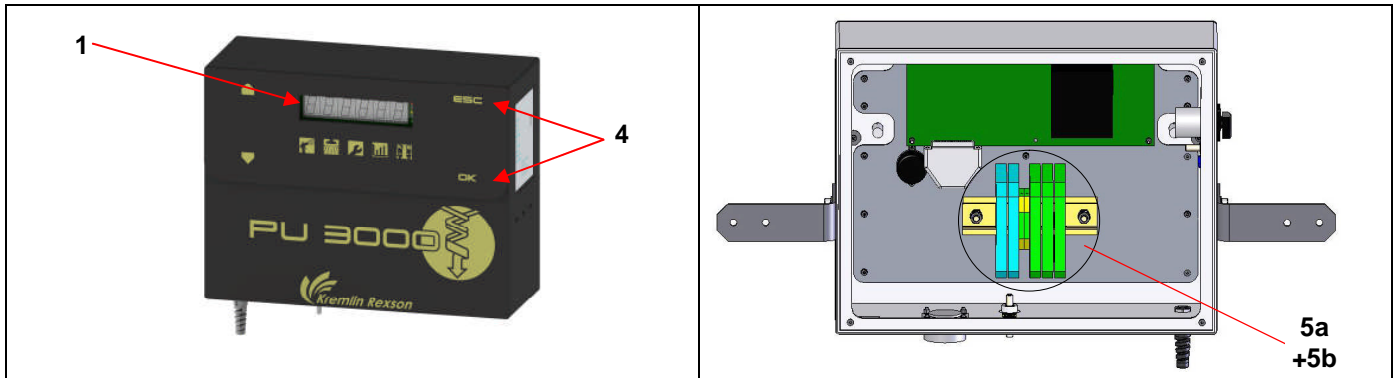


MP Moteur pneumatique / Air motor / Luftmotor / Motor neumático 1500 PU	HB Hydraulique Base / Base fluid section / Basis-Hydraulikteil / Hidráulica Base	HC Hydraulique Catalyseur / Catalyst fluid section / Härter-Hydraulikteil / Hidráulica Catalizador
# 155.680.078 (☞ Doc . 573.437.050)	# 144.960.000 (☞ Doc . 573.080.050)	# 144.960.200 (☞ Doc . 573.114.050)

Option / On request / Optionen / Opción :

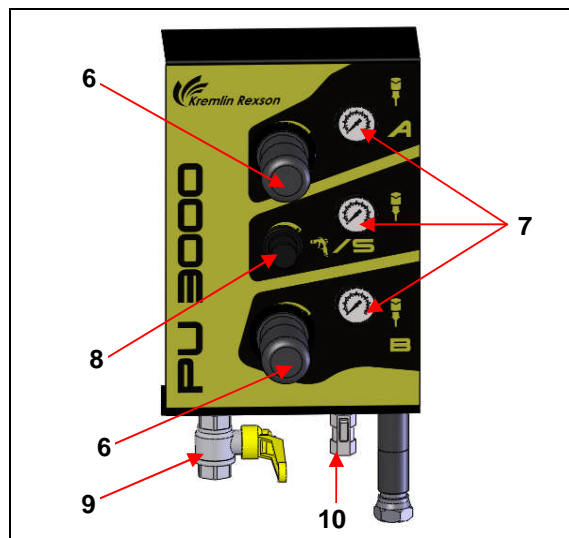
PS : Pompe de rinçage / Flushing pump / Spülpumpe / Bomba de limpieza

A	COFFRET DE COMMANDE / CONTROL CABINET / STEUERUNGSGEHÄUSE / ARMARIO DE MANDO # 155.680.040
----------	---

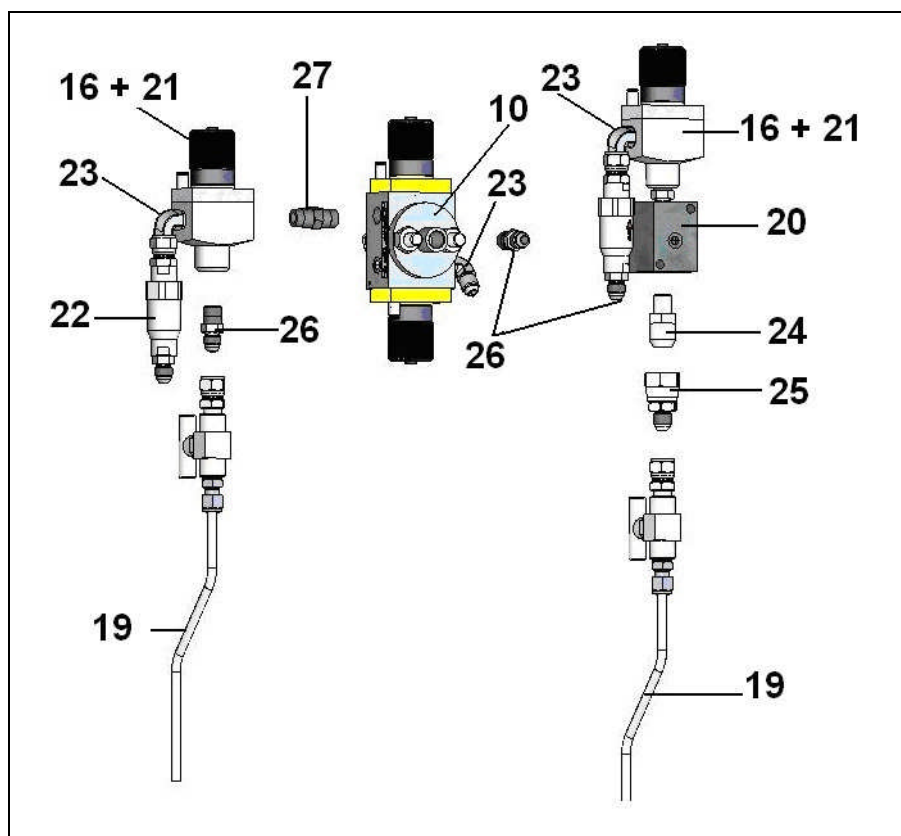
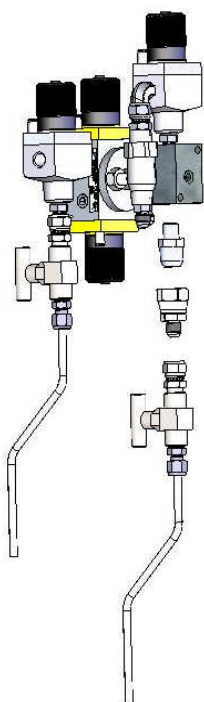


Ind	#	Désignation	Description	Bezeichnung	Denominación	Qté
*1	155 680 048	Carte μ avec afficheur	μ card with display unit	Elektronische Karte mit integriertem Display	Carta μ con visualizador	1
-	901 280 192	Interrupteur	Switch	Schalter	Interruptor	1
*4	155 660 925	Ensemble capteur et aimant	Sensor and magnet assembly	Sensor und Magnet Einheit	Conjunto captador y imán	4
5a	903 050 530	Barrière Zener Z 728	Z 728 Zener barrier	Zener Barriere Z 728	Barrera Zener, tipo Z 728	3
5b	903 050 531	Barrière Zener Z 764	Z 764 Zener barrier	Zener Barriere Z 764	Barrera Zener, tipo Z 764	2
-	901 280 193	Buzzer 24V - 100 db	Buzzer 24V - 100 db	Summer 24V - 100 dB	Sirena 24V - 100 db	1

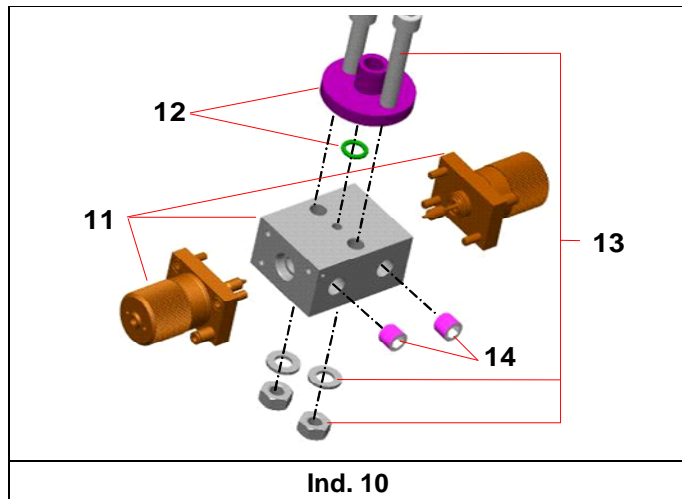
B	EQUIPEMENT D'AIR / AIR SUPPLY / LUFTAUSRÜSTUNG / EQUIPO DE AIRE
----------	--



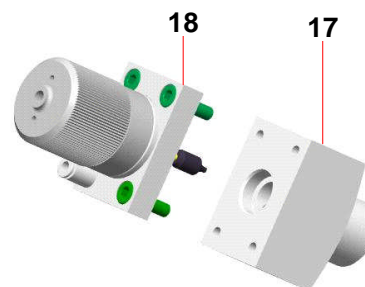
Ind	#	Désignation	Description	Bezeichnung	Denominación	Qté
*6	91 530	Régulateur d'air	Air regulator	Druckminderer	Manorreductor de aire	2
*7	910 011 205	Manomètre 0-10 bar	Gauge, 0-10 bar/145 psi	Manometer, 0-10 bar	Manómetro, tipo 0-10 bar	3
*8	903 130 601	Régulateur d'air	Air regulator	Druckminderer	Manorreductor de aire	1
9	91 458	Vanne FF 3/4" G à décompression	Valve, model FF 3/4" G	Absperrhahn IG 3/4" G	Grifo, tipo HH 3/4" G	1
10	903 090 806	Vanne F 1/4" G	Valve, model F 1/4" G	Absperrhahn IG 1/4" G	Grifo, tipo H 1/4" G	2



Doc. 573.187.050 & 573.188.050



Ind. 10



Ind. 16

Ind	#	Désignation	Description	Bezeichnung	Denominación	Qté
10	-	Changeur de teintes	Color changer	Farbwechselblock	Cambiador de colores	1
11	155 535 350	▪ Module d'extrémité AIRMIX® 200 bar	▪ Airmix® end module 200 bar / 2900 psi	▪ Unteres Modul 200 bar	▪ Modulo AIRMIX® de extremidad 200 bar	1
12	155 535 500	▪ Bride de sortie équipée	▪ Outlet flange assembly	▪ Ausgangsflansch, kpl	▪ Brida de salida equipada	1
13	155 535 610	▪ Ensemble 2 tirants	▪ Set of 2 tie-rods	▪ Verdinunsbolzen (Satz mit 2 Stück)	▪ Conjunto de 2 tirantes	1
14	906 314 211	▪ Bouchon 1/4 " G	▪ Plug, model 1/4" G	▪ Blindstopfen 1/4" G	▪ Tapón, tipo 1/4" G	2

Ind	#	Désignation	Description	Bezeichnung	Denominación	Qté
*16	155 528 000	Clapet 200 bar	Valve, 200 bar / 2900 psi	Ventil 200 bar	Válvula 200 bar	1
17	055 528 001	▪ Corps	▪ Body	▪ Körper	▪ Cuerpo	1
*18	155 535 315	▪ Vanne AIRMIX® 200 bar (Doc. 573.188.050)	▪ AIRMIX® valve, 200 bar / 2900 psi (Doc. 573.188.050)	▪ AIRMIX®-Ventil 200 bar (Dok. 573.188.050)	▪ Válvula AIRMIX® 200 bar (Doc. 573.188.050)	1
*19	155 680 025	Ensemble robinet- pointeau	Needle-valve assembly	Nadelventil-Einheit	Conjunto grifo-válvula	2
20	055 660 070	Bloc d'injection	Injection unit	Injektions-Block	Bloque de inyección	1
21	055 528 002	Bouchon pour clapet	Plug for valve	Blindstopfen für Ventil	Tapón para válvula	2
*22	903 160 510	Clapet AR inox 200 bar	Non return valve, stainless steel, 200 bar / 2900.6 psi	Rückschlagventil, Edelstahl, 200 bar	Válvula AR de inox, 200 bar	2
23	905 210 602	Raccord coudé inox (M 1/4 NPT - M 1/2 JIC)	Elbow fitting, stainless steel (male 1/4 NPT - male # 5 JIC)	Winkelnippel, Edelstahl (AG 1/4 NPT - AG 1/2 JIC)	Racore acodado inox (M 1/4 NPT - M 1/2 JIC)	3
24	905 210 512	Raccord produit droit M 1/4 G - M 3/4 JIC	Straight fluid fitting (M 1/4 NPT - # 8 JIC)	Gewindenippel (AG 1/4 NPT - AG 3/4 JIC)	Racor recto producto (M 1/4 NPT - M 3/4 JIC)	1
25	905 160 219	Raccord inox M 1/2 JIC - F 3/4 JIC	Fitting, stainless steel, model # 5 JIC - # 8 JIC	Drehanschluss aus Edelstahl, AG 1/2 JIC - IG 3/4 JIC	Racor de inox, tipo M 1/2 JIC - H 3/4 JIC	1
26	906 314 217	Raccord inox M 3/4 JIC - M 1/2 JIC	Fitting, stainless steel, model double male, # 8 JIC - # 5 JIC	Anschluss aus Edelstahl, AG 3/4 JIC - AG 1/2 JIC	Racor de inox, tipo M 3/4 JIC - M 1/2 JIC	3
*-	155 660 080	Ensemble mélangeur souple (1m - 375 bar)	Flexible mixer assembly (1 m - 375 bar / 5440 psi)	Mischer-Schlauch mit Anschlüssen (1m - 375 bar)	Conjunto mezclador flexible (1m - 375 bar)	1
*-	050 450 106	Tuyau produit (Ø 4,8 mm, long. 0,6 m, raccords inox, 240 bar)	Fluid hose (3/16" dia, 0,6 m long, stainless steel hoses, 240 bar / 3481 psi)	Materialschlauch (Ø 4,8 mm, Länge : 0,6 m, Anschlüsse Edelstahl, 240 bar)	Tubería producto (Ø 4.8 mm, 0.6 m de largo, racores de inox, 240 bar)	3
*-	050 452 010	Tuyau CATA (PTFE, Ø 4,8 mm, long. 0,6 m, raccords inox, 240 bar)	CATA hose (PTFE, 3/16" dia, 0,6 m long, stainless steel hoses, 240 bar / 2481 psi)	Härter Schlauch (PTFE, Ø 4,8 mm, Länge : 0,6 m, Anschlüsse Edelstahl, 240 bar)	Tubería CATA (PTFE, Ø 4.8 mm, 0.6 m de largo, racores de inox, 240 bar)	2
-	049 596 110	Canne d'aspiration inox Ø 25 avec crépine	Suction rod (stainless steel), Ø 25 with strainer	Saugschlauch, Edelstahl Ø 25 mit Siebkorb	Caña de aspiración de inox Ø 25 con piña	2
*-	149 591 400	▪ Crépine avec manchon	▪ Strainer with sleeve	▪ Siebkorb	▪ Piña con manguito	2
-	155 580 400	Filtre Airless® inox 3/8 (Doc. 573.299.050)	AIRLESS filter model 3/8, stainless steel (Doc. 573.299.050)	AIRLESS® Filter 3/8, Edelstahl (Dok. 573.299.050)	Filtro AIRLESS® de inox 3/8 (Doc. 573.299.050)	2
-	049 596 000	Canne de purge inox	Drain rod, stainless steel	Entleerungsschlauch, Edelstahl	Caña de purga de inox	2
-	910 090 101	Eprouvette (2 Litres)	Beaker (2 liters / 0.53 US gal)	Messzylinder (2 Liter)	Probeta (2 litros)	2
-	903 050 541	Electrovannes ATEX 24V	Electrovalves, ATEX 24V	Elektroventile, ATEX 24V	Electroválvulas ATEX 24V	2
-	903 050 529	Electrovannes ATEX	ATEX electrovalves	ATEX Elektroventile	Electroválvulas ATEX	3
-	901 180 024	Câble de mise à la terre (Lg. 5m) avec rondelle et vis	Cable ground (5 m / 197" length) with washer and screw	Erdungskabel (5 m) mit Scheibe und Schraube	Cable de puesta a tierra (5m de largo) con arandela y tornillo	1

ACCESSOIRES - ACCESSORIES - ZUBEHÖR - ACCESORIOS

Ind	#	Désignation	Description	Bezeichnung	Denominación	Qté
-	149 990 020	Flacon de lubrifiant T (125 ml)	T lubricant (125 ml / 4.4 oz)	Spülmittel "T" (125 ml)	Recipiente de lubricante T (125 ml)	1
-	044 950 008	Clé pour cuve presse-garniture	Wrench for wetting-cup	Schlüssel für Spülmitteltasse	Llave para prensa-estopa	1

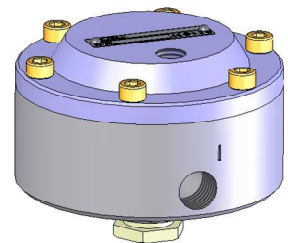
044.950.008



**REGULATEUR PILOTÉ BP / LP PILOTED FLUID REGULATOR
ND MATERIAL-DRUCKREGLER LUFTGESTEUERT
/ REGULADOR PILOTADO BP**

Mod. : 40 - 0 / 6 bar # 155.610.520

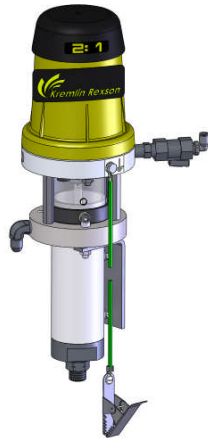
Doc. 573.203.110 & 573.415.050



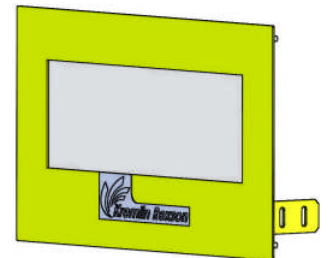
OPTION - ON REQUEST - OPTIONEN - OPCIÓN

PS

Ind. / Pos. 24



Ind. / Pos. 25



Ind	#	Désignation	Description	Bezeichnung	Denominación	Qté
24	155 680 170	Pompe de rinçage pour pompe PU 3000, modèle EOS 02-C85 (Doc. 573.457.050)	Flushing pump for PU 3000 pump, model EOS 02-C85 (Doc. 573.457.050)	Spülpumpe für 2-K-Anlage PU 3000, Modell EOS 02-C85 (Dok. 573.457.050)	Bomba de limpieza para bomba PU 3000, tipo EOS 02-C85 (Doc. 573.457.050)	1
25	155 660 340	Kit commande en cabine	Booth control kit	Set für Kabinensteuerung	Kit mando en cabina	1
-	149 990 020	Flacon de lubrifiant T (125 ml)	T lubricant (125 ml / 4.4 oz)	Spülmittel « T » (125 ml)	Recipiente de lubricante T (125 ml)	1

* Pièces de maintenance préconisées.

* Preceding the index number denotes a suggested spare part.

* Bezeichnete Teile sind empfohlene Ersatzteile.

* Piezas de mantenimiento preventivas.

N C : Non commercialisé.

N S : Denotes parts are not serviceable.

N S : Bezeichnete Teile gibt es nicht einzeln, sondern nur komplett.

N S : no suministrado.