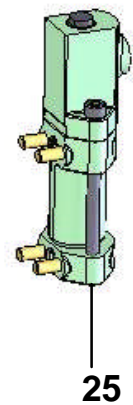
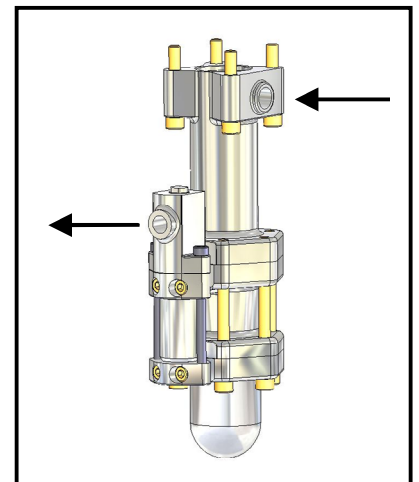
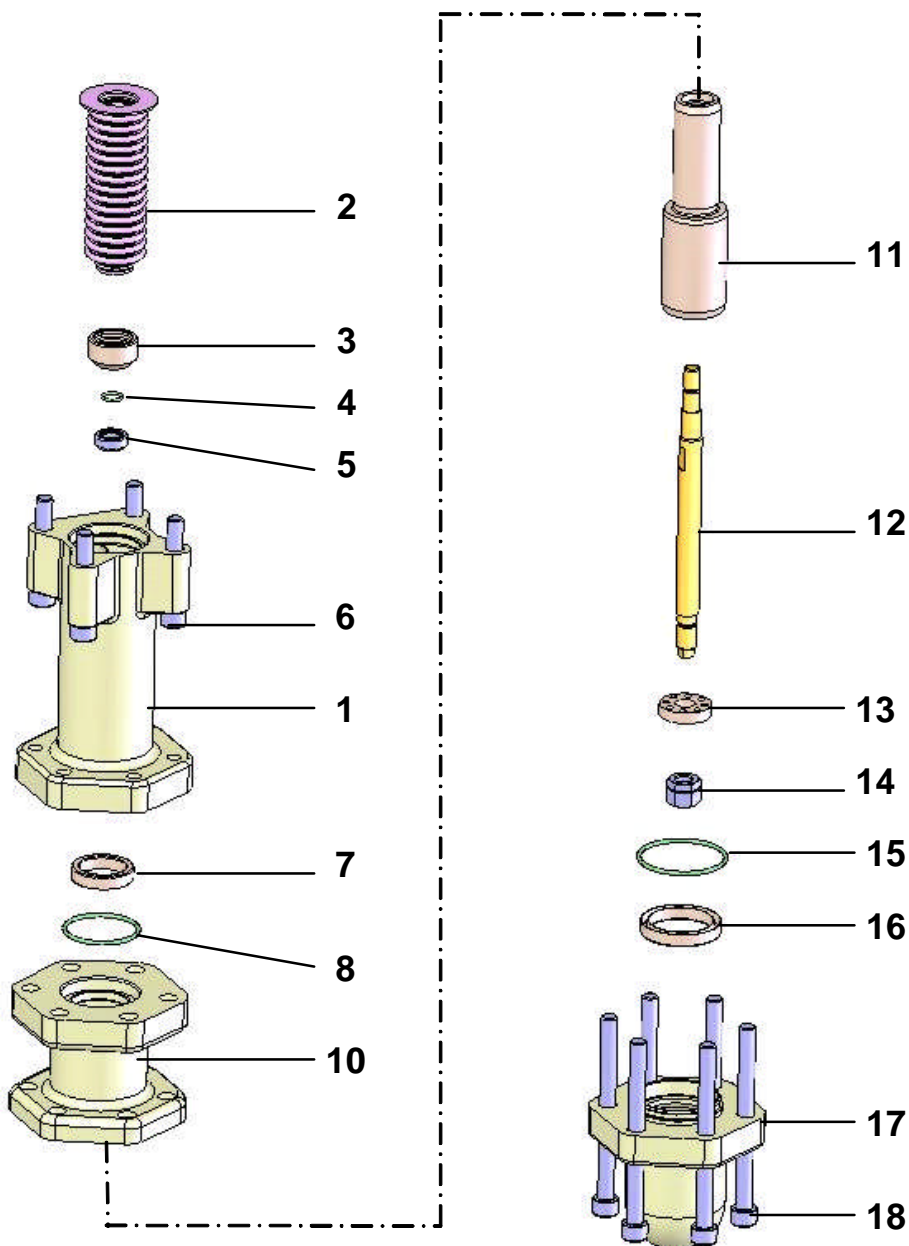


Doc. 573.301.050

Date/Datum/Fecha : 09/06/11

 Annule/Cancela/
 Ersetzt/Anula : 06/06/07

Modif. /Änderung : Mise à jour /
 Update / Aktualisierung /
 Actualización

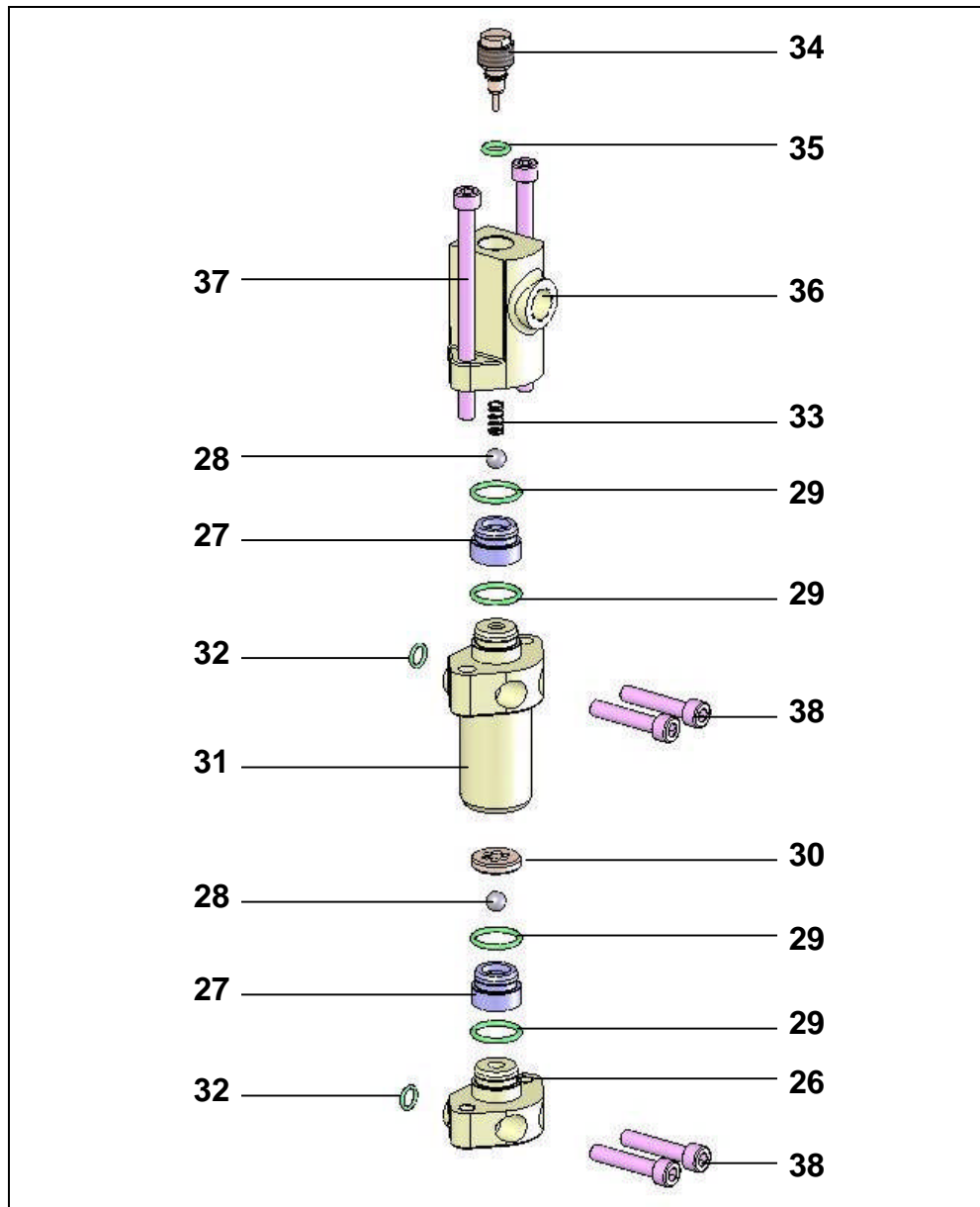
Pièces de rechange
Spare parts list
Ersatzteilliste
Piezas de repuesto
A2
HYDRAULIQUE inox / FLUID SECTION, stainless steel
HYDRAULIKTEIL, Edelstahl / HIDRÁULICA, inox
#
144.910.700


Ind	#	Désignation	Description	Bezeichnung	Denominación	Qté
* 1	044.910.701	Corps d'aspiration	Suction body	Saugkammer	Cuerpo de aspiración	1
* 2	144.890.208	Soufflet (polyéthylène)	Bellows (Polyethylene)	Faltenbalg (Polyäthylen)	Fuelle (polietileno)	1
3	044.910.011	Jupe	Skirt	Klemmstück	Faldón	1
4	129.209.902	Joint PTFE (les 5)	Seal, PTFE (pack of 5)	Dichtung PTFE (5 St.)	Junta PTFE (bolsa de 5)	1
5	044.910.010	Clapet de remplissage	Filling valve	Füllensventil	Válvula de llenado	1
6	930.151.603	Vis CHc M 10 x 60	Screw, CHc M 10 x 60	Schraube, M 10 x 60	Tornillo CHc M 10 x 60	4
7	909.150.207	Joint GT (supérieur) (Ø 38)	Upper seal (GT) (Ø 38)	Obere GT-Dichtung (Ø 38)	Junta GT (superior) (Ø 38)	1
8	109.420.506	Joint FEP/FPM (Ø 42) (pochette de 5)	O-Ring (FEP/FPM) (Ø 42) (pack of 5)	O-Ring FEP/FPM (Ø 42) (5 St.)	Junta FEP/FPM (Ø 42) (bolsa de 5)	1
* 10	044.910.702	Cylindre	Cylinder	Zylinder	Cilindro	1
* 11	044.910.001	Piston	Piston	Kolben	Pistón	1
12	044.910.005	Tige d'accouplement	Tie-rod	Kopplungsstange	Eje de acoplamiento	1
13	044.910.007	Butée	Shutter	Anschlag	Tope	1
14	906.011.157	Ecrou frein	Nut	Bremsmutter	Tuerca	1
15	109.420.507	Joint FEP/FPM (Ø 50) (pochette de 5)	O-Ring (FEP/FPM) (Ø 50) (pack of 5)	O-Ring FEP/FPM (Ø 50) (5 St.)	Junta FEP/FPM (Ø 50) (bolsa de 5)	1
16	909.150.228	Joint GT (inférieur) (Ø 49)	Lower seal (GT) (Ø 49)	Untere GT-Dichtung (Ø 49)	Junta GT (inferior) (Ø 49)	1
17	044.910.703	Chambre d'aspiration	Suction chamber	Saugenkammer	Cámara de aspiración	1
18	930.151.792	Vis CHc M 10 x 120	Screw, CHc M 10 x 120	Schraube, CHc M10x120	Tornillo CHc M 10 x 120	6

Ind. 25	Ensemble clapets / Valves assembly / Ventile kpl / Conjunto Válvulas
----------------	---

Ind	#	Désignation	Description	Bezeichnung	Denominación	Qté
26	044.910.711	Corps inférieur	Lower body	Unteres Ventilkörper	Cuerpo inferior	1
27	044.910.714	Support de siège	Seat holder	Sitzhalterung	Soporte de asiento	2
28	907.414.223	Bille Ø 9,52 inox 440C	Ball Ø 9,52, stainless steel, 440 C	Kugel Ø 9,52 Edelstahl 440C	Bola Ø 9,52, inox 440C	2
29	NCS / NSS	Joint, FEP/FPM	O-Ring, FEP/FPM	O-Ring, FEP/FPM	Junta, FEP/FPM	4
30	044.910.716	Butée de bille inférieure	Stop, ball (lower)	Unterer Kugelanschlag	Tope de bola inferior	1
31	044.910.712	Corps intermédiaire	Intermediate body	Zwischenkörper	Cuerpo intermediario	1
32	NCS / NSS	Joint, FEP/FPM	O-Ring, FEP/FPM	O-Ring, FEP/FPM	Junta, FEP/FPM	2
33	050.311.246	Ressort	Spring	Feder	Muelle	1
34	044.910.717	Butée supérieure	Upper stop	Oberer Kugelanschlag	Tope superior	1
35	NCS / NSS	Joint, FEP/FPM	O-Ring, FEP/FPM	O-Ring, FEP/FPM	Junta, FEP/FPM	1
36	044.910.713	Corps supérieur	Upper body	Oberer Körper	Cuerpo superior	1
37	88 612	Vis CHc M 8x110	Screw, CHc M 8x110	Schraube, CHc M 8x110	Tornillo, CHc M 8x110	2
38	88 154	Vis CHc M 8x40	Screw, CHc M 8x40	Schraube, CHc M 8x40	Tornillo, CHc M 8x40	4

Ind. 25



*	144.910.798	Pochette de joints pour clapets (Ind. 29x4, 32x2, 35)	Package of seals for valves (Ind. 29x4, 32x2, 35)	Dichtungssatz für Ventile (Pos. 29x4, 32x2, 35)	Bolsa de juntas para válvulas (Ind. 29x4, 32x2, 35)	1
*	144.910.799	Pochette de joints pour l'hydraulique A2 (Ind. 4, 7, 8, 14, 15, 16)	Package of seals for A2 fluid section (ind. 4, 7, 8, 14, 15, 16)	Dichtungssatz für A2-Hydraulikteil (beinhaltet Pos. 4, 7, 8, 14, 15, 16)	Bolsa de juntas para hidráulica A2 (ind. 4, 7, 8, 14, 15, 16)	1
*	144.910.797	Pochette de maintenance (ind. 5, 27, 28, 33 + pochettes de joints : # 144.910.798 & 144.910.799)	Servicing kit (ind. 5, 27, 28, 33 + packages of seals, # 144.910.798 & 144.910.799)	Servicekit (beinhaltet Pos. 5, 27, 28, 33, und die Dichtungssätze Nr. 144.910.798 & 144.910.799)	Bolsa de reparación (ind. 5, 27, 28, 33 + bolsas de juntas : # 144.910.798 & 144.910.799)	1

* Pièces de maintenance préconisées tenues en stock.
 * Preceding the index number denotes a suggested spare part.
 * Bezeichnete Teile sind empfohlene Ersatzteile.
 * Piezas de mantenimiento preventivas a tener en stock.

N C S : Non commercialisé seul.
 N S S : Denotes parts are not serviceable separately.
 N S S : Bezeichnete Teile gibt es nicht einzeln, sondern nur komplett.
 N S S : no suministrado por separado.