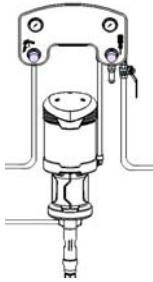

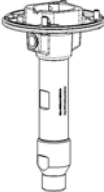



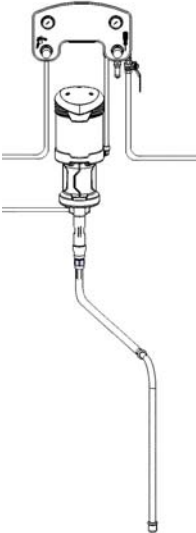
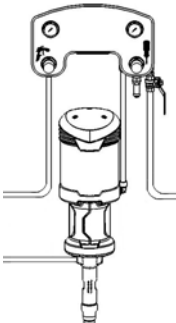
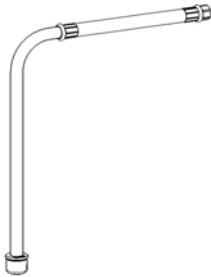
PIECES DE RECHANGE SPARE PARTS

Pompes / Pumps EOS 15-C25 & EOS 30-C25

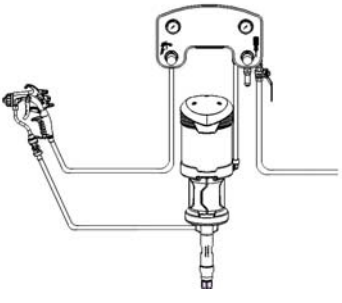
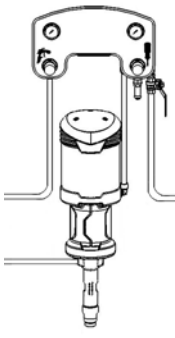

POMPE MURALE WALL MOUNTED PUM

				
<u>15-C25</u>	151 140 000	144 140 100	144 130 200	151 140 050
<u>30-C25</u>	151 145 000	144 130 100	144 130 200	151 140 050

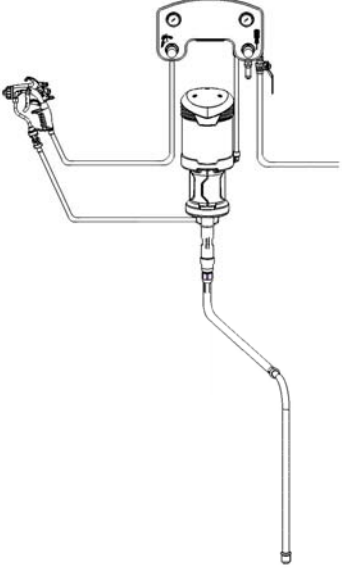
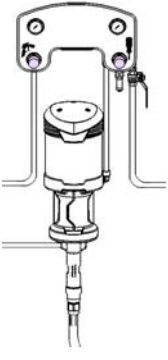
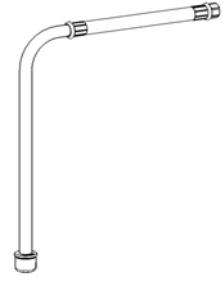

POMPE MURALE AVEC CANNE D'ASPIRATION WALL MOUNTED PUM WITH SUCTION ROD

				
		Ø 16 mm	Ø 25 mm	
<u>15-C25</u>	151 140 100	151 140 000	149 596 050	-
<u>30-C25</u>	151 145 100	151 145 000	149 596 050	-
	151 145 150	151 145 000	-	149 596 150

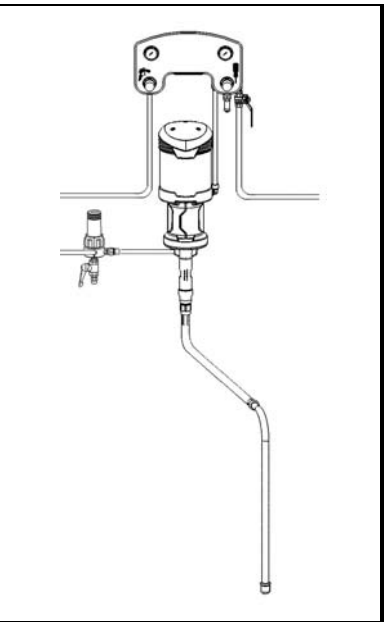
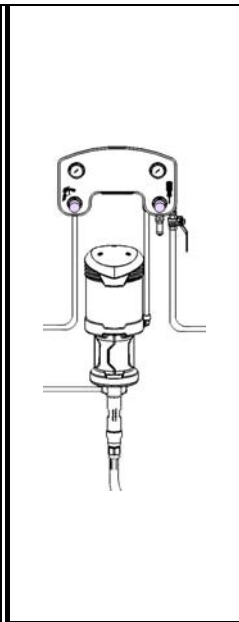
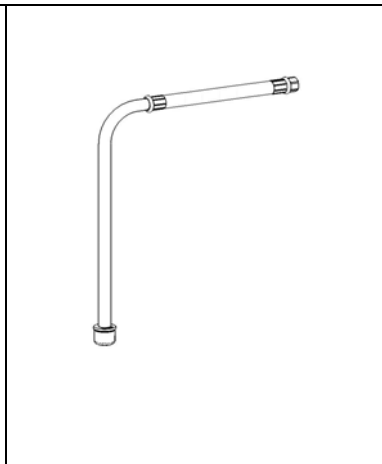
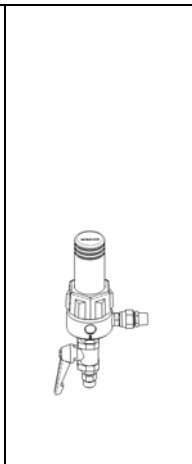
POMPE MURALE AVEC PISTOLET
WALL MOUNTED PUM WITH GUN

				Xcite™ 	
				120 bar 1740 psi	200 bar 2900 psi
<u>15-C25</u>	151 260 976	151 140 000	135 720 100	-	
<u>30-C25</u>	151 260 977	151 145 000	-	135 720 200	

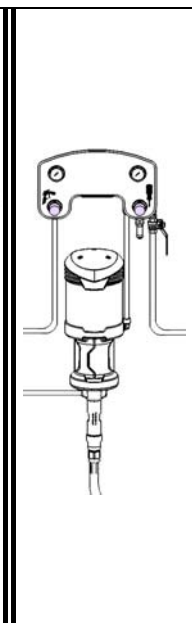
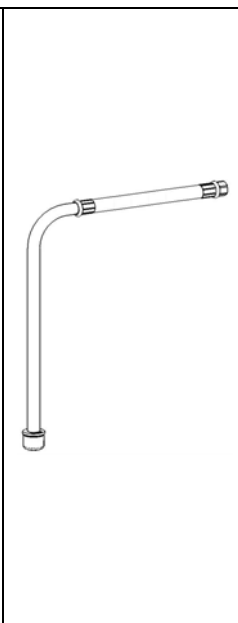
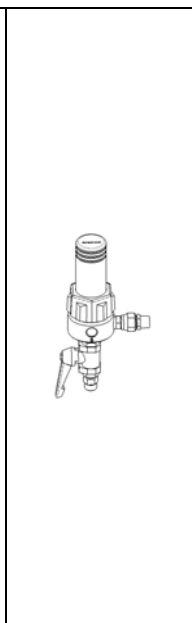
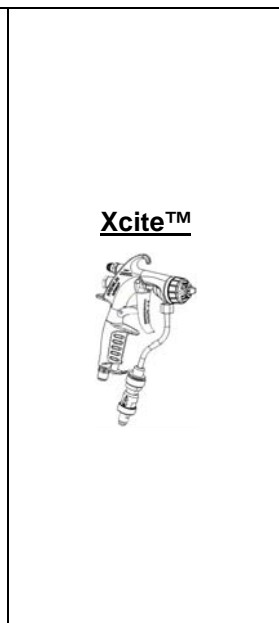
POMPE MURALE AVEC CANNE D'ASPIRATION ET PISTOLET
WALL MOUNTED PUM WITH SUCTION ROD AND GUN

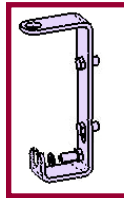
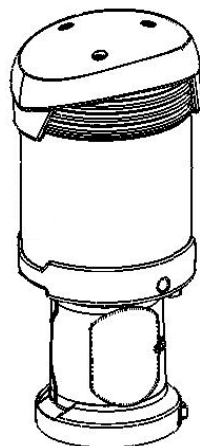
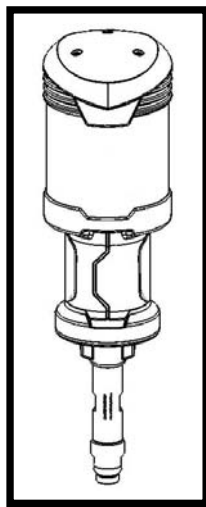
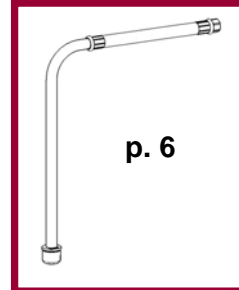
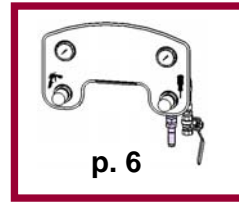
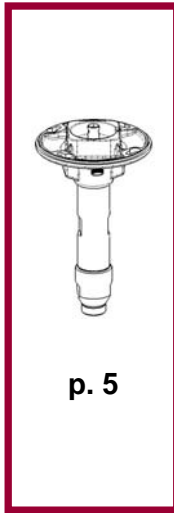
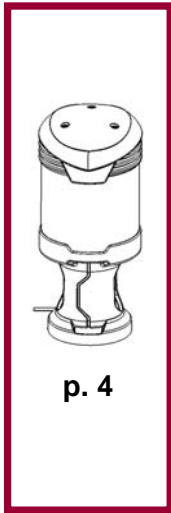
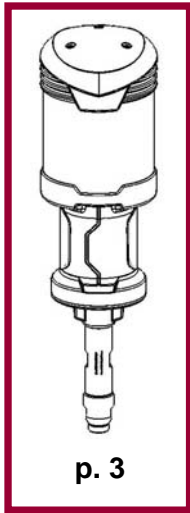
						Xcite™ 	
				Ø 16 mm	Ø 25 mm	120 bar 1740 psi	200 bar 2900 psi
<u>15-C25</u>	151 260 974	151 140 000	149 596 050	-	135 720 100	-	
<u>30-C25</u>	151 260 975	151 145 000	149 596 050	-	-	135 720 200	

POMPE MURALE AVEC CANNE D'ASPIRATION ET FILTRE PRODUIT 3/8"
WALL MOUNTED PUM WITH SUCTION ROD AND FLUID FILTER 3/8"

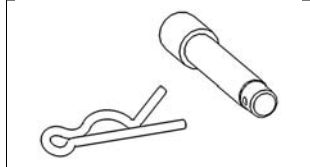
					
				Ø 16 mm	Ø 25 mm
<u>15-C25</u>	151 140 150	151 140 100	149 596 050	-	155 580 600
<u>30-C25</u>	151 145 200	151 145 100	149 596 050	-	155 580 600
	151 145 250	151 145 100	-	149 596 150	155 580 600

POMPE MURALE AVEC CANNE D'ASPIRATION, FILTRE PRODUIT 3/8" ET PISTOLET
WALL MOUNTED PUM WITH SUCTION ROD, FLUID FILTER 3/8" AND GUN

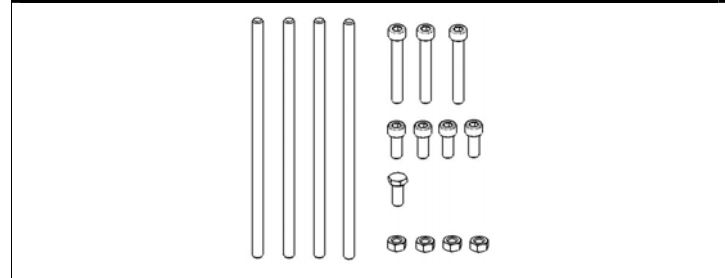
				
<u>30-C25</u>	151 260 978	151 145 100	149 596 150 (Ø 25 mm)	155 580 600
				135 720 200 (200 bar / 2900 psi)

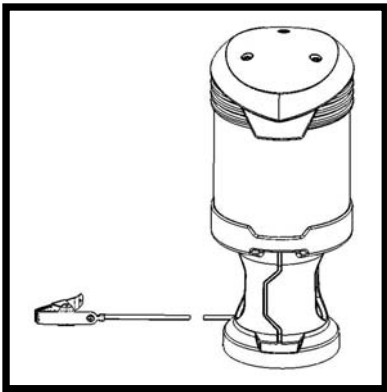


144 130 019



KIT ECROUS, VIS ET TIRANTS
NUTS, SCREWS AND COUPLING RODS KIT
144 130 195

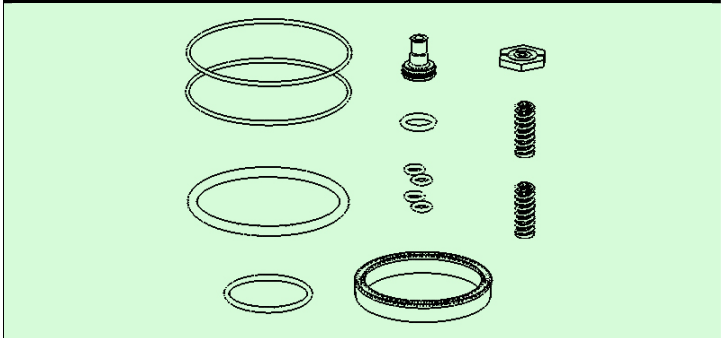




POCHETTE DE MAINTENANCE / SERVICING KIT

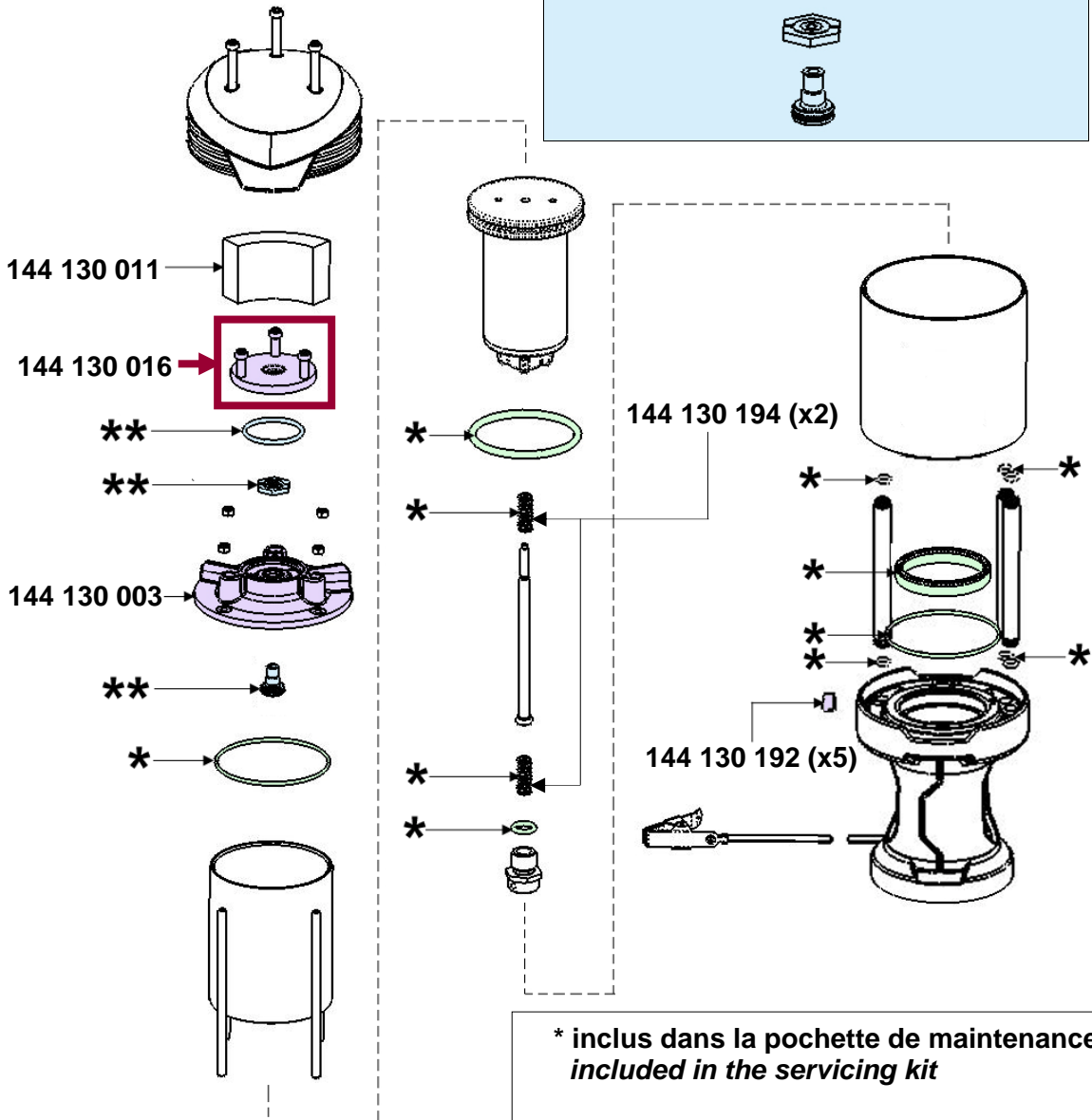
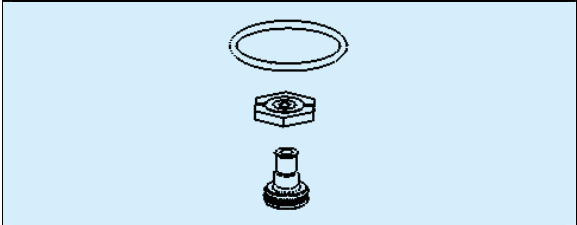
Moteur / Motor 245-2 : 144.140.190

Moteur / Motor 420-4 : 144.130.190



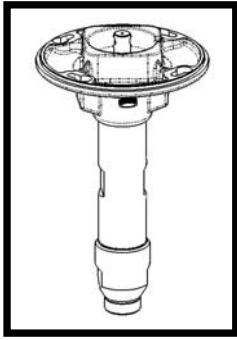
KIT INVERSEUR / REVERSING KIT

144 130 191



* inclus dans la pochette de maintenance
included in the servicing kit

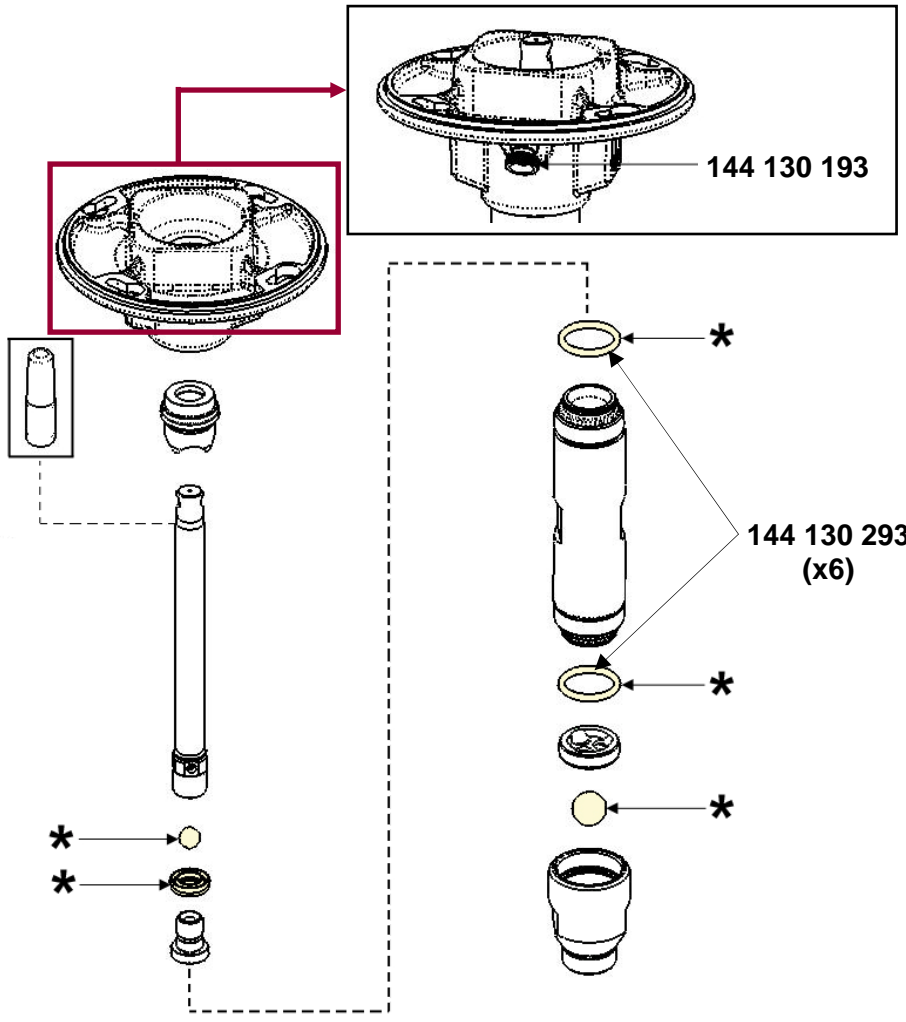
** inclus dans le kit inverseur
included in the reversing kit



KIT DE MAINTENANCE / SERVICING KIT
144 130 291

KIT CARTOUCHE
PACKING KIT
144 130 205

KIT PISTON
PISTON KIT
144 130 203

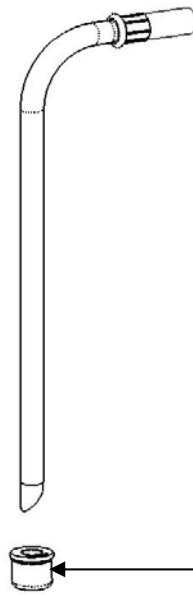
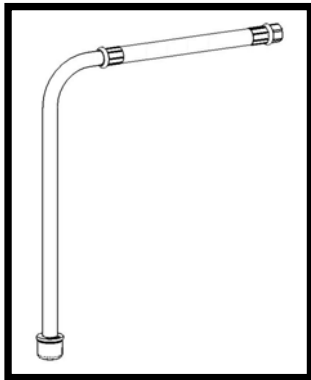
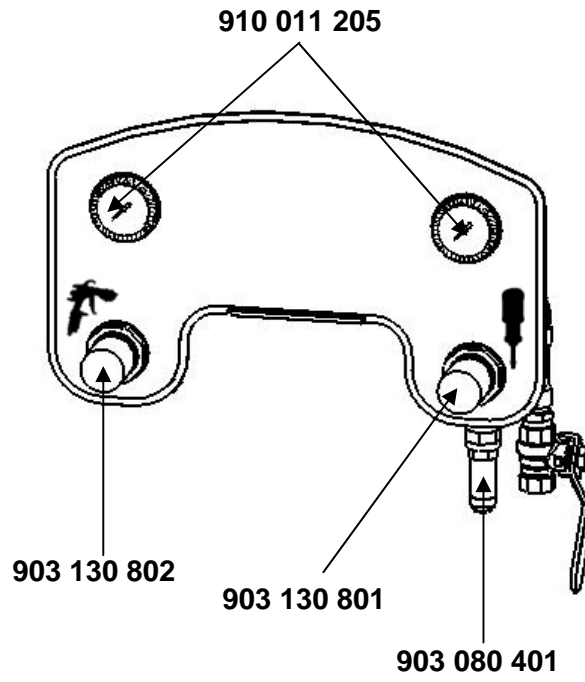
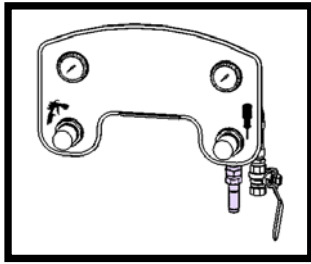


KIT CLAPET DE REFOULEMENT
EXHAUST VALVE KIT
144 130 204

KIT CLAPET D'ASPIRATION
SUCTION VALVE KIT
144 130 208

KIT CYLINDRE
CYLINDER KIT
144 130 202

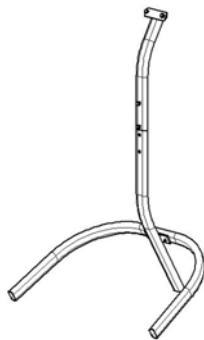
*** inclus dans le kit de maintenance / included in the servicing kit**



151 140 220



151 140 210



151 140 230

